

# 有価証券報告書

第 94 期

自2019年4月1日

至2020年3月31日

株式  
会社 **日本製鋼所**

(E01232)

# 目 次

	頁
表紙	
第一部 企業情報	1
第1 企業の概況	1
1. 主要な経営指標等の推移	1
2. 沿革	4
3. 事業の内容	7
4. 関係会社の状況	9
5. 従業員の状況	12
第2 事業の状況	13
1. 経営方針、経営環境及び対処すべき課題等	13
2. 事業等のリスク	16
3. 経営者による財政状態、経営成績及びキャッシュ・フローの状況の分析	19
4. 経営上の重要な契約等	25
5. 研究開発活動	26
第3 設備の状況	27
1. 設備投資等の概要	27
2. 主要な設備の状況	27
3. 設備の新設、除却等の計画	29
第4 提出会社の状況	30
1. 株式等の状況	30
2. 自己株式の取得等の状況	33
3. 配当政策	34
4. コーポレート・ガバナンスの状況等	35
第5 経理の状況	60
1. 連結財務諸表等	61
2. 財務諸表等	106
第6 提出会社の株式事務の概要	119
第7 提出会社の参考情報	120
1. 提出会社の親会社等の情報	120
2. その他の参考情報	120
第二部 提出会社の保証会社等の情報	121

[監査報告書]

[内部統制報告書]

## 【表紙】

【提出書類】	有価証券報告書
【根拠条文】	金融商品取引法第24条第1項
【提出先】	関東財務局長
【提出日】	2020年6月30日
【事業年度】	第94期（自 2019年4月1日 至 2020年3月31日）
【会社名】	株式会社日本製鋼所
【英訳名】	THE JAPAN STEEL WORKS, LTD.
【代表者の役職氏名】	代表取締役社長 宮内 直孝
【本店の所在の場所】	東京都品川区大崎一丁目11番1号
【電話番号】	03(5745)2001(代表)
【事務連絡者氏名】	総務部長 程田 厚哉
【最寄りの連絡場所】	東京都品川区大崎一丁目11番1号
【電話番号】	03(5745)2001(代表)
【事務連絡者氏名】	総務部長 程田 厚哉
【縦覧に供する場所】	株式会社東京証券取引所 (東京都中央区日本橋兜町2番1号)

## 第一部【企業情報】

### 第1【企業の概況】

#### 1【主要な経営指標等の推移】

##### (1) 連結経営指標等

回次		第90期	第91期	第92期	第93期	第94期
決算年月		2016年3月	2017年3月	2018年3月	2019年3月	2020年3月
売上高	(百万円)	223,301	212,469	211,700	220,153	217,527
経常利益	(百万円)	14,125	12,111	22,117	27,925	19,907
親会社株主に帰属する当期純利益又は親会社株主に帰属する当期純損失(△)	(百万円)	△16,600	△4,968	10,712	19,966	9,310
包括利益	(百万円)	△22,703	△1,894	13,246	14,968	6,368
純資産額	(百万円)	111,340	107,587	118,600	129,827	132,492
総資産額	(百万円)	293,138	275,315	297,365	305,471	297,173
1株当たり純資産額	(円)	1,497.04	1,446.44	1,592.47	1,746.91	1,778.94
1株当たり当期純利益又は1株当たり当期純損失(△)	(円)	△226.62	△67.61	145.77	271.69	126.66
潜在株式調整後1株当たり当期純利益	(円)	—	—	—	—	—
自己資本比率	(%)	37.53	38.61	39.36	42.04	44.02
自己資本利益率	(%)	△13.46	△4.59	9.59	16.27	7.18
株価収益率	(倍)	—	—	23.29	7.50	10.33
営業活動によるキャッシュ・フロー	(百万円)	19,721	12,023	26,712	1,092	18,959
投資活動によるキャッシュ・フロー	(百万円)	△12,135	△13,580	△5,077	△1,334	△13,172
財務活動によるキャッシュ・フロー	(百万円)	4,788	△1,203	△2,457	△3,758	△6,164
現金及び現金同等物の期末残高	(百万円)	61,458	58,671	77,879	73,820	74,477
従業員数	(名)	5,224	5,239	5,156	5,174	5,334
(臨時従業員数)		(1,102)	(1,012)	(948)	(776)	(645)

(注) 1. 売上高には、消費税等は含まれておりません。

2. 第92期、第93期及び第94期の潜在株式調整後1株当たり当期純利益については、潜在株式が存在しない為記載しておりません。第90期及び第91期の潜在株式調整後1株当たり当期純利益については、1株当たり当期純損失であり、また、潜在株式が存在しない為記載しておりません。

3. 株価収益率における株価は、貸借対照表日における東京証券取引所第一部終値（当該株価がない場合には貸借対照表日前直近の日における終値）であります。

4. 第90期及び第91期の「株価収益率」欄については、親会社株主に帰属する当期純損失であるため、記載しておりません。

5. 2016年10月1日を効力発生日として、普通株式5株を1株とする株式併合を実施したため、第90期の期首に当該株式併合が行われたと仮定し、1株当たり純資産額及び1株当たり当期純利益又は1株当たり当期純損失を算定しております。

6. 第93期より、不動産賃貸事業に係る表示方法の変更を行っております。第92期連結会計年度に係る主要な経営指標等については、当該会計基準等を遡って適用した後の指標等となっております。

7. 「『税効果会計に係る会計基準』の一部改正」（企業会計基準第28号 2018年2月16日）等を第93期の期首から適用しており、第92期連結会計年度に係る主要な経営指標等については、当該会計基準等を遡って適用した後の指標等となっております。

## (2) 提出会社の経営指標等

回次	第90期	第91期	第92期	第93期	第94期
決算年月	2016年3月	2017年3月	2018年3月	2019年3月	2020年3月
売上高 (百万円)	176,116	166,722	160,787	165,624	162,073
経常利益 (百万円)	9,545	6,734	16,911	22,658	15,703
当期純利益又は当期純損失(△) (百万円)	△18,719	△8,260	8,559	17,129	6,594
資本金 (百万円)	19,694	19,694	19,694	19,716	19,737
発行済株式総数 (株)	371,463,036	74,292,607	74,292,607	74,309,108	74,332,356
純資産額 (百万円)	97,107	88,837	96,596	106,055	106,432
総資産額 (百万円)	263,112	242,353	259,342	263,005	253,298
1株当たり純資産額 (円)	1,321.31	1,208.83	1,314.41	1,442.81	1,447.49
1株当たり配当額 (円)	5.0	15.0	37.5	55.0	45.0
(内1株当たり中間配当額) (円)	(2.5)	(2.5)	(17.5)	(25.0)	(27.5)
1株当たり当期純利益又は1株当たり当期純損失(△) (円)	△255.55	△112.40	116.48	233.08	89.71
潜在株式調整後1株当たり当期純利益 (円)	—	—	—	—	—
自己資本比率 (%)	36.91	36.66	37.25	40.32	42.02
自己資本利益率 (%)	△16.90	△8.89	9.23	16.90	6.21
株価収益率 (倍)	—	—	29.15	8.75	14.58
配当性向 (%)	—	—	32.20	23.60	50.16
従業員数 (名)	2,294	2,266	2,248	2,222	2,342
株主総利回り (%)	71.3	73.0	137.9	86.4	59.2
(比較指標：配当込みTOPIX) (%)	(89.2)	(102.3)	(118.5)	(112.5)	(101.8)
最高株価 (円)	585	516 (2,364)	3,910	3,810	2,402
最低株価 (円)	339	328 (1,794)	1,600	1,640	906

(注) 1. 売上高には、消費税等は含まれておりません。

2. 第92期、第93期及び第94期の潜在株式調整後1株当たり当期純利益については、潜在株式が存在しない為記載しておりません。第90期及び第91期の潜在株式調整後1株当たり当期純利益については、1株当たり当期純損失であり、また、潜在株式が存在しない為記載しておりません。

3. 株価収益率における株価は、貸借対照表日における東京証券取引所第一部終値（当該株価がない場合には貸借対照表日前直近の日における終値）であります。

4. 第90期及び第91期の「株価収益率」及び「配当性向」欄については、当期純損失であるため、記載しておりません。

5. 2016年10月1日を効力発生日として、普通株式5株を1株とする株式併合を実施したため、第90期の期首に当該株式併合が行われたと仮定し、1株当たり純資産額及び1株当たり当期純利益又は1株当たり当期純損失を算定しております。

6. 2016年10月1日を効力発生日として、普通株式5株を1株とする株式併合を実施したため、第91期の1株当たり配当額の記載は、中間配当額2.5円と期末配当額12.5円の合計値としております。なお、当該株式併合を踏まえて換算した場合、中間配当額は12.5円となるため、期末配当額12.5円を加えた年間配当額は1株につき25円となります。

7. 第92期の1株当たり配当額37.5円には、創立110周年記念配当2.5円を含んでおります。

8. 第93期より、不動産賃貸事業に係る表示方法の変更を行っております。第92期事業年度に係る主要な経営指標等については、当該会計基準等を遡って適用した後の指標等となっております。
9. 「『税効果会計に係る会計基準』の一部改正」（企業会計基準第28号 2018年2月16日）等を第93期の期首から適用しており、第92期事業年度に係る主要な経営指標等については、当該会計基準等を遡って適用した後の指標等となっております。
10. 最高株価及び最低株価は東京証券取引所（市場第一部）におけるものであります。
11. 2016年10月1日を効力発生日とし、普通株式5株につき1株の割合で株式併合を実施いたしました。第91期については株式併合前の最高・最低株価を記載し、（）内に株式併合後の最高・最低株価を記載しております。

## 2 【沿革】

- 1907年11月 北海道炭礦汽船株式会社と英国アームストロング・ウィットウォース会社（Sir W. G. Armstrong, Whitworth&Co., Ltd.）、ビッカース会社（Vickers Sons and Maxim, Ltd.）の3社共同出資により設立。本店及び工場を北海道室蘭におく。
- 1915年12月 本店を東京市に移す。
- 1918年7月 大阪市に支店をおく。（現関西支店）
- 1919年12月 北海道製鉄株式会社（室蘭市輪西町所在）を合併して、製鉄及び採鉱事業を兼営。
- 1920年11月 株式会社広島製作所（広島市外所在）を買収して広島工場（現広島製作所）を設置。
- 1931年12月 製鉄及び採鉱事業を分離して輪西製鉄株式会社を設立。
- 1935年11月 横浜工場を神奈川県金沢町に起工。1936年6月に竣工し操業開始。
- 1938年10月 武蔵製作所を東京府北多摩郡府中町に起工。1941年5月に竣工し操業開始。（1963年12月東京製作所に改称、1987年9月閉鎖）
- 1943年5月 宇都宮製作所を栃木県河内郡平石村に起工。1944年4月竣工し操業開始。
- 1945年12月 から 各製作所ごとに逐次民需品生産転換許可をうけ、民需品の生産を開始。
- 1946年8月
- 1949年1月 特需作業のため赤羽作業所を設置。（1961年2月閉鎖）
- 1950年12月 法定整備計画に基づき、商号を(株)旧日本製鋼所と変更の上解散し、新たに(株)日本製鋼所を設立、旧会社から室蘭・広島・横浜・武蔵の4製作所と赤羽作業所及び本店その他の営業所を継承して新発足。
- 1951年6月 東京及び大阪証券取引所に株式上場。
- 1951年9月 名古屋及び札幌証券取引所に株式上場。（札幌証券取引所は2014年5月上場廃止、名古屋証券取引所は2017年3月上場廃止）
- 1952年7月 福岡証券取引所に株式上場。（2014年5月上場廃止）
- 1952年8月 山陽火工株式会社設立。（1963年5月商号変更、アーム興産株式会社）
- 1956年3月 有限会社金沢工作所設立。（1988年3月組織変更、1990年5月及び2011年10月商号変更、現日鋼工機株式会社）（連結子会社）
- 1960年8月 本社を東京都千代田区に移転。
- 1960年12月 日鋼工事株式会社設立。（1986年1月及び1990年2月商号変更、株式会社ジェイ・テック）
- 1975年1月 広島製作所内に機械研究所を開設。（現広島製作所技術開発部）
- 1975年12月 日鋼プラスチック機械サービス株式会社設立。（1984年6月商号変更、現株式会社ニップラ）（連結子会社）
- 1976年6月 鹿島工場を茨城県鹿島臨海工業用地に起工。同12月に竣工し操業開始。（1998年3月閉鎖）
- 1978年8月 米国にJapan Steel Works America, Inc.設立。（連結子会社）
- 1978年9月 ニッコー厚産株式会社設立。（連結子会社）
- 1978年12月 日鋼工営株式会社設立。（2014年10月商号変更、日鋼MEC株式会社）（連結子会社）
- 1979年1月 日鋼運輸株式会社設立。（連結子会社）
- 1979年1月 日鋼検査サービス株式会社設立。（連結子会社）
- 1979年4月 日鋼設計株式会社設立。（連結子会社）
- 1979年11月 広島製作所がデミング賞委員会よりデミング賞事業所表彰を受ける。
- 1981年12月 横浜製作所の新工場を神奈川県横浜市金沢地先工業団地に起工。1982年12月から移転開始。1983年1月に竣工し操業開始。（旧工場は閉鎖）
- 1983年11月 デミング賞委員会よりデミング賞実施賞を受ける。
- 1986年4月 東京研究所（東京都府中市）を開設。（1987年9月閉鎖）
- 1986年10月 北海道厚産株式会社設立。（2013年10月商号変更、現日鋼室蘭サービス株式会社）（連結子会社）
- 1986年11月 株式会社ダイブラ設立。（1995年6月商号変更、日鋼システムエンジニアリング株式会社）
- 1986年11月 日鋼デザイン株式会社設立。
- 1986年11月 日鋼マシナリー株式会社設立。
- 1987年7月 情報システム事業、地域開発事業へ進出。
- 1987年8月 日鋼商事株式会社設立。（2014年1月商号変更、現日鋼YPK商事株式会社）（連結子会社）

1988年8月 ファインクリスタル株式会社設立。(連結子会社)  
 1989年1月 射出機センター(埼玉県入間市)開設。(2003年8月閉鎖)  
 1989年7月 府中熱供給株式会社設立。(2007年7月全株式売却)  
 1989年8月 中央研究所(千葉県四街道市、東京研究所を移設)を開設。(2000年4月閉鎖)  
 1990年1月 米国にJSW Plastics Machinery, Inc. 設立。(連結子会社)  
 1990年2月 株式会社サン・テクトロ設立。(連結子会社)  
 1990年4月 日鋼情報システム株式会社設立。(連結子会社)  
 1991年6月 株式会社府中アーバンマネジメント設立。  
 1991年10月 技術開発センター(広島製作所内)開設。  
 1992年3月 Jタワー(東京都府中市)完成。(2004年11月売却)  
 1992年7月 シンガポールにJSW Plastics Machinery(S)Pte Ltd. 設立。(2014年1月商号変更、現THE JAPAN STEEL WORKS(SINGAPORE)PTE. LTD.) (連結子会社)  
 1992年11月 日鋼トラック株式会社設立。(連結子会社)  
 1992年12月 関西射出機センター(大阪府吹田市)開設。(2002年9月閉鎖)  
 1994年1月 室蘭製作所(鋳鍛鋼、鋼板、塔槽、クラッド鋼板、鋼管)ISO9001取得。  
 1994年4月 日鋼マテリアル株式会社設立。  
 1994年12月 広島製作所(樹脂加工・製造機械、射出成形機、コンプレッサー)ISO9001取得。  
 1996年7月 マレーシアにJSW Plastics Machinery(M)SDN. BHD. 設立。(連結子会社)  
 1996年9月 エムジープレシジョン株式会社設立。(連結子会社)  
 1996年9月 タイにJSW Plastics Machinery(T)Co.,Ltd. 設立。(2014年7月商号変更、現The Japan Steel Works(Thailand)Co.,Ltd.) (連結子会社)  
 1997年1月 株式会社洋光設立。(2004年11月商号変更、現株式会社ジャスト) (連結子会社)  
 1997年4月 香港にJSW Plastics Machinery(H.K.)Co.,Ltd. 設立。(連結子会社)  
 1998年2月 株式会社日鋼機械センター設立。(連結子会社)  
 1998年2月 日鋼特機株式会社設立。(連結子会社)  
 1998年12月 室蘭製作所及び広島製作所ISO14001取得。  
 1999年1月 横浜製作所(樹脂加工・製造機械)ISO9001取得。  
 2000年3月 日鋼テクノ株式会社設立。(連結子会社)  
 2000年4月 千葉研究室(旧中央研究所)を横浜製作所内の機械研究所横浜研究室(現横浜製作所技術開発部)に統合移転。(2008年12月閉鎖)  
 2000年4月 JSW Plastics Machinery(TAIWAN)Corp. 設立。(非連結子会社)  
 2000年11月 西胆振環境株式会社設立。(持分法適用関連会社)  
 2001年10月 香港にFine Crystal(H.K.)Co.,Ltd. 設立。(連結子会社)  
 2002年5月 中国にJSW Injection Machine Maintenance(Shenzhen)Co.,Ltd. 設立。(2018年11月商号変更、現JSW Plastics Machinery(Shenzhen) Co.,Ltd) (連結子会社)  
 2003年1月 株式会社日鋼キャスティング設立。  
 2003年1月 株式会社JSW Clad Steel Plate Company設立。  
 2003年1月 中国にJSW Plastics Machinery(Shanghai)Corp. 設立。  
 2003年4月 米国にJSW Compounding Technical Centerを開設。  
 2004年7月 株式会社日鋼室蘭マネジメントサービス設立。  
 2004年12月 ベトナムにJSW Plastics Machinery Vietnam Ltd. 設立。(非連結子会社)  
 2005年6月 アーム興産株式会社が株式会社府中アーバンマネジメントを吸収合併。  
 2005年7月 株式会社J-Win設立。(非連結子会社)  
 2005年10月 室蘭新エネ開発株式会社設立。(非連結子会社)  
 2006年5月 JSW ITサービス株式会社設立。(連結子会社)  
 2006年6月 韓国にJSW IT SERVICE KOREA設立。(2009年6月商号変更、現JSW IT KOREA CO.,LTD.) (非連結子会社)  
 2006年7月 室蘭環境プラントサービス株式会社設立。(連結子会社)  
 2006年9月 横浜製作所ISO14001取得。  
 2006年11月 三菱重工工業株式会社より押出成形機事業を譲り受け。



2006年11月 株式会社タハラを子会社化。(連結子会社)

2007年6月 フィルムテクニカルセンター(広島製作所内)開設。

2007年7月 日鋼設計株式会社(連結子会社)が日鋼システムエンジニアリング株式会社を吸収合併。

2007年8月 本社を東京都品川区に移転。

2007年8月 JSW樹脂機械サービス株式会社設立。

2008年7月 中国にJSW Machinery Trading(Shanghai)Co.,Ltd.設立。(連結子会社)

2009年12月 インドにJAPAN STEEL WORKS INDIA PRIVATE LIMITED設立。(非連結子会社)

2010年2月 株式会社名機製作所(連結子会社)及びそのグループ会社を子会社化。

2010年12月 中国にJSW Machinery(Ningbo)Co.,Ltd.設立。(連結子会社)

2011年7月 株式会社日鋼機械センター(連結子会社)が日鋼マシナリー株式会社を吸収合併。

2011年10月 日鋼テクノ株式会社(連結子会社)が株式会社ジェイ・テックを吸収合併。

2012年4月 株式会社YPK及びそのグループ会社を子会社化。

2012年9月 ドイツにJapan Steel Works Europe GmbH設立。(非連結子会社)

2012年9月 中国にFine Crystal Precision(S.Z.)Co.,Ltd.設立。(連結子会社)

2012年10月 日鋼テクノ株式会社(連結子会社)が日鋼マテリアル株式会社を吸収合併。

2013年5月 フィリピンにJSW Plastics Machinery(Philippines)Inc.設立。(非連結子会社)

2013年10月 アーム興産株式会社を吸収合併。

2013年10月 北海道厚産株式会社(連結子会社)が株式会社日鋼室蘭マネジメントサービスを吸収合併し、商号を日鋼室蘭サービス株式会社に変更。

2013年10月 インドネシアにPT. JSW Plastics Machinery Indonesia設立。(非連結子会社)

2014年1月 日鋼商事株式会社(連結子会社)が株式会社YPKを吸収合併し、商号を日鋼YPK商事株式会社に変更。

2014年2月 JSWアフティ株式会社設立。(連結子会社)

2014年4月 JSW樹脂機械サービス株式会社を吸収合併。

2014年4月 JSWアフティ株式会社(連結子会社)がエム・イー・エス・アフティ株式会社より薄膜成膜装置事業を譲り受け。

2014年6月 JSW Machinery Trading(Shanghai)Co.,Ltd.(非連結子会社)がJSW Plastics Machinery(Shanghai)Corp.を吸収合併。

2014年10月 日鋼工営株式会社(連結子会社)が日鋼デザイン株式会社、株式会社日鋼キャスティング、株式会社JSW Clad Steel Plate Companyを吸収合併し、商号を日鋼MEC株式会社に変更。

2015年4月 株式会社日立プラントメカニクスより同時二軸延伸機事業を譲り受け。

2015年5月 韓国のSM PLATEK CO.,LTD.を子会社化。(連結子会社)

2016年3月 株式会社名機製作所(連結子会社)を株式交換により完全子会社化。

2017年8月 ファインクリスタルいわき株式会社を設立。(非連結子会社)

2017年10月 ファインクリスタルいわき株式会社(非連結子会社)がNELクリスタル株式会社より結晶事業を譲り受け。

2017年10月 メキシコにJSW Plastics Machinery Mexico S.de R.L.de C.V.設立。(非連結子会社)

2017年12月 Japan Steel Works America,Inc.(連結子会社)がJSW Plastics Machinery,Inc.を吸収合併。

2018年4月 株式会社ジーエムエンジニアリングの株式を取得し持分法適用関連会社化。

2019年4月 日鋼情報システム株式会社を吸収合併。

2019年4月 株式会社ジーエムエンジニアリングの株式を追加取得し子会社化。(連結子会社)

2019年4月 捷姆富(浙江)光電有限公司を設立。(持分法適用関連会社)

2019年8月 室蘭銅合金株式会社を設立。(連結子会社)

2019年11月 ニチュマシナリー株式会社の株式を取得し連結子会社化。

2020年4月 株式会社名機製作所を吸収合併し、名機製作所(愛知県大府市)を設置。

2020年4月 素形材・エネルギー事業並びに風力発電機器保守サービスの技術部門を吸収分割により、日鋼MEC株式会社に承継すると共に、日鋼MEC株式会社が株式会社日鋼機械センター、日鋼検査サービス株式会社および株式会社J-Winを吸収合併し、商号を日本製鋼所M&E株式会社に変更。

2020年4月 圧縮機事業をブルックハルトジャパン株式会社に譲渡。

### 3 【事業の内容】

当社グループ（当社及び当社の関係会社）は、当社、子会社50社（うち連結子会社36社、非連結子会社14社）及び関連会社5社（うち持分法適用関連会社2社）により構成され、産業機械事業、素形材・エネルギー事業及びその他事業を展開しております。

当社グループの事業内容及び当社と主な子会社の当該事業に係る位置付けは次のとおりであります。

なお、次の3部門は「第5 経理の状況 1 連結財務諸表等（1）連結財務諸表 注記事項」に掲げるセグメントの区分と同一であります。

また、当連結会計年度より、素形材・エネルギー事業の内訳である部門区分について、最終製品によるものとし、「鍛鋼製品」及び「クラッド鋼板・鋼管」としております。「鍛鋼製品」には、従来の「電力・原子力製品」及び「その他」を集約しております。この変更によるセグメント情報に与える影響はありません。

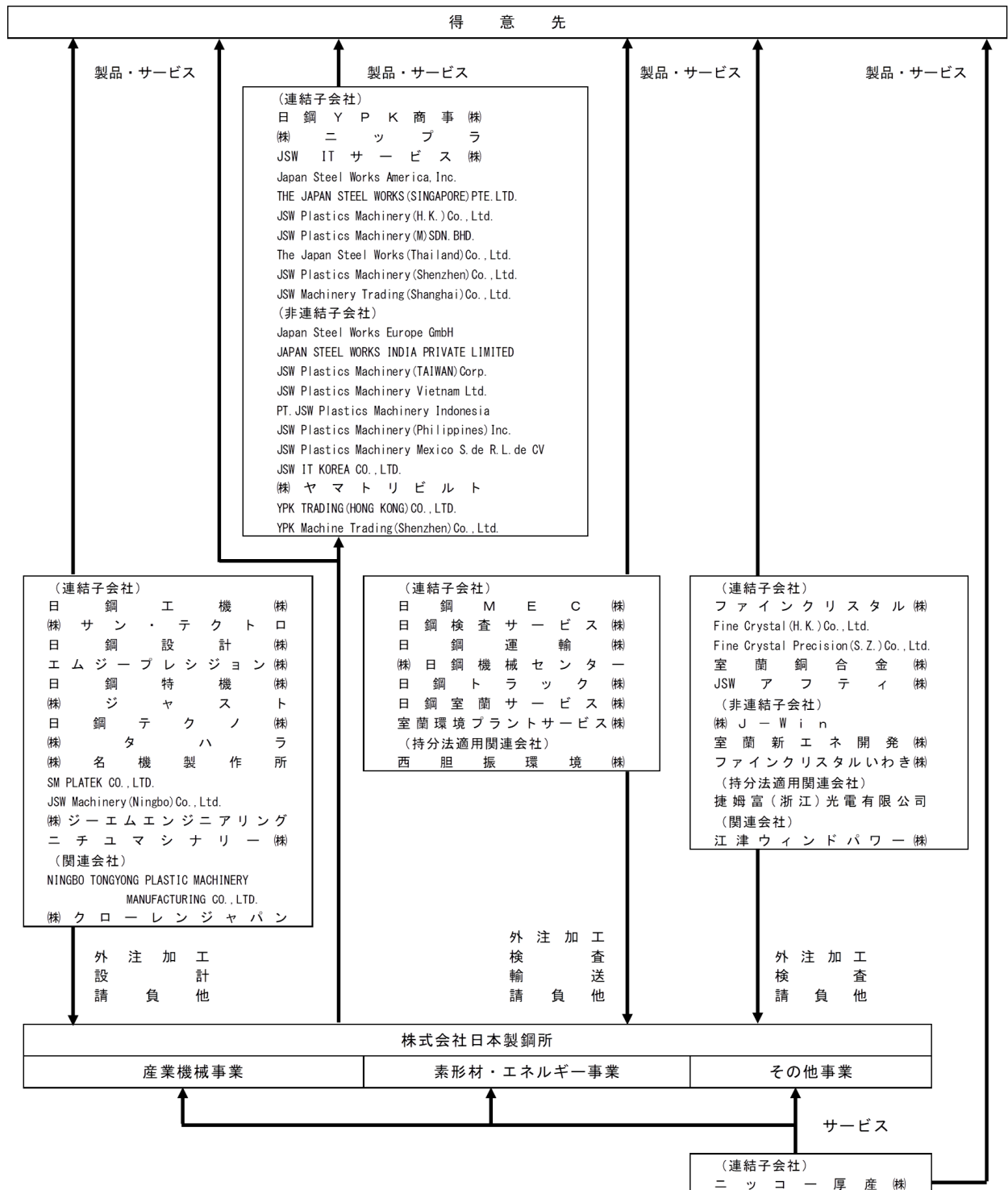
部門	事業内容	当社及び主な子会社の位置付け
産業機械事業	樹脂製造・加工機械	当社が製造・販売の主要部分を担当しており、日鋼設計(株)、日鋼テクノ(株)、日鋼工機(株)が設計・製造の一部を分担しております。国内販売の一部を日鋼YPK商事(株)が分担し、米国での販売は、Japan Steel Works America, Inc. が担当しております。なお、SM PLATEK CO., LTD.、(株)ジーエムエンジニアリング、ニチュマシナリー(株)は、当社の事業拡大のための子会社です。
	成形機	当社が製造・販売の主要部分を担当しており、(株)名機製作所が製造・販売の一部を、日鋼設計(株)、日鋼テクノ(株)、日鋼工機(株)、JSW Machinery (Ningbo) Co., Ltd. が設計・製造の一部を分担しております。国内販売の一部を日鋼YPK商事(株)が分担し、海外での販売・保守サービスはJapan Steel Works America, Inc. が米国を担当し、THE JAPAN STEEL WORKS (SINGAPORE) PTE. LTD.、JSW Plastics Machinery (H.K.) Co., Ltd.、The Japan Steel Works (Thailand) Co., Ltd.、JSW Plastics Machinery (M) SDN. BHD.、JSW Plastics Machinery (Shenzhen) Co., Ltd.、JSW Machinery Trading (Shanghai) Co., Ltd. がアジア地区を担当しております。また、国内及び海外の一部地域の保守サービスについては(株)ニップラが担当しております。なお、小型中空成形機については、グループ内事業の集約により、(株)タハラが製造・販売を担当しております。
	FPD装置	当社が製造・販売の主要部分を担当しており、日鋼工機(株)が製造の一部を分担しております。また、レーザーアニール装置の保守サービスはJSW ITサービス(株)が担当しております。
	その他	当社が製造・販売の主要部分を担当しており、日鋼テクノ(株)、(株)サン・テクトロ、(株)ジャストがその製造と修理等の一部を分担しております。販売については、国内販売の一部を日鋼YPK商事(株)が分担、米国での販売はJapan Steel Works America, Inc. が担当しております。なお、日鋼特機(株)は防衛関連機器の整備を行っております。また、エムジープレジジョン(株)は、当社の事業多角化のための子会社です。
素形材・エネルギー事業	鍛鋼製品	当社が製造・販売の主要部分を担当しており、(株)日鋼機械センター、日鋼MEC(株)が設計・製造の一部を分担、日鋼検査サービス(株)が製品検査を担当、日鋼MEC(株)、日鋼運輸(株)、日鋼トラック(株)が室蘭製作所での設備保全、構内運搬及び運送を担当しております。日鋼室蘭サービス(株)は、当社及び子会社の事務・管理部門の補助事業（警備、印刷、社宅管理等）を行っております。なお、室蘭環境プラントサービス(株)は、当社の事業多角化のための子会社です。
	クラッド鋼板・鋼管	
その他事業	その他	風力発電機器については、当社が主に保守サービスをしております。ニッコー厚産(株)は、当社及び子会社の事務・管理部門の補助事業（警備、印刷、社宅管理等）を行っております。なお、ファインクリスタル(株)、JSWアプティ(株)と室蘭銅合金(株)は、当社の事業多角化のための子会社です。

(注) 1. 当社は、2020年4月1日付で(株)名機製作所を吸収合併しております。

2. 当社は、2020年4月1日付で素形材・エネルギー事業並びにその他事業に含まれる風力発電機器保守サービスの技術部門を吸収分割により、日鋼MEC(株)に承継しております。また、日鋼MEC(株)は、同日付で(株)日鋼機械センター、日鋼検査サービス(株)及び(株)J-Winの3社を吸収合併し、商号を日本製鋼所M&E(株)に変更しております。

3. 産業機械事業のうち圧縮機事業をBurckhardt Compression AG (スイス) の100%子会社であるブルックハルトジャパン(株)に2020年4月17日付で譲渡いたしました。

事業の系統図は次のとおりであります。



#### 4 【関係会社の状況】

名称	住所	資本金又は 出資金 (百万円)	主要な事業 の内容	議決権の所有 (被所有) 割合		関係内容
				所有割合 (%)	被所有割合 (%)	
(連結子会社) 日鋼YPK商事(株) (注) 3	東京都品川区	350	産業機械事業	100	—	当社機械製品等の販売を行っている 当社役員及び従業員による役員の兼任あり 設備の賃貸借あり
(株)ニップラ	広島県 広島市安芸区	50	産業機械事業	100	—	当社の射出成形機の据付・試運転・ 修理を行っている 当社従業員による役員の兼任あり 設備の賃貸借あり
日鋼検査サービス(株) (注) 4	北海道室蘭市	50	素形材・エネ ルギー事業	100	—	当社製品の検査を行っている 当社従業員による役員の兼任あり 設備の賃貸借あり
日鋼運輸(株)	北海道室蘭市	50	素形材・エネ ルギー事業	60	—	当社製品の輸送及び各種請負作業を 行っている 当社従業員による役員の兼任あり 設備の賃貸借あり
日鋼MEC(株) (注) 4	北海道室蘭市	60	素形材・エネ ルギー事業	100	—	当社工場設備の据付・維持保全、当 社製品の溶接作業、当社各種機械・ 機器の設計、当社の鋳鋼製品の製 造、当社の鋼管用鋼板及び各種鋼板 の製造・加工を行っている 当社従業員による役員の兼任あり 設備の賃貸借あり 当社からの資金援助あり
ファインクリスタル(株)	北海道室蘭市	80	その他事業	100	—	当社との定常的な取引関係はなし 当社従業員による役員の兼任あり 設備の賃貸借あり 当社からの資金援助あり
(株)サン・テクトロ	広島県 広島市安芸区	30	産業機械事業	100	—	当社製品用電装品の設計・製造を行 っている 当社従業員による役員の兼任あり 設備の賃貸借あり
日鋼工機(株)	神奈川県 横浜市金沢区	10	産業機械事業	100	—	当社の樹脂・産業機械の設計・組 立・修理を行っている 当社従業員による役員の兼任あり 設備の賃貸借あり
日鋼設計(株)	広島県 広島市安芸区	25	産業機械事業	100	—	当社の樹脂・産業機械、射出成形機 の設計を行っている 当社従業員による役員の兼任あり 設備の賃貸借あり
ニッコー厚産(株)	東京都品川区	65	その他事業	100	—	当社の事務・管理部門の補助業務を 行っている 当社役員及び従業員による役員の兼 任あり 設備の賃貸借あり
日鋼室蘭サービス(株)	北海道室蘭市	30	素形材・エネ ルギー事業	100	—	当社の事務・管理部門の補助業務及 び福利施設等の運営を行っている 当社従業員による役員の兼任あり 設備の賃貸借あり
日鋼トラック(株)	北海道室蘭市	20	素形材・エネ ルギー事業	100 (100)	—	当社製品の輸送業務を行っている 当社従業員による役員の兼任あり 設備の賃貸借あり
エムジープレジジョン(株)	広島県 広島市安芸区	90	産業機械事業	100	—	当社から射出成形機の部品を供給し ている 当社従業員による役員の兼任あり 設備の賃貸借あり 当社からの資金援助あり

名称	住所	資本金又は 出資金 (百万円)	主要な事業 の内容	議決権の所有 (被所有) 割合		関係内容
				所有割合 (%)	被所有割合 (%)	
日鋼特機(株)	東京都新宿区	100	産業機械事業	100	—	当社製防衛関連機器の整備を行っている 当社従業員による役員の兼任あり 設備の賃貸借あり 当社からの債務保証あり
(株)日鋼機械センター (注) 4	北海道室蘭市	100	素形材・エネ ルギー事業	100	—	当社鉄鋼製品等の製造・修理を行っ ている 当社従業員による役員の兼任あり 設備の賃貸借あり 当社からの資金援助あり
(株)ジャスト	広島県 広島市南区	10	産業機械事業	100	—	当社製品用部品の調達を行っている 当社従業員による役員の兼任あり 設備の賃貸借あり
日鋼テクノ(株)	広島県 広島市安芸区	100	産業機械事業	100	—	当社の機械製品の機械加工・熱処 理・製缶を行っている 当社従業員による役員の兼任あり 設備の賃貸借あり
JSW ITサービス(株)	神奈川県 横浜市金沢区	110	産業機械事業	100	—	当社の機械製品のメンテナンスを行 っている 当社従業員による役員の兼任あり 設備の賃貸借あり
(株)タハラ	千葉県 印西市	50	産業機械事業	100	—	当社との定常的な取引関係はなし 当社従業員による役員の兼任あり
(株)名機製作所 (注) 5	愛知県大府市	100	産業機械事業	100	—	当社機械製品の製造・販売を行っ ている 設備の賃貸借あり 当社従業員による役員の兼任あり
JSWアフティ(株)	東京都 八王子市	100	その他事業	100	—	当社との定常的な取引関係はなし 当社従業員による役員の兼任あり 当社からの資金援助あり
室蘭環境プラントサービス (株)	北海道室蘭市	10	素形材・エネ ルギー事業	51	—	当社との定常的な取引関係はなし 当社従業員による役員の兼任あり
(株)ジーエムエンジニアリン グ	神奈川県 横浜市港北区	40	産業機械事業	82.25	—	当社との定常的な取引関係はなし 当社従業員による役員の兼任あり
室蘭銅合金(株)	北海道室蘭市	100	その他事業	51	—	当社との定常的な取引関係はなし 当社従業員による役員の兼任あり 設備の賃貸借あり 当社からの債務保証あり
ニチュマシナリー(株)	滋賀県 近江八幡市	40	産業機械事業	100	—	当社との定常的な取引関係はなし
Japan Steel Works America, Inc.	米国 ニュージャージ ー州	千米ドル 1,000	産業機械事業	100	—	米国を中心に当社の機械製品等の販 売を行っている 当社従業員による役員の兼任あり
THE JAPAN STEEL WORKS (SINGAPORE) PTE. LTD.	シンガポール	千シンガポール ドル 4,000	産業機械事業	100	—	東南アジアを中心に当社の射出成形 機の販売等を行っている 当社従業員による役員の兼任あり
JSW Plastics Machinery (H. K.) Co., Ltd.	中国 香港	千HKドル 1,250	産業機械事業	100 (10)	—	中国を中心に当社の射出成形機の販 売・サービスを行っている 当社従業員による役員の兼任あり
JSW Machinery Trading (Shanghai) Co., Ltd.	中国 上海市	千人民元 5,580	産業機械事業	100	—	中国を中心に当社機械製品の販売を 行っている 当社従業員による役員の兼任あり
JSW Machinery (Ningbo) Co., Ltd.	中国 浙江省寧波市	千米ドル 4,500	産業機械事業	100	—	中国を中心に当社機械製品の製造・ 販売を行っている 当社従業員による役員の兼任あり

名称	住所	資本金又は 出資金 (百万円)	主要な事業 の内容	議決権の所有 (被所有) 割合		関係内容
				所有割合 (%)	被所有割合 (%)	
JSW Plastics Machinery (M)SDN. BHD.	マレーシア	千リングット 1,000	産業機械事業	100 (100)	—	マレーシアを中心に当社の射出成形機の販売・サービスを行っている 当社従業員による役員の兼任あり
The Japan Steel Works (Thailand)Co.,Ltd. (注)6	タイ	千バーツ 14,000	産業機械事業	49 (49)	—	タイを中心に当社の射出成形機の販売・サービスを行っている 当社従業員による役員の兼任あり
JSW Plastics Machinery (Shenzhen)Co.,Ltd.	中国 深圳市	千HKドル 1,000	産業機械事業	100 (100)	—	中国を中心に当社の射出成形機の販売・サービスを行っている 当社従業員による役員の兼任あり
Fine Crystal(H.K.)Co., Ltd.	中国 香港	千HKドル 3,500	その他事業	100 (100)	—	当社との定常的な取引関係はなし 当社従業員による役員の兼任あり
Fine Crystal Precision (S.Z.)Co.,Ltd.	中国 深圳市	千HKドル 49,500	その他事業	100 (100)	—	当社との定常的な取引関係はなし 当社従業員による役員の兼任あり
SM PLATEK CO., LTD.	韓国 安山市	千ウォン 50,000	産業機械事業	95	—	当社との定常的な取引関係はなし 当社従業員による役員の兼任あり
(持分法適用関連会社)						
西胆振環境㈱	北海道室蘭市	100	—	50	—	当社との定常的な取引関係はなし 当社従業員による役員の兼任あり
捷姆富(浙江)光電 有限公司	中国 浙江省海寧市	千米ドル 7,250	—	49 (1)	—	当社との定常的な取引関係はなし 当社従業員による役員の兼任あり

(注) 1. 主要な事業の内容欄には、セグメントの名称を記載しております。

2. 議決権の所有割合の( )内は、間接所有割合で内数であります。

3. 日鋼YPK商事㈱については、売上高(連結会社相互間の内部売上高を除く。)の連結売上高に占める割合が10%を超えております。

主要な損益情報等	(1)売上高	36,297百万円
	(2)経常利益	1,250百万円
	(3)当期純利益	845百万円
	(4)純資産額	4,325百万円
	(5)総資産額	15,992百万円

4. 日鋼MEC㈱は、2020年4月1日付で当社の連結子会社である㈱日鋼機械センター及び日鋼検査サービス㈱並びに当社の非連結子会社である㈱J-Winの3社を吸収合併し、商号を日本製鋼所M&E㈱に変更しております。

5. 当社は、2020年4月1日付で㈱名機製作所を吸収合併しております。

6. 持分は100分の50以下ですが、実質的に支配しているため子会社としたものであります。

## 5 【従業員の状況】

### (1) 連結会社の状況

(2020年3月31日現在)

セグメントの名称	従業員数 (名)	
産業機械事業	3,200	(285)
素形材・エネルギー事業	1,663	(182)
その他事業	273	(178)
全社 (共通)	198	(0)
合計	5,334	(645)

- (注) 1. 従業員数は就業人員数であり、臨時従業員数は( )内に年間の平均人員を外数で記載しています。  
2. 臨時従業員数は、パート、アルバイト及び嘱託契約等の従業員を含み、派遣社員を除いています。

### (2) 提出会社の状況

(2020年3月31日現在)

従業員数 (名)	平均年齢 (歳)	平均勤続年数 (年)	平均年間給与 (千円)
2,342	39.1	14.4	6,344

セグメントの名称	従業員数 (名)
産業機械事業	1,378
素形材・エネルギー事業	662
その他事業	104
全社 (共通)	198
合計	2,342

- (注) 平均年間給与は、賞与及び基準外賃金を含んでおります。

### (3) 労働組合の状況

提出会社の労働組合はJAMに加入し、組合員数は1,918名 (在籍人員) であり、また労使関係は概ね良好であります。

また、上記のほか、産業機械事業、素形材・エネルギー事業及びその他事業の海外を除く主たる連結子会社は労働組合を組成し、労使関係は概ね良好であります。

## 第2【事業の状況】

### 1【経営方針、経営環境及び対処すべき課題等】

文中における将来に関する事項は、当連結会計年度末現在において、当社グループが判断したものであります。

#### (1) 経営方針

##### ① ビジョンと経営理念

当社グループは、次のビジョンと経営理念を掲げ、企業活動に取り組んでおります。

##### <ビジョン>

- ・独創技術で変化を創り出し社会の発展に貢献する企業

##### <経営理念>

- ・顧客に驚きと感動を与え続ける
- ・社会との共生を図り、継続的に利益を実現する
- ・変わり続ける意識を持つ

##### ② 日本製鋼所グループ 企業行動基準

当社グループは、持続可能な社会の実現を目指す企業として、次の10原則に基づき、国の内外において、全ての法律、国際ルール及びその精神を遵守するとともに、高い倫理観をもって社会的責任を果たしてまいります。

1. 持続可能な経済成長と社会的課題の解決を図るために、イノベーションを通じて、社会に有用で安全性に配慮した製品・技術・サービスを開発・提供する。
2. 公正かつ自由な競争に基づく適正な取引、責任ある調達を行う。また、政治、行政とは健全な関係を維持する。
3. 企業価値向上のため、適切な企業情報を積極的かつ公正に開示し、幅広いステークホルダーとの建設的な対話を行う。
4. 全ての人々の人権を尊重する。
5. 市場や顧客のニーズを製品・技術・サービスに反映した上で、顧客からの問い合わせ等に速やかに対応することにより、社会と顧客の満足と信頼を獲得する。
6. 従業員の多様性、人格、個性を尊重する働き方を実現し、良好な職場環境を確保する。
7. 環境問題への取り組みは企業としての重要な責務であることを認識し、主体的に活動する。
8. 企業市民として、社会に参画し、その発展に貢献する。
9. 市民社会や企業活動に脅威を与える反社会的勢力やテロ、サイバー攻撃、自然災害等に対して、組織的な危機管理を徹底する。
10. 経営トップは、この行動基準の精神の実現が自らの役割であることを認識し、実効あるガバナンスを構築した上で、当社および関連会社に周知徹底を図り、あわせてサプライチェーンにも本行動基準の精神に基づく行動を促す。  
また、本行動基準の精神に反し、社会からの信頼を失うような事態が発生した時には、経営トップが率先して問題解決、原因究明、再発防止等に努め、その責任を果たす。

#### (2) 経営環境と対処すべき課題

今後の経済見通しにつきましては、新型コロナウイルスの感染拡大に伴う経済活動の停滞により、当面は世界的な景気減速が見込まれます。中国、米国及び欧州など、一部で経済活動の再開に向けた動きはあるものの、感染拡大の収束時期が見通せず、海外経済及び日本経済の先行きは不透明な状況となっております。

当社グループを取り巻く経営環境は、産業機械事業では、短期的には自動車分野向け樹脂製品需要は低い水準で推移すると共に、車載用リチウムイオン電池素材の市場停滞が予想されますが、更なるコスト削減や新製品の開発により製品競争力の強化を図ってまいります。素形材・エネルギー事業では、鋳鍛鋼製品の市場規模縮小とクラッド鋼板・鋼管の競争激化により、厳しい事業環境が継続すると見込まれますが、2020年4月に設立した日本製鋼所M&E株式会社を中心に、事業体質の強化を着実に進めてまいります。

また、当社グループとしては、新型コロナウイルス感染拡大による経営への影響を最小限に抑えるべく、資金管理、生産・在庫の確認やサプライチェーンの確保等の措置を講じると共に、新型コロナウイルスの感染拡大収束後の市場動向を見据えて、引き続き中期経営計画（JGP2020）の基本方針に基づく施策を推進してまいります。



(3) 中期経営計画「JGP2020」

当社グループは、2021年3月期を最終年度とする3ヵ年の中期経営計画「JGP2020」を推進しております。中期経営計画の概要は以下のとおりです。

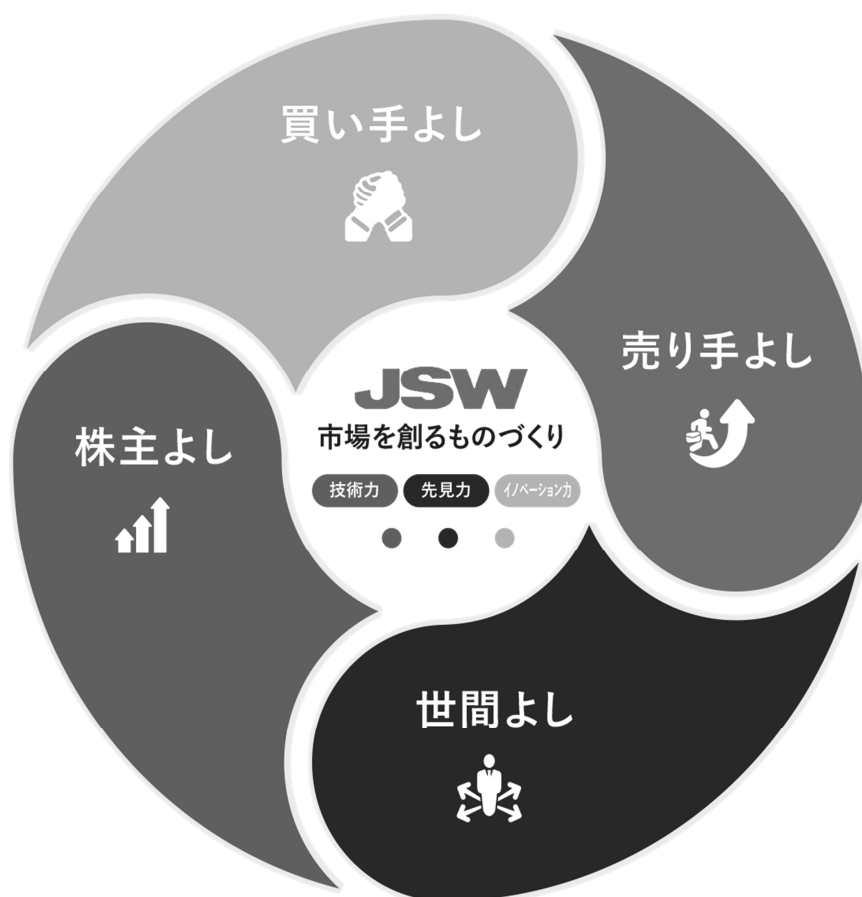
<中期経営計画「JGP2020」の概要>

① 「JGP2020」における当社グループのミッションは以下のとおりであります。

○ミッション

「ものづくり」と「価値づくり」で安定成長企業を目指し、「買い手よし（顧客満足）」、「売り手よし（従業員満足）」、「世間よし（社会的責任遂行）」、「株主よし（株主満足）」の四方よしの精神で社会に貢献する。

<JSWの四方よし経営>



「ものづくり」 & 「価値づくり」で安定成長企業を目指す。

② 「JGP2020」においては、「産業機械で『成長』、素形材・エネルギーは『新生』」をコンセプトとして、2030年を見据えた基盤を構築するべく、3つの基本方針を掲げて事業に取り組んでまいります。

1. 経営資源の最適化とアライアンスの強化

グループ経営資源の適切な配分を目的とし、素形材・エネルギー事業については売上規模に見合った経営資源の配分見直しを行う一方、産業機械事業には重点的に経営資源を配分してまいります。

また、将来の新たな収益源を確保すべく、アライアンスやM&Aにも積極的に資金を投入し、事業規模の拡大を図ります。

2. アフターサービス（ストック型ビジネス）の強化

安定収益の確保と顧客満足度の向上を目指して、産業機械事業を中心にサービス体制の基盤を強化し、単純なサービス提供からソリューション提案への転換を図ることで、更なる成長・拡大を進めてまいります。

また、次の事業への礎となるよう、サービス事業を通じて顧客との強固な信頼関係を構築します。

3. 新事業探索、育成の活性化

今後新たな事業として成長が期待できる「航空機」、「水素」、「結晶」、「成膜」、「機能材料」、「金属材料」の6事業の早期事業化を図るとともに、更なる新事業テーマの探索と育成も積極的に推進してまいります。

③ 上記の基本方針に基づき、以下の事業戦略を着実に推進してまいります。

[産業機械事業]

産業機械事業については、「攻めの経営」による事業領域拡大のための種まきと育成がJGP2020における基本戦略となります。

主な事業戦略は次のとおりです。

○フィルム・シート製造装置

- ・セパレータフィルム製造用途を中心とした旺盛な需要に対応する生産設備の増強を早期に実施します。
- ・総合フィルム装置メーカーとして包装材、工業材、光学系用途においても事業拡大を図ります。

○射出成形機

- ・「マス・カスタマイゼーション戦略(※)」により、ゆるぎないJSW成形機ブランド力を確立します。  
(※) 共通化された基本部分をベースに、地域、顧客ニーズに対応したカスタム仕様の機械を提供し差別化を図る戦略。
- ・IoT等を活用した提案型サービスにより顧客満足度を向上させ、予防保全・保守による収益拡大を図ります。

○レーザーアニール装置

- ・既存製品の差別化による製品競争力強化およびサービス事業拡大により収益力の更なる向上を図ります。
- ・競争力のあるコア技術の確保を通じ、フラットパネルディスプレイ関連の新製品創出に取り組めます。

[素形材・エネルギー事業]

素形材・エネルギー事業については、既存製品は現状事業規模で安定黒字化を目指し、新たな成長機会の発掘と早期育成を推進することがJGP2020における基本戦略となります。

主な事業戦略は次のとおりです。

○月島機械株式会社と製造分野で協業

- ・室蘭製作所において月島機械株式会社との製造分野での協業に向けた体制構築を進めてまいります。

○固定費の改善

- ・室蘭製作所グループ人員の更なる圧縮をはじめ、売上規模に見合ったコスト構造改革の実現に向けた施策を継続してまいります。

○新事業の早期事業化

- ・室蘭製作所で長年培ってきた素材に関わる知見を活かしつつ、既存製品に代わる新たな事業を育成し、将来に向けた成長基盤の整備を目指します。

## 2【事業等のリスク】

有価証券報告書に記載した事業の状況、経理の状況等に関する事項のうち、経営者が連結会社の財政状態、経営成績及びキャッシュ・フローの状況に重要な影響を与える可能性があると認識している主要なリスクは、以下のとおりであります。

なお、文中の将来に関する事項は、当連結会計年度末現在において当社グループが判断したものであります。

### (1) 事業の特徴

設備投資関連事業が中心の当社グループの事業は、国内外の景気動向に左右されます。また製品の納期も長いことから調達価格や為替の変動等による収益性の低下や追加費用の発生によって受注時の見積もりコストが増加する可能性があります。

当社グループでは、グローバルでの経済状況を注意深く見守り業績に直結する受注については、月次の部門業績報告会議において現状を踏まえた予測を討議し、状況に応じて経営資源の流動化等の迅速な対応を行っております。また、製品のライフサイクルを注視して中長期的に製品・事業ポートフォリオを意識した経営に努めております。

### (2) 設備の減損に係るリスク

当社グループは、既存事業の競争力強化ならびに新規事業や新規製品の取り込みのため、設備投資を行っております。固定資産の減損に係る会計基準に従い、同資産の貸借対照表計上額について、将来キャッシュ・フローにより回収することができるかを、定期的に検証しています。十分なキャッシュ・フローが見込めない場合は、当社グループの業績及び財政状況は影響を受ける可能性があります。

当社グループの設備投資計画に対し、取締役会において投資計画の妥当性の審議を行い決定しております。また、重要な投資に関しては、月次部門業績報告会議にて投資後の業績が計画を大きく乖離していないかを確認し、必要に応じて関係部門は対策を検討・実行しております。

### (3) 原材料・部品等の調達

当社グループの原材料・部品等の調達は為替・市況・エネルギー価格の変動に影響を受けます。これら原材料・部品等の品質上の問題、供給不足、納入遅延及び災害に伴う生産停止等の発生、及び市況の急激な変動による原材料・部品等の調達価格の高騰も当社グループの業績に影響を与える可能性があります。

当社グループは原材料・部品等の市況変動に柔軟に対応するように調達品の複数購買の更なる推進、代替調達品の検討と選定を適宜実施して当社グループの業績及び財政状況に与える影響を軽減する対応をしております。

### (4) 品質管理・製造物責任

当社グループは、主にメーカーとして製品を個別受注し製造・販売しているため、製品の性能不良や欠陥等の契約不適合に起因する損害賠償等の負担により業績に影響を及ぼす可能性があります。

当社グループは、品質管理部門が主導し設計・調達・製造における品質管理体制を充実させております。毎月、各製作所では不良の発生と対策状況を審議し、その結果を月次部門業績報告会議にて報告することで管理の充実に努めております。そのほか、製造物責任に起因する損害賠償については、製造物賠償責任保険及び企業包括賠償責任保険に加入して付保内容を毎年見直し、当社グループの業績及び財政状況に与える影響を軽減する対応をしております。

### (5) 為替レートの変動リスク

当社グループの製品は、輸出比率が毎年50%程度で推移しており、製品の受注から売上までの期間は比較的長期間を要するほか、原材料の輸入等海外調達の一部において外貨建取引を行っております。従って、当社グループの業績は、受注から売上までの間の為替動向により、受注時点の予想に比べて売上時点の損益に相違が生じ、影響を受ける可能性があります。また、為替レートにより海外競合企業との相対的競争力が変動し、当社グループの業績や財政状況に影響を及ぼす可能性があります。

為替レートの変動対策として、社内規程に基づき米ドル、ユーロ及びその他主要通貨の変動の影響を最小限に抑えるため、金融機関等と為替予約等のヘッジ取引を行っております。

#### (6) 安全衛生

当社グループは製作所及び活動拠点において労働災害の防止、社員の健康管理に万全の対策を講じていますが、万一不測の事故・災害等が発生した場合には、生産活動に支障をきたし、業績及び財政状況に影響を及ぼす可能性があります。

当社グループは製造拠点である製作所を中心に安全対策設備の導入、安全な作業を確保できる基準の見直し、従業員の健康や精神衛生面でのトータルケアのほか、教育の徹底による安全衛生活動を推進しております。ここで策定された安全衛生活動を支店・営業所・出張所・各サービス拠点にも展開しております。また、年2回の全社安全衛生会議で対応策の協議を実施しております。各種損害保険については付保内容の見直しを毎年実施しております。

#### (7) 環境保全

当社グループは、環境汚染防止、省エネルギー、省資源等環境負荷低減に取り組むとともに、関連法令等の遵守など環境マネジメントの徹底に取り組んでおりますが、関連する法令に大幅な変更があった場合、あるいは不測の事態等により環境汚染が発生した場合は、社会的評価の低下を招くとともに損害賠償責任が生じ、当社グループの業績及び財政状況に影響を及ぼす可能性があります。

環境マネジメントシステムの運用による環境関連規制の遵守を実行して、年2回の環境マネジメント委員会で規制等の変更に応じた管理と対応への協議を実施しております。

#### (8) 企業買収・他社提携等に係るリスク

当社グループは、既存事業の競争力強化ならびに新規事業や新規製品の取り込みのため、他社の買収、他社との業務提携や合弁会社設立、他社との共同開発、他社への出資などを行っています。これらの戦略的提携において、相手先との協業が円滑に進まない場合、あるいは期待した成果が十分に得られない場合、当社グループの業績及び財政状況に影響を受ける可能性があります。

当社グループでは、買収や他社との提携についてM&A・アライアンス協議会、経営戦略会議、取締役会にて、投資効果・リスク・シナジー等を審議をして可否を決定しております。また2020年4月より専門組織を設立し、買収・提携の促進のほか、その後のPMI（M&A実施後の統合プロセス）をフォローしております。

#### (9) 自然災害等による影響

当社グループは、地震・風水害・火災・感染症の世界的流行（パンデミック）等の各種災害による物的・人的被害の発生及び社会インフラの機能低下により事業活動に影響を受ける可能性があります。

当社グループは、各種災害に対して損害の発生及び発生時の損害の拡大を最小限に抑えるため、設備点検・訓練の実施、連絡体制・事業継続計画（BCP）を整備して、被災時でも重要な事業を継続し早期に事業復旧できるよう準備を行っております。また、損害保険等の付保内容を毎年見直しております。

#### (10) 規制

当社グループはグローバルな事業展開にあたり、日本及び海外各国・地域の法令や規制に従って事業活動を行っております。今後、各種制度の改廃やより厳格な規制の導入、法令の運用・解釈が厳しくなる場合は、当社グループの事業活動の再構築や法令遵守のための費用が増加する可能性があります。その結果、当社グループの業績や財政状況に影響が生じる可能性があります。

当社グループは国内外の法規制の動向、運用・解釈の変更について早期の情報収集に努め迅速な対応を実施しています。

#### (11) 情報セキュリティ

当社グループは、事業活動を通じて取引先及び自社の営業情報や個人情報等の機密情報を保有しております。外部からのサイバー攻撃や不正アクセス等により、パソコン・サーバー等から、機密情報が流出し、あるいは消失した場合、またはネットワーク機器の障害により、生産や業務の停止が発生するほか、社会的信用の失墜等により、当社グループの業績及び財政状況に影響を及ぼす可能性があります。

当社グループは重要な経営資源の一つであるデータを複数のデータセンターでバックアップをとって機密情報の保護に細心の注意を払うとともに情報機器管理、システム管理の強化を実施しております。また、外部からの悪質メールをブロックするシステムの導入によるビジネスメール詐欺の予防、情報漏洩、システム障害に備えた訓練も併せて実施しております。

(12) 人材育成・確保

当社グループの成長のためには、有能な人材の確保と人材の育成が極めて重要なポイントの一つと考えております。特にベテランから若手への技術技能の伝承や、有能な人材の確保が達成できない場合は当社グループの事業活動、業績や財政状況に影響が生じる可能性があります。

技術技能の伝承は、各製作所にて年間計画に基づき、従業員一人一人に対して実行しております。また有能な人材の確保については新卒だけでなく中途採用の強化のほか、採用強化策として知名度向上、各種待遇向上、働き方改革等の推進を実行しております。

### 3【経営者による財政状態、経営成績及びキャッシュ・フローの状況の分析】

#### (1) 経営成績等の状況の概要

当連結会計年度における当社グループ（当社、連結子会社及び持分法適用会社）の財政状態、経営成績及びキャッシュ・フロー（以下「経営成績等」という。）の状況の概要は次のとおりであります。

##### ① 財政状態及び経営成績等の状況

当連結会計年度における海外経済は、米中貿易摩擦の影響を主要因とした米国製造業の停滞や中国経済の減速に加え、英国のEU離脱や中東における地政学リスクの高まりなど、景気減速が強まる状況が続きました。わが国経済も、海外経済の減速に伴い輸出は低迷し、内需においては消費増税の影響が見られるなど、景気は低調に推移しました。さらに、第4四半期には、世界的な新型コロナウイルスの感染拡大により経済活動が抑制され、製造業の操業停止、物流停滞や渡航制限が生じ、わが国を含む世界全体で景気が急速に悪化しました。

当社グループを取り巻く経営環境は、産業機械事業では、自動車分野向け樹脂製品の需要減速や中国での車載用リチウムイオン電池素材の市場停滞が続き、素形材・エネルギー事業では、大型鋳鍛鋼品の市場規模縮小に加え、天然ガスの需要拡大に伴い回復が期待されたクラッド鋼板・鋼管においても価格競争が激化するなど、厳しい状況が続きました。

このような状況のもとではありますが、当社グループでは「産業機械で『成長』、素形材・エネルギーは『新生』」をコンセプトとして掲げ、2018年5月に策定した2021年3月期までの3ヵ年の中期経営計画（JGP2020）に沿って、①経営資源の最適化とアライアンスの強化、②アフターサービス（ストック型ビジネス）の強化、③新事業探索、育成の活性化の3つを基本方針とした事業活動を推進してまいりました。

当社グループにおける当連結会計年度の業績につきましては、受注高は、素形材・エネルギー事業は増加したものの、産業機械事業が減少し、2,115億71百万円（前年同期比2.1%減）となりました。売上高は、産業機械事業及び素形材・エネルギー事業が共に前年同期並みの実績を確保し、2,175億27百万円（前年同期比1.2%減）となりました。損益面では、営業利益は187億9百万円（前年同期比23.0%減）、経常利益は199億7百万円（前年同期比28.7%減）となりました。また、前連結会計年度は固定資産売却による特別利益を計上した一方、当連結会計年度は株式市場全体の株価下落により投資有価証券評価損を計上したこと及び既設の風力発電機の保守・補修等のメンテナンス事業における追加費用として事業再構築引当金繰入額を特別損失に計上したことにより、親会社株主に帰属する当期純利益は93億10百万円（前年同期比53.4%減）となりました。

また、当社グループにおける当連結会計年度末における財政状態につきましては、総資産は2,971億73百万円（前連結会計年度末比82億98百万円減）、負債は1,646億80百万円（前連結会計年度末比109億63百万円減）、純資産は1,324億92百万円（前連結会計年度末比26億65百万円増）となりました。

セグメントの業績は次のとおりであります。

##### (産業機械事業)

受注高は、樹脂製造・加工機械及び成形機が減少したことから、1,626億51百万円（前年同期比7.5%減）となりました。

売上高は、樹脂製造・加工機械が増加したものの、成形機及びFPD装置が減少したことから、1,714億16百万円（前年同期比1.3%減）となりました。

営業利益は、売上製品構成の変化などにより、192億72百万円（前年同期比18.3%減）となりました。

##### (素形材・エネルギー事業)

受注高は、鋳鍛鋼製品及びクラッド鋼板・鋼管が共に増加したことから、449億91百万円（前年同期比31.8%増）となりました。

売上高は、鋳鍛鋼製品及びクラッド鋼板・鋼管が共に前年同期並みの実績を確保し、414億18百万円（前年同期比0.4%増）となりました。

営業利益は、減価償却費の増加などにより、24億84百万円（前年同期比7.1%減）となりました。

##### (その他事業)

受注高は39億28百万円、売上高は46億91百万円、営業損失は1億46百万円となりました。

##### ② キャッシュ・フロー

当連結会計年度末における現金及び現金同等物（以下「資金」という。）の残高は、前連結会計年度末比6億57百万円増加し、744億77百万円となりました。

当連結会計年度における各キャッシュ・フローの状況とそれらの要因は次のとおりであります。

(営業活動によるキャッシュ・フロー)

営業活動の結果獲得した資金は、189億59百万円となりました。これは主に、税金等調整前当期純利益を計上したことに加え、運転資金が減少したこと等によるものです。なお、前年同期は10億92百万円の獲得でした。

(投資活動によるキャッシュ・フロー)

投資活動の結果支出した資金は、131億72百万円となりました。これは主に、有形及び無形固定資産の取得による支出があったためです。なお、前年同期は13億34百万円の支出でした。

(財務活動によるキャッシュ・フロー)

財務活動の結果支出した資金は、61億64百万円となりました。これは主に、配当金の支払や短期借入金の減少による支出があったためです。なお、前年同期は37億58百万円の支出でした。

### ③ 生産、受注及び販売の実績

#### 1. 生産実績

当連結会計年度における生産実績をセグメント別に示すと次のとおりであります。

セグメントの名称	当連結会計年度 (自2019年4月1日 至2020年3月31日)	前期比 (%)
産業機械事業 (百万円)	172,381	△1.2
素形材・エネルギー事業 (百万円)	41,418	0.4
その他事業 (百万円)	4,691	△10.7
合計 (百万円)	218,491	△1.1

(注) 1. 金額は、販売価格によっております。

2. 上記の金額には、消費税等は含まれておりません。

#### 2. 受注実績

当連結会計年度における受注実績をセグメント別に示すと次のとおりであります。

セグメントの名称	当連結会計年度 (自2019年4月1日 至2020年3月31日)			
	受注高 (百万円)	前期比 (%)	受注残高 (百万円)	前期比 (%)
産業機械事業	162,651	△7.5	136,407	△6.0
素形材・エネルギー事業	44,991	31.8	40,160	9.8
その他事業	3,928	△37.4	1,229	△38.3
合計	211,571	△2.1	177,798	△3.2

(注) 上記の金額には、消費税等は含まれておりません。

#### 3. 販売実績

当連結会計年度における販売実績をセグメント別に示すと次のとおりであります。

セグメントの名称	当連結会計年度 (自2019年4月1日 至2020年3月31日)	前期比 (%)
産業機械事業 (百万円)	171,416	△1.3
素形材・エネルギー事業 (百万円)	41,418	0.4
その他事業 (百万円)	4,691	△10.7
合計 (百万円)	217,527	△1.2

(注) 上記の金額には、消費税等は含まれておりません。

## (2) 経営者の視点による経営成績等の状況に関する分析・検討内容

経営者の視点による当社グループの経営成績等の状況に関する認識及び分析・検討内容は次のとおりであります。なお、文中の将来に関する事項は、当連結会計年度末現在において判断したものであります。

### ① 重要な会計方針及び見積り

当社グループの連結財務諸表は、我が国において一般に公正妥当と認められている会計基準に基づき作成されております。この連結財務諸表の作成にあたって用いた会計上の見積り及び当該見積りに用いた仮定のうち、重要なものは以下の通りであります。

#### (繰延税金資産)

当社グループは、繰延税金資産について当該資産の回収可能性がないと判断している金額に対して評価性引当額を計上しております。回収可能性の判断においては、将来の収益力に基づく課税所得の見積、タックス・プランニングなどを考慮して、将来の支払税金を減額する効果を有すると判断した範囲で繰延税金資産を計上しています。繰延税金資産の回収可能性は当社グループの収益力に基づく将来の課税所得の見積りなどに依存するため、その見積りの変動は繰延税金資産、法人税等調整額に影響を与える可能性があります。

#### (退職給付に係る負債・退職給付に係る資産)

退職給付に係る負債、退職給付に係る資産及び退職給付費用は、数理計算上の仮定に基づいて計算しております。これらの仮定には、割引率、年金資産の長期期待運用収益率、昇給率、退職率、死亡率等が含まれております。割引率は、支払見込期間に対応する社債利回りを基に決定し、また、年金資産の長期期待運用収益率は、現在及び予想される年金資産の配分と、年金資産を構成する多様な資産からの現在及び将来期待される長期の収益率を基礎として決定しております。割引率及び長期期待運用収益率の変動は、将来の退職給付に係る負債、退職給付に係る資産及び退職給付費用に影響を与える可能性があります。

### ② 財政状態

#### 1. 総資産

当連結会計年度末における総資産は、前連結会計年度末比82億98百万円減少し、2,971億73百万円となりました。これは主に、受取手形及び売掛金などの流動資産が減少したことに加え、株価下落により投資有価証券が減少したためであります。

#### 2. 負債

当連結会計年度末における負債は、前連結会計年度末比109億63百万円減少し、1,646億80百万円となりました。

これは主に、支払手形及び買掛金などの流動負債が減少したためであります。なお、有利子負債は、前連結会計年度末比7億24百万円減の520億64百万円となりました。

#### 3. 純資産

当連結会計年度末における純資産は、前連結会計年度末比26億65百万円増加し、1,324億92百万円となりました。これは主に、利益剰余金が増加したためであります。

### ③ 経営成績

#### 1. 売上高

当連結会計年度の売上高は、前連結会計年度比26億26百万円（1.2%）減の2,175億27百万円となりました。これは、産業機械事業及び素材・エネルギー事業が共に前年同期並みの実績を確保したことによるものです。

#### 2. 売上総利益

当連結会計年度の売上総利益は、前連結会計年度比32億55百万円（6.1%）減の502億75百万円となりました。

#### 3. 販売費及び一般管理費、営業利益

当連結会計年度の販売費及び一般管理費は、前連結会計年度比23億25百万円（8.0%）増の315億66百万円となりました。

この結果、当連結会計年度の営業利益は、前連結会計年度比55億81百万円（23.0%）減の187億9百万円となりました。営業利益率は、前連結会計年度比2.4ポイント減少し、8.6%となりました。



#### 4. 営業外損益、経常利益

当連結会計年度の営業外収益は、前連結会計年度比16億35百万円（38.9%）減の25億65百万円となりました。営業外費用は、前連結会計年度比8億1百万円（141.6%）増の13億67百万円となりました。

この結果、当連結会計年度の経常利益は、前連結会計年度比80億18百万円（28.7%）減の199億7百万円となりました。経常利益率は、前連結会計年度比3.5ポイント減少し、9.2%となりました。

#### 5. 特別損益、税金等調整前当期純損益

当連結会計年度の特別利益は、前連結会計年度比22億73百万円（52.8%）減の20億36百万円となりました。特別損失は、前連結会計年度比48億71百万円（166.9%）増の77億89百万円となりました。

この結果、当連結会計年度の税金等調整前当期純利益は前連結会計年度比151億62百万円（51.7%）減の141億54百万円となりました。

#### 6. 親会社株主に帰属する当期純損益

当連結会計年度の法人税、住民税及び事業税と法人税等調整額の合計額は、前連結会計年度比45億6百万円（49.4%）減の46億20百万円となりました。以上の結果、当連結会計年度の親会社株主に帰属する当期純利益は前連結会計年度比106億55百万円（53.4%）減の93億10百万円となりました。また、当連結会計年度の1株当たり当期純利益金額は126.66円となりました。

#### ④ 経営上の目標の達成状況

当社グループは、2021年3月期を最終年度とする中期経営計画「JGP2020」を策定しております。当連結会計年度までに実施又は計画した具体的な施策は以下の通りであります。

##### [産業機械事業]

##### ○フィルム・シート製造装置の事業規模拡大に向けた取り組み

- ・セパレータフィルム製造用途を中心とした中長期的な需要拡大に対応するための生産設備増強を実施し、事業規模拡大に向けた体制を確立しました。
- ・2018年4月より株式会社ジーエムエンジニアリングとの資本業務提携を開始していましたが、2019年4月には同社株式を追加で取得し、連結子会社化しております。同社は、食品用途を中心とした中小型シート装置に強みを有します。大型のフィルム装置に強みを持つ当社とのシナジーにより事業拡大を早期に推進してまいります。
- ・当社は、2019年11月にニチュマシナリー株式会社の全株式を取得し、連結子会社化しております。同社は、樹脂フィルム・シート等の生産ライン向けに巻取機を製造・販売し、国内外に事業を展開しております。当社は、フィルム・シート製造装置のフルライン提供力の強化を目的として、同社を吸収合併する方針を決定しました。合併を機に、経営資源の活用・最適配置による生産性向上と販売・サービス体制の強化を図ってまいります。

##### ○大型射出成形機の生産体制拡充に向けた取り組み

- ・当社の完全子会社である株式会社名機製作所は、自動車関連向けの大型射出成形機を軸として堅調に事業を展開しております。自動車産業では、今後も部品の樹脂化によって大型射出成形機の需要拡大が予想されます。こうした需要に的確に対応すべく、株式会社名機製作所を2020年4月1日付で吸収合併しました。今後も、グループ経営資源の最適配分による生産能力の増強を図ってまいります。

##### [素形材・エネルギー事業]

##### ○日本製鋼所M&E株式会社の設立

- ・素形材・エネルギー事業の現状規模での安定黒字体制確立を目的として、室蘭製作所を中心とする組織再編を実施し、2020年4月1日付で日本製鋼所M&E株式会社を設立しました。今後は、鑄鍛鋼製品の製品ポートフォリオの転換による成長分野へのシフト、クラッド鋼板・鋼管の競争力強化、第三の柱であるトータルエンジニアリングサービス事業（TES事業）の育成に取り組んでまいります。

##### ○クラッド鋼板・鋼管の競争力強化

- ・天然ガスの需要増加に伴い伸長が期待されるクラッド鋼板・鋼管の競争力強化を目的として、2019年3月期から2022年3月期までの4ヵ年計画で設備投資を進めております。

○月島機械株式会社と製造分野での協業開始および強化

- ・月島機械株式会社との製造分野での協業に向け、月島機械市川工場の製造機能について、当社室蘭製作所構内の第4鉄構工場他への移設を進めておりましたが、2019年4月には月島機械室蘭工場として操業を開始しました。また、2019年12月には協業の範囲拡大を伴う関係の強化について合意しております。当社としては、同社が有するエンジニアリング・サービス分野における豊富なノウハウの活用により、TES事業の育成に取り組んでまいります。

[その他事業]

○銅合金等の溶解・鋳造加工を行う合弁会社設立

- ・当社とJX金属株式会社とは、銅合金の溶解・鋳造加工を行う室蘭銅合金株式会社を2019年8月に設立しました。同社の設立により、従来の鉄鋼製品に加えて、高機能金属素材分野における事業拡大を推進し、素材・エネルギー事業の再構築を加速してまいります。

○情報技術の機能強化

- ・機械学習等の先端的な情報技術の機能強化を目的として、当社の完全子会社である日鋼情報システム株式会社を2019年4月1日付で吸収合併しました。情報システム部門を同一組織内に置くことで、IoT等の情報技術活用に関する体制を固め、製品価値・サービス価値の向上を図ってまいります。

(3) 資本の源泉及び資金の流動性

① キャッシュ・フロー

○当連結会計年度の概要

	2018年3月期	2019年3月期	2020年3月期	増減
営業活動によるキャッシュ・フロー (百万円)	26,712	1,092	18,959	17,867
投資活動によるキャッシュ・フロー (百万円)	△5,077	△1,334	△13,172	△11,838
財務活動によるキャッシュ・フロー (百万円)	△2,457	△3,758	△6,164	△2,405
現金及び現金同等物に係る換算差額 (百万円)	30	△58	△65	△7
現金及び現金同等物の増減額(百万円)	19,208	△4,059	△443	3,616
新規連結に伴う現金及び現金同等物の増加額 (百万円)	—	—	1,100	1,100
現金及び現金同等物の期末残高 (百万円)	77,879	73,820	74,477	657
借入金等及び社債の期末残高(百万円)	52,647	52,788	52,064	△724

当連結会計年度末における現金及び現金同等物(以下「資金」という。)の残高は、前連結会計年度末比6億57百万円増加し、744億77百万円となりました。

当連結会計年度における各キャッシュ・フローの状況とそれらの要因は、「(1) 経営成績等の状況の概要 ② キャッシュ・フロー」に記載のとおりであります。

なお、当社グループのキャッシュ・フロー指標のトレンドは下記のとおりであります。

	2017年3月期	2018年3月期	2019年3月期	2020年3月期
自己資本比率(%)	38.61	39.36	42.04	44.02
時価ベースの自己資本比率(%)	47.89	83.90	49.07	32.36
債務償還年数(年)	4.4	2.0	48.3	2.8
インタレスト・カバレッジ・レシオ(倍)	43.9	103.7	4.4	68.8

## ② 流動性と資金の源泉

当社グループは、現在及び将来の事業活動のための適切な水準の流動性を維持すると同時に、資本効率の最適化を重要な財務活動の方針としております。上記目的の為、日常的に運転資金の効率化活動を推進すると共に、投融資・設備投資にあたっては、資本効率向上の観点から厳選しております。

当社グループは、営業活動により創出されるキャッシュ・フローと現金及び現金同等物を内部的な資金の主な源泉と考えております。また、資金需要に応じて株式等の資本性証券や社債の発行及び金融機関からの借入も可能と考えております。

## ③ 財務政策

当社グループは現在、運転資金等の短期資金については、主として短期借入金により、当社及び各々連結子会社が調達しています。2020年3月31日現在、1年以内に返済予定の長期借入金を除く短期借入金の残高は100億48百万円です。

これに対して、機械設備の新設などの有形固定資産の取得やアライアンスの推進等の長期資金については、原則として自己資本・長期借入金にて調達しております。2020年3月31日現在、1年以内に返済予定のものを含む長期借入金残高は408億47百万円で、全て金融機関からの借入によるものであります。

借入金等の概要については「第5 経理の状況 1 連結財務諸表等（1）連結財務諸表 ⑤連結附属明細表」のとおりであります。

当社グループは、引き続き財務の健全性を保ち、営業活動によりキャッシュ・フローを生み出すとともに、資金需要に応じて株式等の資本性証券や社債の発行及び金融機関からの借入も実施することで、将来必要な運転資金、設備投資資金及びアライアンスの推進資金を調達することが可能と考えています。

#### 4 【経営上の重要な契約等】

##### ○技術受入契約

契約会社名	相手先の名称	国名	契約品目	契約内容	契約期間
(株)日本製鋼所	BAE SYSTEMS	米国	62口径5インチ砲 Mk45	1. 技術的知識、情報及びノウハウの提供 2. 日本国内における独占的製造権及び販売権	2019年7月16日から8年間

##### ○賃借契約

契約会社名	相手先の名称	契約品目	契約内容	契約期間
(株)日本製鋼所	日本通運(株)	工場建設敷地	事業用定期借地権設定契約	2009年2月1日から49年間

##### ○その他の契約等

契約会社名	相手先の名称	締結日	内容
(株)日本製鋼所	月島機械(株)	2018年3月29日	両社の製造分野の協業に関する、当社室蘭製作所内の製造設備賃貸借及び機械加工に対する当社への業務委託、当社の大型圧力容器ほかについての製造委託に関する基本協定書

##### ○株式取得による子会社化

当社は、2019年9月17日に、三菱ロジスネクスト株式会社との間で、同社の子会社であるニチュマシナリー株式会社の全株式を取得する株式譲渡契約を締結し、2019年11月1日に株式取得を完了しました。

詳細につきましては、「第5 経理の状況 1 連結財務諸表等 (1) 連結財務諸表 注記事項 (企業結合等関係)」に記載のとおりです。

##### ○合併契約

当社は、2019年12月18日開催の取締役会において、2020年4月1日を効力発生日として、当社の連結子会社である株式会社名機製作所を吸収合併することを決議し、合併契約を締結しました。

詳細につきましては、「第5 経理の状況 1 連結財務諸表等 (1) 連結財務諸表 注記事項 (重要な後発事象)」に記載のとおりです。

##### ○吸収分割契約及び子会社間の合併契約

当社は、2020年1月28日開催の取締役会において、2020年4月1日を効力発生日として、当社素形材・エネルギー事業並びに風力発電機器保守サービスの技術部門を、当社の連結子会社である日鋼MEC株式会社が会社分割により承継することを決議し、吸収分割契約を締結しました。

また、当社連結子会社である日鋼MEC株式会社、株式会社日鋼機械センター及び日鋼検査サービス株式会社並びに当社非連結子会社である株式会社J-Winは、2020年1月28日開催の各社の取締役会において、2020年4月1日を効力発生日として、日鋼MEC株式会社を存続会社とし、株式会社日鋼機械センター、日鋼検査サービス株式会社及び株式会社J-Winの3社を消滅会社とする吸収合併を行うことを決議し、合併契約を締結しました。

詳細につきましては、「第5 経理の状況 1 連結財務諸表等 (1) 連結財務諸表 注記事項 (重要な後発事象)」に記載のとおりです。

##### ○事業譲渡契約

当社は、2020年2月18日開催の取締役会において、ブルックハルトジャパン株式会社に当社の圧縮機事業を事業譲渡することを決議し、2020年4月17日に譲渡いたしました。

詳細につきましては、「第5 経理の状況 1 連結財務諸表等 (1) 連結財務諸表 注記事項 (重要な後発事象)」に記載のとおりです。

## 5 【研究開発活動】

当連結会計年度の研究開発活動は、提出会社とその殆どを担っており、産業機械事業、素形材・エネルギー事業及びその他事業を合わせて、当連結会計年度中に支出した研究開発費の総額は4,708百万円であります。

提出会社は独創技術で変化を作り出し社会の発展に貢献する企業を目指し、自社技術による新製品及び生産技術の開発に努めるとともに、その早期戦力化を図るために積極的に多方面と技術提携、共同開発を推進しております。

また、研究開発のあり方として、①現有主力製品の高機能、高性能化、信頼性の向上、②保有するコア・差別化技術をベースとした新分野製品の開発・育成の推進、③グループ会社とのシナジー効果による新製品の開発・事業化の推進等を各事業部門、グループ会社が協力して推進しております。

研究開発の基本方針は次のとおりであります。

- (1) 製品・新規事業化の推進は、新エネルギー・省エネルギー、情報・通信、ナノテク・材料、航空機部材、新製造技術といった自社の事業に直結した技術分野の研究開発は新事業推進本部を中心に各事業部と連携して優先的に推進し、コア技術の拡大・高度化に注力して既存事業の発展・拡大に結びつける。
- (2) 未来技術、21世紀の社会ニーズを睨んだ基礎研究はもちろん、現有製品に関わる要素技術研究を推進し、将来の新製品、新事業のみならず現有製品の革新及び新たな展開に繋がる研究開発アイテムに発展させる。
- (3) 機械製品分野においては樹脂機械、IT装置をはじめとする産業機械の拡充を強力に推進し、M&A及びアライアンスをも念頭に置いた事業化構想を明確にして、経営資源の重点投資を行う。また、鉄鋼関連の製品開発においては、現有製品の収益性改善を図るとともに、新規分野製品の事業化に取り組む。

セグメントの状況は次のとおりであります。

(産業機械事業)

機械関連の製品開発においては、プラスチック成形機における高度成形加工技術開発、プラスチック押出機の高性能化、フィルム・シート製造装置の高機能化・高性能化、マグネシウム射出成形機の高性能化・低コスト化技術開発、繊維強化樹脂複合材部品の製造装置などの開発を実施しています。当連結会計年度中の研究開発費は2,101百万円であります。

(素形材・エネルギー事業)

材料を中心とする鉄鋼関連の製品開発においては、天然ガス田向けパイプライン用クラッド鋼管をはじめ、各種大型鍛鋼素材・高合金材料等の材料開発及び製造プロセス技術開発に取り組んでおり、既存製品の材料・要素技術高度化のための技術開発を実施しています。当連結会計年度中の研究開発費は674百万円であります。

(その他事業)

航空機部材、高機能結晶を中心とした光通信分野向け各種機能材料および水素ステーション用蓄圧器の事業化・事業拡大に取り組んでいるほか、高機能金属やナノ材料等各種機能材料の開発および事業化を推進しています。当連結会計年度中の研究開発費は1,932百万円であります。

### 第3【設備の状況】

#### 1【設備投資等の概要】

当連結会計年度の設備投資の総額は10,585百万円で、提出会社における各種生産設備等の維持更新がその主なものであります。

「第3 設備の状況」の各項目における金額については、消費税等は含まれておりません。  
セグメントの設備投資について示すと、次のとおりであります。

(産業機械事業)

広島製作所での機械加工設備及び福利厚生施設等の維持更新が主な内容で、設備投資額は5,813百万円であります。

(素形材・エネルギー事業)

室蘭製作所での機械加工設備等の維持更新が主な内容で、設備投資額は3,234百万円であります。

(その他事業)

室蘭製作所での研究開発設備等の維持更新が主な内容で、設備投資額は1,226百万円であります。

(全社共通／上記事業の種類に含まれないもの)

全社資産の増加額及びセグメント間取引に係る固定資産の調整額が309百万円あります。

#### 2【主要な設備の状況】

(1) 提出会社

事業所名 (所在地)	セグメント の名称	設備の内容	帳簿価額						従業員数 (名)
			建物及び 構築物 (百万円)	機械装置 及び 運搬具 (百万円)	土地 (百万円) (面積千㎡)	工具、器具 及び備品 (百万円)	リース資産 (百万円)	合計 (百万円)	
広島製作所 (広島市 安芸区)	産業機械 事業	樹脂機械・ 産業機械等 製造設備	10,516	3,990	415 (370)	293	57	15,272	1,378
横浜製作所 (横浜市 金沢区)		樹脂機械・ 産業機械等 製造設備	1,493	427	545 (40)	20	58	2,545	
室蘭製作所 (北海道 室蘭市)	素形材・ エネルギー 事業	鋳鍛鋼品、 鉄構・鋼板 等製造設備	1,416	2,097	0 (4,112)	748	112	4,375	662
	その他 事業	研究開発等 設備							104
全社共通 (東京都 三鷹市他)	全社	本社福利厚 生施設等	3,175	0	4,611 (43)	160	64	8,011	198
計	—	—	16,601	6,515	5,573 (4,566)	1,222	292	30,205	2,342

- (注) 1. 投下資本は有形固定資産の帳簿価額であり、建設仮勘定は除いております。  
2. 金額は百万円未満切り捨て、面積は千㎡未満を切り捨てて表示しております。  
3. 従業員数は就業人員数であり、セグメント別に表示しております。  
4. 当社は、2020年4月1日付で素形材・エネルギー事業並びにその他事業に含まれる風力発電機器保守サービスの技術部門を、吸収分割により当社100%連結子会社である日本製鋼所M&E株式会社(同日付で日鋼MEC株式会社から商号変更)に承継しており、これらの事業に係る設備を同社に貸与しております。

## (2) 国内子会社

## 株式会社名機製作所

事業所名 (所在地)	セグメント の名称	設備の内容	帳簿価額					従業員数 (名)	
			建物及び 構築物 (百万円)	機械装置 及び 運搬具 (百万円)	土地 (百万円) (面積千㎡)	工具、器具 及び備品 (百万円)	リース資産 (百万円)		合計 (百万円)
本社工場等 (愛知県 大府市他)	産業機械 事業	射出機等製 造設備	592	258	214 (70)	44	22	1,132	173

(注) 1. 投下資本は、同社が所有する有形固定資産の帳簿価額であり、建設仮勘定は除いております。

2. 当社は、2020年4月1日付で、株式会社名機製作所を吸収合併し、同社が所有していた設備を引き継いでおります。

## 株式会社タハラ

事業所名 (所在地)	セグメント の名称	設備の内容	帳簿価額					従業員数 (名)	
			建物及び 構築物 (百万円)	機械装置 及び 運搬具 (百万円)	土地 (百万円) (面積千㎡)	工具、器具 及び備品 (百万円)	リース資産 (百万円)		合計 (百万円)
本社工場等 (千葉県 印西市)	産業機械 事業	合成樹脂加 工機械等製 造設備	1,202	213	333 (7)	44	-	1,794	78

(注) 投下資本は、同社が所有する有形固定資産の帳簿価額であり、建設仮勘定は除いております。

なお、他の国内子会社については、使用設備の殆どが提出会社からの賃借設備であるほか、自家設備を有する場合についても設備の規模、重要性に鑑み記載すべき事項はありません。

## (3) 在外子会社

記載すべき主要な設備はありません。

上記の他、連結会社以外からの主要な賃借設備の内容は下記のとおりであります。

セグメント の名称	事業所名 (所在地)	設備の内容	賃借期間又はリース 期間 (年数)	年間賃借料又は リース料 (百万円)
素形材・ エネルギー 事業	室蘭製作所 (北海道室蘭市)	土地	49	31
全社	全社共通 (東京都品川区他)	事務所	2～15	715

### 3【設備の新設、除却等の計画】

当社グループの設備投資については、景気予測、業界動向、投資効率等を総合的に勘案して実行しております。設備計画は原則的に連結会社各社が策定しています。

なお、当連結会計年度末現在における重要な設備の新設、改修計画は次のとおりであります。

会社名 事業所名	所在地	セグメント の名称	設備の内容	投資予定額		資金調達 方法	着手及び完了予定年月		完成後の 増加能力
				総額 (百万円)	既支払額 (百万円)		着手	完了	
当社 室蘭製作所	北海道 室蘭市	素形材・ エネルギー 事業	生産設備	4,000	—	自己資金	2018年 12月	2020年 6月	—
当社 広島製作所	広島県 安芸区	産業機械 事業	工場事務所	3,300	1,000	自己資金	2019年 6月	2021年 2月	—
当社 広島製作所	広島県 安芸区	産業機械 事業	樹脂機械 組立工場	1,600	—	自己資金	2019年 8月	2021年 1月	—
室蘭銅合金 株	北海道 室蘭市	その他 事業	溶解・鋳造 加工設備	2,500	400	借入金	2019年 8月	2021年 9月	—

(注) 1. 上記の金額には、消費税等は含まれておりません。

2. 完成後の増加能力については、合理的に算定できないため記載しておりません。

3. 当社は、2020年4月1日付で素形材・エネルギー事業並びにその他事業に含まれる風力発電機器保守サービスの技術部門を、吸収分割により当社100%連結子会社である日本製鋼所M&E株式会社（同日付で日鋼MEC株式会社から商号変更）に承継しておりますが、上記の設備投資計画に変更はありません。



## 第4【提出会社の状況】

### 1【株式等の状況】

#### (1)【株式の総数等】

##### ①【株式の総数】

種類	発行可能株式総数（株）
普通株式	200,000,000
計	200,000,000

##### ②【発行済株式】

種類	事業年度末現在発行数（株） （2020年3月31日）	提出日現在発行数（株） （2020年6月30日）	上場金融商品取引所 名又は登録認可金融 商品取引業協会名	内容
普通株式	74,332,356	74,332,356	東京証券取引所 （市場第1部）	単元株式数 100株
計	74,332,356	74,332,356	—	—

#### (2)【新株予約権等の状況】

##### ①【ストックオプション制度の内容】

該当事項はありません。

##### ②【ライツプランの内容】

該当事項はありません。

##### ③【その他の新株予約権等の状況】

該当事項はありません。

#### (3)【行使価額修正条項付新株予約権付社債券等の行使状況等】

該当事項はありません。

#### (4)【発行済株式総数、資本金等の推移】

年月日	発行済株式 総数増減数 （株）	発行済株式 総数残高 （株）	資本金増減額 （百万円）	資本金残高 （百万円）	資本準備金 増減額 （百万円）	資本準備金 残高 （百万円）
2016年10月1日 （注）1	△297,170,429	74,292,607	—	19,694	—	5,421
2018年8月23日 （注）2	16,501	74,309,108	22	19,716	22	5,443
2019年7月19日 （注）3	23,248	74,332,356	20	19,737	20	5,464

（注）1. 2016年6月24日開催の第90回定時株主総会決議に基づき、2016年10月1日を効力発生日とし、普通株式5株につき1株の割合で株式併合を実施いたしました。これにより、発行済株式総数は297,170,429株減少し、74,292,607株となりました。

##### 2. 譲渡制限付株式報酬としての新株式発行

発行価額 2,714円

資本組入額 1,357円

割当先 当社の取締役（社外取締役を除く）7名、当社の執行役員7名

##### 3. 譲渡制限付株式報酬としての新株式発行

発行価額 1,791円

資本組入額 895.5円

割当先 当社の取締役（社外取締役を除く）7名、当社の執行役員5名

## (5) 【所有者別状況】

2020年3月31日現在

区分	株式の状況（1単元の株式数100株）								単元未満株式の状況（株）
	政府及び地方公共団体	金融機関	金融商品取引業者	その他の法人	外国法人等		個人その他	計	
					個人以外	個人			
株主数（人）	—	56	43	309	269	23	18,418	19,118	—
所有株式数（単元）	—	324,432	11,399	100,499	190,064	145	115,767	742,306	101,756
所有株式数の割合（%）	—	43.71	1.54	13.54	25.60	0.02	15.60	100.00	—

(注) 1. 「個人その他」及び「単元未満株式の状況」の欄には、自己株式がそれぞれ8,033単元及び39株含まれております。

2. 「その他の法人」の欄には、証券保管振替機構名義の株式が20単元含まれております。

## (6) 【大株主の状況】

2020年3月31日現在

氏名又は名称	住所	所有株式数（株）	発行済株式（自己株式を除く。）の総数に対する所有株式数の割合（%）
日本マスタートラスト信託銀行株式会社（信託口）	東京都港区浜松町2-11-3	8,524,200	11.59
日本トラスティ・サービス信託銀行株式会社（信託口）	東京都中央区晴海1-8-11	6,173,200	8.40
大樹生命保険株式会社 （常任代理人 日本トラスティ・サービス信託銀行株式会社）	東京都千代田区大手町2-1-1 （東京都中央区晴海1-8-11）	2,827,600	3.85
株式会社三井住友銀行	東京都千代田区丸の内1-1-2	2,200,032	2.99
三井住友信託銀行株式会社 （常任代理人 日本トラスティ・サービス信託銀行株式会社）	東京都千代田区丸の内1-4-1 （東京都中央区晴海1-8-11）	1,630,400	2.22
三井住友海上火災保険株式会社	東京都千代田区神田駿河台3-9	1,564,800	2.13
日本トラスティ・サービス信託銀行株式会社（信託口5）	東京都中央区晴海1-8-11	1,220,600	1.66
ジェーピー モルガン チェース バンク 385151 （常任代理人 株式会社みずほ銀行決済営業部）	25 BANK STREET, CANARY WHARF, LONDON, E14 5JP, UNITED KINGDOM （東京都港区港南2-15-1 品川インターシティA棟）	1,142,711	1.55
SSBTC CLIENT OMNIBUS ACCOUNT （常任代理人 香港上海銀行東京支店 カस्टディ業務部）	ONE LINCOLN STREET, BOSTON MA USA 02111 （東京都中央区日本橋3-11-1）	1,016,394	1.38
三菱重工業株式会社	東京都千代田区丸の内3-2-3	1,006,200	1.37
計	—	27,306,137	37.14

(注) 1. 2019年12月3日付で公衆の縦覧に供されている大量保有報告書（変更報告書）において、三井住友信託銀行株式会社及びその共同保有者が2019年11月27日現在でそれぞれ以下のとおり株式を保有している旨が記載されているものの、当社として2020年3月31日時点における実質所有株式数の確認ができませんので、上記大株主の状況には含めておりません。

なお、その大量保有報告書（変更報告書）の内容は次のとおりであります。

氏名又は名称	住所	保有株券等の数 (株)	株券等保有割合 (%)
三井住友信託銀行株式会社	東京都千代田区丸の内1-4-1	1,630,400	2.19
三井住友トラスト・アセットマネジメント株式会社	東京都港区芝公園1-1-1	2,571,999	3.46
日興アセットマネジメント株式会社	東京都港区赤坂9-7-1	3,673,000	4.94

2. 2020年4月3日付で公衆の縦覧に供されている大量保有報告書（変更報告書）において、野村證券株式会社及びその共同保有者が2020年3月31日現在でそれぞれ以下のとおり株式を保有している旨が記載されているものの、当社として2020年3月31日時点における実質所有株式数の確認ができませんので、上記大株主の状況には含めておりません。

なお、その大量保有報告書（変更報告書）の内容は次のとおりであります。

氏名又は名称	住所	保有株券等の数 (株)	株券等保有割合 (%)
野村證券株式会社	東京都中央区日本橋1-9-1	373,247	0.50
野村アセットマネジメント株式会社	東京都中央区日本橋1-12-1	5,253,400	7.07

(7) 【議決権の状況】

① 【発行済株式】

2020年3月31日現在

区分	株式数 (株)	議決権の数 (個)	内容
無議決権株式	—	—	—
議決権制限株式 (自己株式等)	—	—	—
議決権制限株式 (その他)	—	—	—
完全議決権株式 (自己株式等)	普通株式 803,300	—	単元株式数100株
完全議決権株式 (その他)	普通株式 73,427,300	734,273	同上
単元未満株式	普通株式 101,756	—	同上
発行済株式総数	74,332,356	—	—
総株主の議決権	—	734,273	—

(注) 「完全議決権株式(その他)」欄の普通株式には、株式会社証券保管振替機構名義の株式が2,000株含まれております。また、「完全議決権株式(その他)」欄の「議決権の数」には同機構名義の完全議決権株式に係る議決権の数20個が含まれております。

②【自己株式等】

2020年3月31日現在

所有者の氏名 又は名称	所有者の住所	自己名義 所有株式数 (株)	他人名義 所有株式数 (株)	所有株式数 の合計 (株)	発行済株式総数に 対する所有株式数 の割合(%)
株式会社日本製鋼所	東京都品川区大崎1-11-1	803,300	—	803,300	1.08
計	—	803,300	—	803,300	1.08

2【自己株式の取得等の状況】

【株式の種類等】 会社法第155条第7号に該当する普通株式の取得

(1)【株主総会決議による取得の状況】

該当事項はありません。

(2)【取締役会決議による取得の状況】

該当事項はありません。

(3)【株主総会決議又は取締役会決議に基づかないものの内容】

区分	株式数(株)	価額の総額(円)
当事業年度における取得自己株式	257	466,814
当期間における取得自己株式	4	5,524

(注) 当期間における取得自己株式には、2020年6月1日から有価証券報告書提出日までの単元未満株式の買取りによる株式数は含めておりません。

(4)【取得自己株式の処理状況及び保有状況】

区分	当事業年度		当期間	
	株式数(株)	処分価額の総額(円)	株式数(株)	処分価額の総額(円)
引き受ける者の募集を行った取得自己株式	—	—	—	—
消却の処分を行った取得自己株式	—	—	—	—
合併、株式交換、会社分割に係る移転を行った取得自己株式	—	—	—	—
その他 (—)	—	—	—	—
保有自己株式数	803,339	—	803,343	—

(注) 1. 当期間における処理自己株式数には、2020年6月1日から有価証券報告書提出日までの単元未満株式の買増請求による株式数の増減は含めておりません。

2. 当期間における保有自己株式数には、2020年6月1日から有価証券報告書提出日までの単元未満株式の買取り及び買増請求による株式数の増減は含めておりません。

### 3 【配当政策】

当社の利益配分につきましては、安定的かつ継続的な配当の実施とその向上を基本姿勢としております。また、企業価値及び株主価値の向上のため、現有事業の安定的な収益力の確保と新事業・新製品伸長に向けた設備投資、研究開発投資を進めるほか、財務体質の改善にも努めてまいります。

当社は、毎事業年度における配当について、期間業績に応じるほか、株主に対する責務との認識も踏まえ、期末配当に加えて中間配当を行うことを基本としており、これら剰余金の配当の決定機関は、期末配当については株主総会、中間配当については取締役会であります。

当事業年度の期末配当は1株当たり17.5円とし、中間配当1株当たり27.5円と合わせて、年間配当額は1株当たり45.0円といたしました。

当社は定款に、取締役会の決議によって9月30日を基準日として中間配当をすることができる旨を定めております。

なお、当事業年度に係る剰余金の配当は以下のとおりであります。

決議年月日	配当金の総額 (百万円)	1株当たり配当額 (円)
2019年11月11日 取締役会決議	2,022	27.5
2020年6月24日 定時株主総会決議	1,286	17.5

#### 4 【コーポレート・ガバナンスの状況等】

##### (1) 【コーポレート・ガバナンスの概要】

###### ① コーポレート・ガバナンスに関する基本的な考え方

当社は、経済的価値と社会的価値の両面にわたる企業価値の向上の実現を目指す企業として、株主や顧客、従業員などのさまざまなステークホルダーから信頼されることが、企業活動上不可欠であると認識しております。

そのために、経営上の組織体制や仕組みを整備し、必要な施策を実施するとともに、適正な情報開示に努めることにより企業活動の透明性を確保して、コーポレート・ガバナンスの確立を図ってまいります。

当社は、コーポレート・ガバナンスに関する基本的な考え方及び取組み姿勢を明らかにするため、取締役会決議に基づき、2015年11月18日に「株式会社日本製鋼所 コーポレートガバナンス・ポリシー」を制定し、当社ホームページ ([https://www.jsw.co.jp/ja/csr\\_environment/csr/governance.html](https://www.jsw.co.jp/ja/csr_environment/csr/governance.html)) に掲載しております。

###### ② 企業統治の体制の概要

当社は監査役制度を採用し、取締役9名（内、社外取締役3名）、監査役4名（内、社外監査役2名）の構成であります。

また、取締役の任期を1年とするとともに、執行役員制度を導入し、経営の意思決定機能・監督機能と執行役員による業務執行機能を区分することで、経営の意思決定の迅速化、監督機能強化及び業務執行機能の向上を図っております。

取締役会は、原則として毎月1回開催し、経営の基本方針、法令に定められた事項やその他経営に関する重要事項の決定や報告を行い、取締役及び執行役員の業務執行について、これを相互に監督する機関と位置付けております。

さらに、代表取締役（2名）ほか、社長が指名する執行役員で構成され、これに社外取締役（3名）及び監査役（輪番1名）が同席する「経営戦略会議」を毎週1回開催し、経営上重要な事項、取締役及び執行役員の重要な業務執行の決定について審議・決裁を行うとともに経営全般に係わる事項の協議・報告・モニタリングを行っております。

これらのほか、取締役及び監査役並びに事業部長、製作所長、本社部門長等執行役員を含む主要な業務執行者を加えた「部門業績報告会議」を原則として毎月1回開催し、事業環境の分析、事業計画の進捗状況などの経営情報の共有化を図り経営判断に反映するとともに、リスク管理及びコンプライアンスの徹底を図っております。

監査役会につきましては、4名で構成されており、うち社外監査役は2名（非常勤2名）であります。監査役は、取締役会、経営戦略会議、部門業績報告会議及びその他の重要な会議に出席するほか、原則として半期に1度、製作所・営業拠点・グループ子会社等への往査を実施するとともに、各部門から都度必要な情報の報告を受け、また各取締役、執行役員のほか重要な使用人との意見交換を実施し、これらを基に客観的・中立的な立場から経営に対して意見を述べ、取締役の業務執行について厳正な監視を行っております。

また、指名・報酬の決定過程において公正性と透明性を確保するため、取締役会の諮問機関として、複数の独立社外役員を含む6名で構成される指名諮問委員会及び報酬諮問委員会を設置しております。指名諮問委員会は、取締役および監査役、執行役員の指名および解任に関する事項について審議の上、取締役会に答申しております。報酬諮問委員会は、取締役および執行役員の報酬に関する事項について審議の上、取締役会に答申しております。

なお、各機関の構成員は次の表のとおりです。

(各機関の構成員)

氏名	役名	取締役会	経営戦略会議	部門業績報告会議	監査役会	指名諮問委員会	報酬諮問委員会
宮内 直孝	代表取締役社長	○ (議長)	○ (議長)	○ (議長)	—	○ (委員長)	○ (委員長)
松尾 敏夫	代表取締役副社長	○	○	○	—	—	—
柴田 尚	取締役常務執行役員	○	○	○	—	—	—
出口 淳一郎	取締役常務執行役員	○	○	○	—	○	○
岩本 隆志	取締役常務執行役員	○	○	○	—	—	—
菊地 宏樹	取締役執行役員	○	○	○	—	—	—

氏名	役名	取締役会	経営戦略 会議	部門業績 報告会議	監査役会	指名諮問 委員会	報酬諮問 委員会
出川 定男	取締役 (注) 1	○	○ (注) 4	○	—	○	○
中西 義之	取締役 (注) 1	○	○ (注) 4	○	—	○	○
三井 久夫	取締役 (注) 1	○	○ (注) 4	○	—	○	○
渡邊 健二	監査役 (常勤)	○	○ (注) 3、4	○	○ (議長)	—	—
西山 透	監査役 (常勤)	○	○ (注) 3、4	○	○	—	—
谷澤 文彦	監査役 (注) 2	○	—	○	○	○ (注) 5	—
三澤 浩司	監査役 (注) 2	○	—	○	○	—	○ (注) 5
大下 真雄	常務執行役員	—	○	○	—	—	—
香川 豊彦	常務執行役員	—	○	○	—	—	—
佐藤 善隆	執行役員	—	—	○	—	—	—
三戸 慎吾	執行役員	—	—	○	—	—	—
井上 茂樹	執行役員	—	—	○	—	—	—
馬本 誠司	執行役員	—	—	○	—	—	—
布下 昌司	執行役員	—	—	○	—	—	—
上記以外の構成員	—	—	—	事業部長、 副事業部長、 製作所長、 本社部門長等	—	—	—

(注) 1. 取締役 出川 定男、中西 義之及び三井 久夫は、社外取締役であります。

2. 監査役 谷澤 文彦及び三澤 浩司は、社外監査役であります。

3. 輪番で1名が出席しております。

4. オブザーバーとして出席しております。

5. アドバイザーとして出席しております。

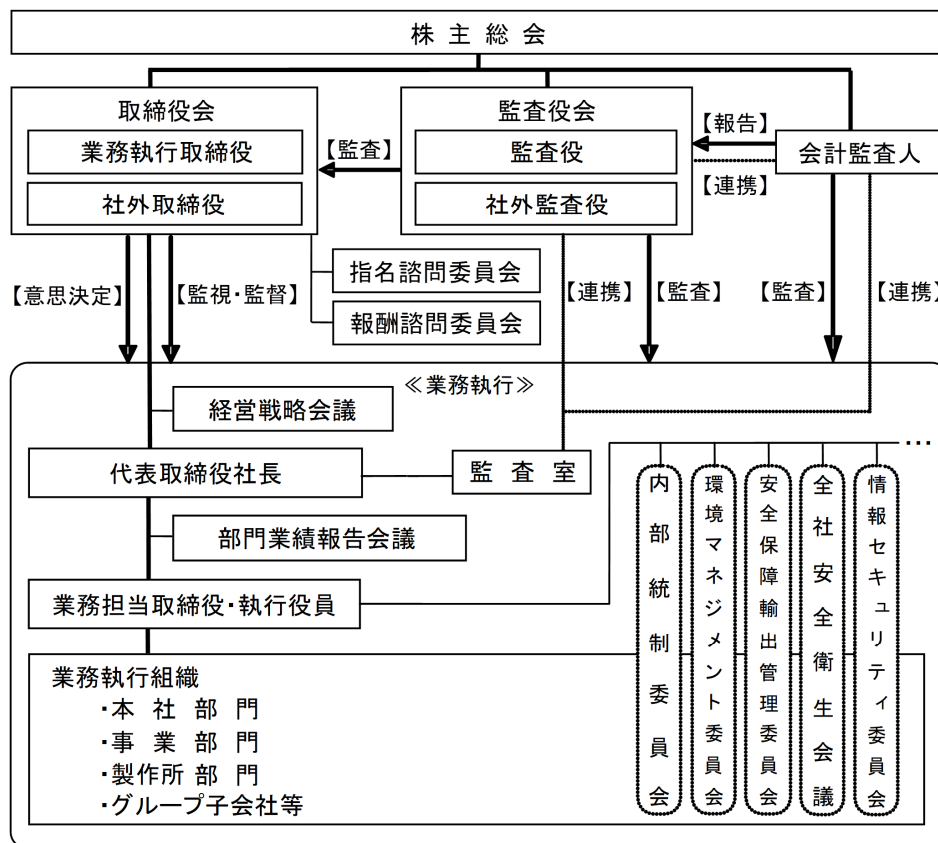
### ③ 企業統治の体制を採用する理由

各取締役は、取締役会、経営戦略会議、部門業績報告会議等の重要会議において業務執行状況の報告を行っていることから、取締役相互の監督機能は確保されております。また、執行役員（11名、内、取締役兼務者は4名）は取締役会で選任され、委嘱された範囲の業務執行と業務執行に関する意思決定を担い、上記の経営戦略会議、部門業績報告会議等において業務執行状況の報告を行っていることから、執行役員の業務執行に対して取締役の監督がなされております。また、上記いずれの重要会議にも社外取締役が出席し、経営の意思決定に参加するとともに、客観的・中立的な立場から経営に対し意見を述べております。

各監査役は、上記の重要な会議、その他の会議に出席することができるほか、定期的に本社部門、事業部門及びグループ子会社等への監査を実施しております。また必要の都度、各部門からリスク管理、コンプライアンス等に関する情報の報告を受け、適宜各取締役、執行役員及び重要な使用人との意見交換を実施することにより、取締役の業務執行について把握し、客観的、中立的な立場から、上記の会議等において取締役に對して意見を述べております。

以上のことから、経営に対する監視機能を十分に果たすことができる体制が整っているため、現状の企業統治体制を採用しております。

当社のコーポレート・ガバナンス体制の概要は、次の図のとおりです。



#### ④ 内部統制システムの整備状況

当社は、業務の適正を確保するための必要な体制を整備し、適切に運用していくことが経営の重要な責務であるとの認識のもと、内部統制を主管する専任部署を常置するほか、内部統制委員会を適宜必要に応じて開催し、取締役会にて次のとおり決議した「内部統制の基本方針」に則り、内部統制システムの整備に取り組んでおります。

##### (i) 取締役及び使用人の職務の執行が法令及び定款に適合することを確保するための体制

- 当社は、「コンプライアンス」を不正防止や法令及び社内規程遵守にとどまらず、広く社会的責任の遂行を含めて捉えるとともに、コンプライアンスに係る各種規程を整備します。  
また、コンプライアンス活動の要諦は、取締役及び執行役員の率先垂範と誠実性、使用人の意識徹底・向上のための教育・啓蒙にあると考えて、これらを推進します。
- 当社は、会社業務の全般を対象に、法令及び社内規程等への適合性について、内部監査部門を設けて、定期的または随時監査を行うとともに、その結果について取締役社長ほか、適宜、取締役会、経営戦略会議または部門業績報告会議並びに監査役を含む関係者に報告します。
- 当社は、使用人がコンプライアンス上の問題を発見した場合等の、通報者保護を基本とする報告・相談の制度・ルートについて社外を含め複数確保します。
- 当社は、「反社会的勢力に対する組織的な危機管理の徹底」を企業行動基準に明示するとともに、不当な要求に対しては、法に則り、関係団体とも連携してこれを拒否します。

##### (ii) 取締役の職務の執行に係る情報の保存及び管理に関する体制

- 当社は、情報の保存及び管理に関し、取締役または執行役員を責任者として定めるとともに、文書管理や情報管理に関する各種規程に基づき、重要会議議事録、稟議記録等、取締役及び執行役員の職務の執行に係る重要情報を文書または電磁的記録により保存・管理します。  
また、取締役及び監査役は、これら情報について、随時、閲覧・謄写することができます。
- 当社は、財務情報のほか経営上の重要な情報について、適時・適正な情報開示を行います。

##### (iii) 損失の危険の管理に関する規程その他の体制

- 当社は、部門長たる取締役、執行役員及び使用人が、自部門における業務遂行上のリスクの把握・評価を行うとともに、各種規程または稟議制度により許可された権限の範囲内で、損失の危険（リスク）に対応します。  
また、重要リスクについては、取締役会または経営戦略会議で対応を審議します。



- ・当社は、リスク管理に関する規程を定めて、全社的なリスク管理体制を明確にするとともに、安全衛生、環境マネジメント、情報セキュリティ、安全保障輸出管理等の機能別リスクについては、当該担当部門が、それぞれ全社横断的な観点から各種委員会を組成または規程等を整備し、適切な運用を図ります。  
また、リスク管理に関し、取締役または執行役員を責任者として定めるとともに、当該責任者がこれらリスク管理の状況等について、内部監査部門と相互連携してモニタリングを行い、適宜、取締役会または経営戦略会議に報告します。
  - ・当社は、本社部門、事業部及び製作所単位でリスクマネージャーを定めて、適宜、日常リスクの洗い出しに努めるほか、重大事態発生時においては、危機管理対策本部を設置してその対応にあたるなど、平時及び非常時に対応します。
- (iv) 取締役の職務の執行が効率的に行われることを確保するための体制
- ・当社は、迅速な意思決定と機動的・効率的な業務執行を実現するため、取締役社長を最高経営責任者とするほか、主要な本社部門及び事業部では取締役が業務執行を統括するとともに、その指揮または監督の下で取締役会が選任した執行役員が、委嘱された担当業務を執行します。  
また、取締役及び執行役員は、重要事項については、取締役会または経営戦略会議で、審議・決裁・報告を行います。
  - ・当社は、取締役会において、取締役、執行役員及び使用人が共有すべき中期経営計画や事業年度計画等の全社目標を設定するとともに、取締役及び執行役員は目標達成のための具体的施策を、社内規程等に使い人に分掌してこれを計画・実施します。  
また、取締役及び執行役員は、結果に対する評価とレビュー・進捗状況を含む報告を、定期的または随時、取締役会、経営戦略会議または部門業績報告会議等で行います。
- (v) 当社及び子会社から成る企業集団における業務の適正を確保するための体制
- ・当社は、グループ子会社等が、当社の「ビジョンと経営理念」及び「日本製鋼所グループ企業行動基準」に従い全社的な内部統制の整備・構築を推進するとともに、グループ子会社等が自ら定める社内規則等に基づき、適切な職務の分掌と決裁権限の明確化により、効率的な業務執行をすること、また、それによる自律経営を支援します。
  - ・当社は、グループ子会社等の運営・管理に関する規程を定め、それらの管理責任・指導体制を明確にするるとともに、グループ子会社等に係る重要事項の決定あるいは重要事実の報告、通報及び情報収集に係る体制を整備します。
  - ・当社は、グループ子会社等に対し取締役または監査役を派遣するほか、グループ子会社等における法令・社内規則等の遵守状況について、関連会社主管部門及び内部監査部門が、定期的または随時、自律的監査を要請、あるいは直接に監査を実施するとともに、その改善に向け指導を行います。
  - ・当社は、グループ子会社等がリスク管理に関する規程に基づき、自ら定める職務分掌に応じてリスクの把握、評価を行う体制を整備することを支援します。
- (vi) 監査役がその職務を補助すべき使用人を置くことを求めた場合における当該使用人に関する事項、当該使用人の取締役からの独立性に関する事項、及び監査役がその職務を補助すべき使用人に対する指示の実効性の確保に関する事項
- ・当社は、監査役がその職務を補助すべき使用人を求めた場合は、使用人の中からこれを選任するとともに、選任、解任、人事上の評価、処遇の決定等にあたっては、監査役の意見または同意を得ることとし、取締役及び執行役員からの独立性を確保します。
  - ・当社は、監査役がその職務を補助すべき使用人が監査役の指揮命令に従って業務を行うことができる体制を確保します。
- (vii) 当社及び子会社の取締役及び使用人等が監査役に報告するための体制その他監査役への報告に関する体制、及び当該報告をしたことを理由として不利な取扱いを受けないことを確保するための体制
- ・当社は、取締役会、経営戦略会議、部門業績報告会議、その他重要な審議・決裁・報告が行われる会議について、監査役が出席するとともに、監査役に対しその機会を保証します。
  - ・当社は、稟議制度に従い稟議記録を監査役に供覧するとともに、監査役は随時、当社及びグループ子会社等の取締役、執行役員及び使用人等から報告を求めることができます。また、当社及びグループ子会社等の取締役、執行役員及び使用人等から報告を受けた者が監査役に報告をすることができる体制を確保します。
  - ・当社は、監査役に報告をした者に対して、当該報告をしたことを理由として、不利な取扱いをしないことを保証します。
- (viii) 監査役がその職務の執行について生ずる費用の前払又は償還の手続その他の当該職務の執行について生ずる費用又は債務の処理に係る方針に関する事項
- ・当社は、監査役が職務の執行において必要とする費用等を負担します。

(ix) その他監査役の監査が実効的に行われることを確保するための体制

・当社は、取締役、執行役員及び使用人が、監査役監査の重要性・有用性を認識し、可能な限り他の業務に優先して監査に協力する環境を整備します。

また、監査役は、内部監査部門、本社部門等に対し、監査での連携・協力を求めることができます。

・当社は、監査役が会計監査人及び内部監査部門と相互に緊密な連携を図ることができる環境を整備します。

・当社は、監査役が自らの判断によって顧問弁護士やその他社外の専門家を利用できる環境を整備します。

(x) 財務報告の信頼性を確保するための体制

・当社は、財務報告に係る内部統制の基本方針に従い、財務報告に係る内部統制の有効性を評価するとともに、その結果につき取締役会または経営戦略会議で審議・報告します。

#### ⑤ 責任限定契約の内容の概要

当社と社外取締役（3名）及び監査役（4名）は、会社法第427条第1項並びに当社定款第28条及び第36条の規定に基づき、会社法第423条第1項の損害賠償責任を限定する契約を締結しており、当該契約に基づく損害賠償責任の限度額は、法令が規定する額としております。

なお、当該責任限定が認められるのは、当該社外取締役または監査役が責任の原因となった職務の遂行について、善意でかつ重大な過失がないときに限られます。

#### ⑥ 取締役の定数

当社の取締役は10名以内とする旨定款に定めております。

#### ⑦ 取締役の選任決議要件

当社は、取締役の選任決議について、議決権を行使することができる株主の議決権の3分の1以上を有する株主が出席し、その議決権の過半数をもって行う旨、また、本決議は累積投票によらない旨定款に定めております。

#### ⑧ 株主総会の特別決議要件

当社は、会社法第309条第2項に定める決議について、議決権を行使することができる株主の議決権の3分の1以上を有する株主が出席し、その議決権の3分の2以上をもって行う旨定款に定めております。これは、株主総会における特別決議の定足数を緩和することにより、株主総会の円滑な運営を行うことを目的とするものであります。

#### ⑨ 取締役会で決議できる株主総会決議事項

##### 1. 自己の株式の取得

当社は、会社の機動的な資本政策を遂行するため、会社法第165条第2項の規定により、取締役会の決議によって自己の株式を取得することができる旨定款に定めております。

##### 2. 中間配当

当社は、会社法第454条第5項の規定により、取締役会の決議によって毎年9月30日を基準日として中間配当を行うことができる旨定款に定めております。これは、株主の皆様への機動的な利益還元を可能とすることを目的とするものです。

⑩ 株式会社の支配に関する基本方針について

I. 当社の財務及び事業の方針の決定を支配する者の在り方に関する基本方針

当社は、当社の財務及び事業の方針の決定を支配する者が、当社の企業価値及び株主共同の利益を確保・向上させる者であるか否かの判断は、最終的には当社株主の総体意思に基づき行われるべきものであると考えます。

しかしながら、外部者である買収者から買収の提案を受けた際に、当社株主の皆様が当社の有形無形の経営資源、将来を見据えた施策の潜在的効果その他当社の企業価値を構成する要素を十分に把握した上で、当該買収が当社の企業価値及び株主共同の利益に及ぼす影響を短期間のうちに適切に判断することは必ずしも容易でないものと思われまます。したがって、当社株主の皆様が買収の提案の内容を検討するための十分な情報や時間を提供せずに、当社株式の大量取得や買収の提案を行う者は、当社の財務及び事業の方針の決定を支配する者としては不適切であると考えます。また、買収提案の中には、その目的等から見て当社の企業価値及び株主共同の利益に対する明白な侵害をもたらすものや当社株主の皆様が当社株式の売却を事実上強要するもの等もあります。当社は、このような買収提案を行う者についても、当社の財務及び事業の方針の決定を支配する者として不適切であると考えます。

II. 基本方針に照らして不適切な者によって当社の財務及び事業の方針の決定が支配されることを防止するための取組み

当社は、2017年5月15日開催の当社取締役会において、当社株券等の大量買付行為に関する対応策（買収防衛策）を更新することを決議し、同年6月27日開催の当社第91回定時株主総会にて株主の皆様のご承認をいただきました（以下、更新後の対応策を「本プラン」といいます。）。

なお、本プランの詳細内容につきましては、当社ホームページ（<https://www.jsw.co.jp/>）ニュースに記載する2017年5月15日付「当社株券等の大量買付行為に関する対応策（買収防衛策）の更新について」をご参照ください。

1. 本プランの目的

本プランは、当社株券等に対する買付けもしくはこれに類似する行為又はその提案（以下、「買付等」といいます。）が行われる場合に、当該買付等に応じるべきか否かを株主の皆様が判断するためにあるいは当社取締役会が代替案を提案するために必要な情報や時間を確保すること、又は場合により株主の皆様のために買付者又は買付提案者（以下、「買付者等」といいます。）と交渉を行うこと等を可能とすることで、当社の企業価値ひいては株主共同の利益を確保・向上させることを目的としております。

2. 本プランの概要

(i) 本プランの発動に係る手続の設定

本プランは、当社株券等に対する買付等が行われる場合に、買付者等に対し、事前に当該買付等に関する情報の提供を求める等、上記「1. 本プランの目的」を実現するために必要な手続を定めています。

(ii) 新株予約権の無償割当てと独立委員会の利用

買付者等が本プランにおいて定められた手続に従うことなく買付等を行う等、買付者等による買付等が当社の企業価値・株主共同の利益を著しく害するおそれがあると認められる場合には、当社は、当該買付者等による権利行使は認められないとの行使条件及び当社が当該買付者等以外の者から当社株式と引換えに新株予約権を取得する旨の取得条項が付された新株予約権（以下、「本新株予約権」といいます。）を、その時点の当社を除く全ての株主に対して新株予約権無償割当ての方法により割り当てます。なお、当社は、当該買付者等が有する本新株予約権の取得の対価として金銭を交付することは想定しておりません。

本新株予約権の無償割当ての実施、不実施又は取得等の判断については、独立委員会規則を定め、当該規則に従い、当社経営陣から独立した社外の有識者（実績ある会社経営者、官庁出身者、投資銀行業務に精通する者、弁護士、公認会計士及び学識経験者等）で構成される独立委員会を設置し、その判断を経ることで、当社取締役会の恣意的判断を排するとともに、株主の皆様が適時に情報開示を行うことにより透明性を確保することとしています。

(iii) 本新株予約権の行使及び当社による本新株予約権の取得

仮に、本プランに従って本新株予約権の無償割当てがなされた場合で、買付者等以外の株主の皆様による本新株予約権の行使により、又は当社による本新株予約権の取得と引換えに、買付者等以外の株主の皆様に対して当社株式が交付された場合には、当該買付者等の有する当社株式の議決権割合は、最大50%まで希釈化される可能性があります。

### Ⅲ. 具体的取組みに対する取締役会の判断及びその理由

当社の中期経営計画やコーポレート・ガバナンス強化のための施策は、当社の企業価値・株主共同の利益を確保・向上させるための具体的な方策として策定されたものです。したがって、当社の基本方針に沿うものであり、当社の会社役員の地位の維持を目的とするものではありません。

本プランは、当社株券等に対する買付等が行われる場合に、当社の企業価値ひいては株主共同の利益を確保・向上させるための枠組みであり、当社の基本方針に沿うものです。また、当社第91回定時株主総会において株主の皆様承認を得ていること、本新株予約権の無償割当て実施の是非についても株主意思を重視する仕組みになっていること、独立性の高い社外の有識者から成る独立委員会が設置され、本新株予約権の無償割当ての実施には必ず独立委員会の判断を経ることになっていること、合理的な客観的要件が充足されなければ本新株予約権の無償割当ては実施されないこと等により、その公正性・客観性が担保されており、当社の会社役員の地位の維持を目的とするものではありません。

- (注) 1. 株式会社の支配に関する基本方針については、当連結会計年度末時点の記載をしております。  
2. 本プランの非更新について

本プランの有効期間は、2020年6月24日開催の第94回定時株主総会の終結の時までとしておりましたが、当社では、本プランの有効期間満了に先立ち、買収防衛策を巡る近時の動向や機関投資家をはじめとする国内外の株主の皆様との対話を踏まえ、かねてよりその取扱いについて議論・検討を重ねてまいりました。その結果、昨今のコーポレートガバナンス強化の潮流やこれに向けた当社の取組み状況並びに当社を取り巻く経営環境の変化などを総合的に勘案し、2020年5月25日開催の取締役会において本プランを更新しないことを決定いたしました。

当社は、従来より積極的に取り組んでまいりましたコーポレートガバナンス強化に一層努めるとともに、今後も持続的な成長と中長期的な企業価値向上に引き続き取り組んでまいります。また、本プランの有効期間満了後も、当社株券等の大量買付行為等を行おうとする者に対しては、株主の皆様が大量買付行為の是非を適切に判断するための必要かつ十分な情報の提供を求め、併せて独立性を有する社外取締役の意見を尊重した上で取締役会の意見等を開示し、株主の皆様が検討するために必要な時間と情報の確保に努めるなど、金融商品取引法、会社法その他関連法令に基づき、適切な措置を講じてまいります。

## (2) 【役員の状況】

## ① 役員一覧

男性 13名 女性 一名 (役員のうち女性の比率 一%)

役職名	氏名	生年月日	略歴	任期	所有株式数 (株)
代表取締役 社長	宮内 直孝	1958年1月30日生	1981年4月 当社入社 2011年4月 当社広島製作所副所長 2013年4月 当社執行役員、広島製作所長 2015年4月 当社常務執行役員、産業機械事業部副事業部長(機械事業ユニット長) 2016年4月 当社特機本部管掌、機械事業部長 2016年6月 当社取締役常務執行役員 2017年4月 当社代表取締役社長(現任)	(注)3	16,077
代表取締役 副社長 安全保障輸出管理管掌、 樹脂機械事業部・成形機事業部・ 産業機械事業部管掌、 名機製作所担当	松尾 敏夫	1962年3月6日生	1984年4月 当社入社 2013年4月 当社広島製作所副所長 2015年4月 当社広島製作所長 2016年4月 当社執行役員 2017年4月 当社常務執行役員、成形機事業部長、広島製作所管掌 2017年6月 当社取締役常務執行役員 2020年4月 当社代表取締役副社長(現任)、安全保障輸出管理管掌(現任)、樹脂機械事業部・成形機事業部・産業機械事業部管掌(現任)、名機製作所担当(現任)	(注)3	8,327
取締役 常務執行役員 技術・品質担当、 新事業推進本部長	柴田 尚	1958年9月17日生	1984年4月 当社入社 2011年4月 当社室蘭製作所副所長 2013年4月 当社執行役員、室蘭製作所長 2015年4月 当社常務執行役員 2016年4月 当社風力室管掌、鉄鋼事業部長 2016年6月 当社取締役常務執行役員(現任) 2017年10月 当社新事業推進本部長(現任) 2018年4月 当社技術・品質担当(現任)	(注)3	9,689
取締役 常務執行役員 CISO、CSR・リスク管理担当、 安全保障輸出管理担当、 安全衛生管理・環境管理担当、 情報システム室・ 人事教育部・総務部担当、 秘書室長	出口 淳一郎	1958年9月2日生	1981年4月 当社入社 2013年4月 当社室蘭製作所副所長 2015年4月 当社執行役員、鉄鋼事業部副事業部長 2017年10月 当社人事教育部長 2018年4月 当社CSR・リスク管理担当(現任)、安全保障輸出管理担当(現任)、安全衛生管理・環境管理担当(現任)、秘書室・総務部管掌 2018年6月 当社取締役執行役員 2018年7月 当社総務部担当(現任)、秘書室長(現任) 2019年4月 当社取締役常務執行役員(現任) 2020年4月 当社CISO(現任)、情報システム室・人事教育部担当(現任)	(注)3	8,655
取締役 常務執行役員	岩本 隆志	1959年5月8日生	1983年4月 当社入社 2013年4月 当社室蘭製作所副所長 2016年4月 当社執行役員、室蘭製作所長 2017年10月 当社鉄鋼事業部長 2018年6月 当社取締役執行役員 2020年4月 当社取締役常務執行役員(現任)、日本製鋼所M&E株式会社代表取締役社長(現任)	(注)3	6,329

役職名	氏名	生年月日	略歴	任期	所有株式数 (株)
取締役 執行役員 CFO、経理部担当、 経営企画室長、事業開発室長	菊地 宏樹	1961年5月12日生	1985年4月 株式会社三井銀行（現 株式会社三井住友銀行）入行 2009年4月 株式会社三井住友銀行八王子法人営業部長 2012年4月 同行日本橋東法人営業部長 2015年4月 当社入社 2015年7月 当社総務部長 2016年4月 当社秘書室長 2018年4月 当社執行役員 2018年7月 当社経営企画室長（現任） 2020年4月 当社CFO（現任）、経理部担当（現任）、事業開発室長（現任） 2020年6月 当社取締役執行役員（現任）	(注) 3	4,143
取締役	出川 定男	1951年7月20日生	1977年4月 石川島播磨重工業株式会社（現株式会社IHI）入社 2009年6月 同社取締役執行役員 2011年4月 同社取締役常務執行役員 2012年4月 同社代表取締役副社長 2015年10月 同社代表取締役副社長兼副社長執行役員（2016年3月退任） 2016年4月 同社取締役（2016年6月退任） 2016年6月 同社顧問（2020年6月退任予定） 2016年6月 西芝電機株式会社社外取締役（2020年3月退任） 2018年6月 当社取締役（現任）	(注) 3	1,950
取締役	中西 義之	1954年11月3日生	1978年4月 大日本インキ化学工業株式会社（現 DIC株式会社）入社 2010年4月 DIC株式会社執行役員 2011年6月 同社取締役執行役員 2012年4月 同社代表取締役社長執行役員（2017年12月退任） 2018年1月 同社取締役会長（現任） 2020年6月 当社取締役（現任） 2020年6月 株式会社IHI社外取締役（現任）	(注) 3	-
取締役	三井 久夫	1953年2月20日生	1978年4月 花王石鹼株式会社（現 花王株式会社）入社 2006年6月 花王株式会社執行役員 2010年6月 同社取締役執行役員 2012年6月 同社取締役常務執行役員（2014年3月退任） 2015年4月 独立行政法人製品評価技術基盤機構監事（2019年6月退任） 2020年6月 当社取締役（現任） 2020年6月 株式会社リブドゥコーポレーション社外監査役（現任）	(注) 3	-
監査役 (常勤)	渡邊 健二	1954年1月28日生	1977年4月 当社入社 2006年7月 当社広島製作所副所長 2009年10月 当社業務管理部長 2010年4月 当社総務部長 2010年8月 当社秘書室長 2011年7月 当社人事教育部長 2012年4月 当社執行役員 2014年4月 当社上席執行役員、安全保障輸出管理担当 2014年6月 当社取締役上席執行役員 2014年10月 当社総務部担当 2015年4月 当社取締役常務執行役員、CSR・リスク管理担当、人事教育部担当 2016年4月 当社安全衛生管理・環境管理担当、秘書室担当 2017年4月 当社取締役専務執行役員 2017年10月 当社人事教育部管掌 2018年4月 当社取締役 2018年6月 当社常勤監査役（現任）	(注) 4	5,074

役職名	氏名	生年月日	略歴	任期	所有株式数 (株)
監査役 (常勤)	西山 透	1959年12月2日生	1982年4月 当社入社 2011年9月 当社経営企画室副室長 2015年4月 当社室蘭製作所副所長 2017年4月 当社執行役員 2017年10月 当社技術戦略室副室長 2018年4月 当社監査室長 2019年6月 当社常勤監査役(現任)	(注) 5	6,418
監査役	谷澤 文彦	1952年4月2日生	1976年4月 株式会社三井銀行(現 株式会社三井住友銀行) 入行 2003年6月 同行執行役員 2006年10月 同行常務執行役員(2009年3月退任) 2009年4月 株式会社三井住友フィナンシャルグループ専務執行役員 2009年6月 同社専務取締役(2010年6月退任) 2010年6月 SMBCフレンド証券株式会社(現 SMBC日興証券株式会社) 代表取締役兼副社長執行役員(2012年3月退任) 2012年12月 ホウライ株式会社代表取締役社長兼社長執行役員(2019年12月退任) 2015年6月 相鉄ホールディングス株式会社社外監査役(2019年6月退任) 2019年6月 当社監査役(現任)	(注) 5	—
監査役	三澤 浩司	1957年5月20日生	1981年4月 三井信託銀行株式会社(現 三井住友信託銀行株式会社) 入社 2008年7月 中央三井アセット信託銀行株式会社(現 三井住友信託銀行株式会社) 執行役員 2011年2月 同社常務執行役員 2012年4月 三井住友信託銀行株式会社常務執行役員 2012年7月 同社顧問(2012年9月退任) 2012年10月 三井住友トラスト・アセットマネジメント株式会社取締役副社長(2016年3月退任) 2016年4月 三井住友信託銀行株式会社監査役(2017年3月退任) 2017年4月 同社顧問(2017年6月退任) 2017年6月 三井住友トラスト・ホールディングス株式会社取締役会副議長兼取締役監査委員(2019年6月退任) 2019年6月 三井住友トラスト・ビジネスサービス株式会社監査役(現任) 2020年6月 当社監査役(現任)	(注) 6	—
計					66,662

(注) 1. 取締役 出川 定男、中西 義之及び三井 久夫は、社外取締役であります。

2. 監査役 谷澤 文彦及び三澤 浩司は、社外監査役であります。

3. 2020年6月24日開催の第94回定時株主総会終結の時から1年間

4. 2018年6月26日開催の第92回定時株主総会終結の時から4年間

5. 2019年6月21日開催の第93回定時株主総会終結の時から4年間

6. 2020年6月24日開催の第94回定時株主総会終結の時から4年間

当社は執行役員制度を導入しております。2020年6月30日現在の取締役を兼務しない執行役員の役名、職名及び氏名は以下のとおりです。

役名	職名	氏名
常務執行役員	横浜製作所担当、産業機械事業部長	大下 真雄
常務執行役員	特機本部長	香川 豊彦
執行役員	日本製鋼所M&E株式会社取締役営業本部長	佐藤 善隆
執行役員	新事業推進本部副本部長	三戸 慎吾
執行役員	広島製作所長、広島製作所ものづくり改革推進室長	井上 茂樹
執行役員	樹脂機械事業部長	馬本 誠司
執行役員	成形機事業部長	布下 昌司

## ② 社外役員の状況

(i) 当社は、社外取締役が企業統治において果たす機能・役割を、当社との利害関係がなく中立的かつ客観的な立場から、また一般株主との利益相反を生じることがない独立した立場から取締役の業務執行に対して厳正な監督と経営判断、意思決定を行うことにあると考えており、3名の社外取締役を選任しております。

出川定男は、国際的な製造業の経営経験者で、豊富な企業経営の実績を備えております。技術的知見を取締役に反映するとともに、独立した客観的な立場から当社経営全般を監督しております。

出川定男は、当社の取引先である株式会社IHIの代表取締役副社長兼副社長執行役員を2016年3月まで務め、同社の取締役を2016年6月まで務めておりましたが、直近事業年度における当社の同社に対する売上が当社連結売上高に占める割合は0.2%未満と僅少であります。

また、「① 役員一覧」に記載の通り、出川定男は当社株式を保有しておりますが、僅少であり、当社との間に特段の利害関係はありません。

したがって、出川定男は当社の「社外役員の独立性に関する基準」を満たしており、当社は同氏が独立性を有すると判断しております。

中西義之は、国際的な製造業の経営経験者で、製品戦略企画、技術開発、製造現場などの広範囲にわたる管理運営を経験し、豊富な企業経営の実績を備えております。経営的知見を取締役に反映するとともに、独立した客観的な立場から、当社経営全般を監督していただくことを期待しております。

中西義之は、当社の取引先であるDIC株式会社の代表取締役社長執行役員を2017年12月まで務め、現在は同社取締役会長を務めておりますが、直近事業年度における当社の同社に対する売上が当社連結売上高に占める割合は0.1%未満と僅少であります。

したがって、中西義之は当社の「社外役員の独立性に関する基準」を満たしており、当社は同氏が独立性を有すると判断しております。

三井久夫は、国際的な製造業の経営経験者で、豊富な企業経営の実績を備えております。経営的知見を取締役に反映するとともに、独立した客観的な立場から、当社経営全般を監督していただくことを期待しております。

三井久夫は、当社の取引先である花王株式会社の取締役常務執行役員を2014年3月まで務めておりましたが、直近事業年度における当社の同社に対する売上が当社連結売上高に占める割合は0.1%未満と僅少であります。

したがって、三井久夫は当社の「社外役員の独立性に関する基準」を満たしており、当社は同氏が独立性を有すると判断しております。

当社は、出川定男、中西義之及び三井久夫を独立役員として指定し、東京証券取引所に届け出ております。

(ii) 当社は、社外監査役が企業統治において果たす機能・役割を、当社との利害関係がなく中立的かつ客観的な立場から、また一般株主との利益相反を生じることがない独立した立場から経営監視を行うことにあると考えており、2名の社外監査役を選任しております。

谷澤文彦は、金融機関において長年の経験があり、財務及び会計に関する相当程度の知見を有しておられるほか、経営者並びに監査役経験もあり、中立的かつ客観的な立場から、監査役会及び取締役会等で発言を行っております。

谷澤文彦は、当社の取引銀行である株式会社三井住友銀行の常務執行役員を2009年3月まで務めておりましたが、直近事業年度末における当社の総資産に対する借入金の比率は約19%と低いうえ、当社は複数の金



融機関との間で取引の分散化・平準化を行っており、直近事業年度末における同行からの借入が借入総額に占める割合は9.6%と他の金融機関と比して著しく高いものではありません。

また、同行は当社の株主ですが、その議決権保有比率は3.0%であります。

したがって、谷澤文彦は当社の「社外役員の独立性に関する基準」を満たしており、当社は同氏が独立性を有すると判断しております。

三澤浩司は、金融機関において長年の経験があり、財務及び会計に関する相当程度の知見を有しておられるほか、経営者及び監査役経験もあることから、その経験と見識をもとに、当社の経営全般に対し中立的かつ客観的立場から監査意見を述べていただけることを期待しております。

三澤浩司氏は、当社の取引銀行である三井住友信託銀行株式会社の常務執行役員を2012年6月まで務めておりましたが、直近事業年度末における当社の総資産に対する借入金の比率は約19%と低いうえ、当社は複数の金融機関との間で取引の分散化・平準化を行っており、直近事業年度末における同社からの借入が借入総額に占める割合は9.5%と他の金融機関に比して著しく高いものではありません。

また、同社は当社の株主ですが、その議決権保有比率は2.2%であります。

したがって、三澤浩司は当社の「社外役員の独立性に関する基準」を満たしており、当社は同氏が独立性を有すると判断しております。

当社は、谷澤文彦及び三澤浩司を独立役員として指定し、東京証券取引所に届け出ております。

- (iii) 当社は、社外取締役および社外監査役の独立性に関する考え方を明確にするため、「社外役員の独立性に関する基準」を次のように定めております。

<株式会社日本製鋼所 社外役員の独立性に関する基準>

当社における社外取締役又は社外監査役（以下、併せて「社外役員」という）が独立性を有する社外役員（以下、「独立社外役員」という）と判断するためには、以下の項目のいずれにも該当しないことが必要である。

- (1) 当社を主要な取引先とする者<sup>1</sup>またはその業務執行者
- (2) 当社の主要な取引先<sup>2</sup>またはその業務執行者
- (3) 当社の資金調達において必要不可欠であり、突出して高いシェアを有する金融機関の業務執行者
- (4) 直近事業年度において当社から役員報酬以外に年間1,000万円を超える額の金銭その他の財産を得ているコンサルタント、会計専門家または法律専門家（当該財産を得ている者が法人、組合等の団体である場合は当該団体に所属する者）
- (5) 当社の大株主（総議決権の10%以上の議決権を直接又は間接的に保有している者）またはその業務執行者
- (6) 過去3年間において上記(1)～(5)に該当していた者
- (7) 上記(1)～(6)に該当する者（重要な地位にある者<sup>3</sup>に限る）の配偶者または二親等以内の親族

但し、仮に上記(1)～(7)のいずれかに該当する者であっても、当該人物の人格、見識等に照らし、当社の独立社外役員としてふさわしいと当社が考える者については、当社は、当該人物が会社法上の要件を充足しており、かつ、当該人物が当社の独立社外役員としてふさわしいと考える理由を、対外的に説明することを条件に、当該人物を当社の独立社外役員とすることができるものとする。

(注)

- 1) 当社を主要な取引先とする者とは、直近事業年度におけるその者の年間連結売上高の5%を超える額の支払いを当社から受けた者をいう。
- 2) 当社の主要な取引先とは、直近事業年度における当社の年間連結売上高の5%を超える額の支払いを当社に行っている者をいう。
- 3) 重要な地位にある者とは、取締役（社外取締役を除く）、執行役員、部長職以上の上級管理職にある使用人、監査法人に所属する公認会計士、法律事務所に所属する弁護士等をいう。

- ③ 社外取締役又は社外監査役による監督又は監査と内部監査、監査役監査及び会計監査との相互連携並びに内部統制部門との関係

社外取締役及び社外監査役は、前出「(1) ②企業統治の体制の概要」「(2) ②社外役員の状況」及び後出「(3) ①監査役監査の状況、②内部監査の状況」に記載のとおり、社外取締役は取締役会等を通じて、内部統制に関する体制・運営状況について報告を受け客観的・中立的な立場から経営判断と監督を行うほか、社外監査役は内部監査部門及び会計監査人との緊密な連携を図るとともに、監査役の独任制や相互協力体制のもと、公正・中立で客観的な監査を実施し、監査の実効性を確保しております。

### (3) 【監査の状況】

#### ① 監査役監査の状況

##### a. 監査役監査の組織・人員及び手続

当社は4名の監査役で監査役会を構成しており、そのうちの2名は社外監査役（いずれも非常勤）であります。また、監査役及び監査役会の職務を補助するため、内部統制部門（監査室内部統制グループ）がその任に当たり、監査機能の充実に努めています。なお、社外監査役谷澤文彦及び社外監査役三澤浩司は、いずれも金融機関において長年の経験があり、財務及び会計に関する相当程度の知見を有しております。

##### b. 監査役及び監査役会の活動状況

当事業年度において、当社は監査役会を13回開催しており、個々の監査役の出席状況については次のとおりです。

区分	氏名	出席状況
常勤監査役	渡邊 健二	全13回中13回
常勤監査役	西山 透	全10回中10回
社外監査役	増田 格	全13回中13回
社外監査役	谷澤 文彦	全10回中10回

(注) 常勤監査役西山透及び社外監査役谷澤文彦の監査役会への出席状況における開催回数は、監査役に就任した時点からの回数であります。

監査役会は、監査役監査方針及び計画の策定、会計監査人の報酬等に対する同意、会計監査人の評価と再任の可否判断、監査役会監査報告書の策定、経営戦略会議・取締役会決裁事項等のフォローを行い、また、会計監査人から年度監査計画、四半期毎の決算に対する監査結果の報告を受け、四半期決算会計方針に関する会計監査人と経理部との打合せへの常勤監査役の同席など、会計監査人との連携を図っています。

監査役は、取締役会及び部門業績報告会議への出席、常勤監査役の輪番による経営戦略会議への出席、そのほかの重要な会議に出席するとともに、稟議書・重要書類の閲覧、主要会計書類の調査を行っています。また、監査役会で策定した監査計画に基づく、本社部門・事業部門・製作所・営業拠点・国内外グループ子会社への監査を実施するほか、定期的に法務部門、内部監査部門・内部統制部門と情報交換を行い、各部門から都度、必要な情報の報告を受けるとともに、原則、週に1回開催の監査役ミーティングにおいて、情報共有、意見交換を行っています。このほか、代表取締役、社外取締役それぞれと会合を開催し、意見交換を実施しています。

#### ② 内部監査の状況

当社は、内部監査部門として社長直属の監査室を設置しております。監査室（5名）は、本社部門、事業部門、グループ子会社の業務執行状況を監査するほか、リスク管理状況の把握を行っており、これらの情報は必要の都度、監査役に報告し情報の共有化を図っております。

監査室のスタッフは、監査役が行う監査に臨席し、情報の共有化と相互の連携に努めております。加えて会計監査人は、会計上重要と認められる事項については適宜、監査役及び監査室に対し説明及び情報交換の機会を設け、相互連携を図っております。さらに、監査室内の内部統制グループが、監査役会事務局と内部統制委員会事務局を兼務しており、内部統制システム及びリスク管理体制の整備・構築について、監査役会の補助者的位置付けから中立的に評価を行うとともに、監査室内にあって監査役及び会計監査人と日常的な意見交換を行うことから、内部統制活動の進捗及び有効性評価の結果などの全般にわたり、監査室、監査役及び会計監査人と情報の相互共有が図られております。

これら内部監査部門、監査役及び監査役会並びに会計監査人の連携が、それぞれの監査の実効性に寄与しております。

③ 会計監査の状況

a. 業務を執行した公認会計士の氏名、所属する監査法人名及び継続監査期間

公認会計士の氏名等	継続監査年数	所属する監査法人	継続監査期間
指定有限責任社員 業務執行社員	野水 善之	EY新日本有限責任監査法人	68年以上
	林 一樹		
	新井 慎吾		

継続監査年数については、3名とも7年以内であるため、記載を省略しております。なお、監査業務に係る補助者の構成は、公認会計士10名、その他19名からなっております。

継続監査期間については、調査が著しく困難であったため調査が可能であった期間を記載したものであり、実際の継続監査期間が上記の期間を超える可能性があります。

b. 監査法人の選定方針と理由

当社の監査役会は、監査法人から定期的に職務の執行状況についての報告を受け、必要に応じて説明を求めることにより、適正な監査の実施を監視、検証しており、監査法人の職務の遂行に支障がある場合やその他必要があると判断した場合、監査法人の解任又は不再任に関する議案の内容を決定することとしております。また、監査法人が会社法第340条第1項各号に規定する内容に該当すると認められる場合、監査役全員の同意にて、これを解任いたします。

監査役会は、監査法人から「監査に関する品質管理基準」（2005年10月28日企業会計審議会）等に基づき、監査法人の独立性、監査に関する法令及び規程の遵守状況等の説明を受け、いずれの事項についても問題が無いことを確認しているほか、監査法人に対する日本公認会計士協会の品質管理レビュー結果等の報告を受け、一部に不十分又は不適切な点が認められる等の指摘があるものの、監査品質において問題がないことを確認しております。

これらの検証、確認を通じて、監査法人が法令及び規程を遵守し、整備された品質管理体制の下で適正に職務を遂行しているほか、監査実施者は職業的専門家としての資質、知識、能力の向上に努め、監査業務の質的水準の維持・向上を図られていること等を総合的に評価した結果、EY新日本有限責任監査法人を当社の監査法人として選定しております。

c. 監査役及び監査役会による監査法人の評価

当社の監査役会は、監査法人における職務の遂行状況、監査業務の体制、監査業務に対する審査・品質管理体制、独立性及び専門性の適切性等について評価・確認するため、会計監査人の評価及び選定に関する評価基準項目を設けて、監査契約の更新、監査計画策定、監査報酬などに関して評価を行っております。

④ 監査報酬の内容等

a. 監査公認会計士等に対する報酬

区分	前連結会計年度		当連結会計年度	
	監査証明業務に基づく報酬（百万円）	非監査業務に基づく報酬（百万円）	監査証明業務に基づく報酬（百万円）	非監査業務に基づく報酬（百万円）
提出会社	67	10	70	—
連結子会社	—	17	—	11
計	67	27	70	11

前連結会計年度の当社における非監査業務の内容は、子会社の社内管理体制に関する助言業務及び新会計基準の適用に関する助言業務です。

また、前連結会計年度及び当連結会計年度の連結子会社における非監査業務の内容は、会計及び社内管理体制に関する助言業務等です。

b. 監査公認会計士等と同一のネットワーク（アーンスト・アンド・ヤング）に対する報酬（a. を除く）

区分	前連結会計年度		当連結会計年度	
	監査証明業務に基づく報酬（百万円）	非監査業務に基づく報酬（百万円）	監査証明業務に基づく報酬（百万円）	非監査業務に基づく報酬（百万円）
提出会社	—	—	—	—
連結子会社	2	2	2	2
計	2	2	2	2

前連結会計年度及び当連結会計年度の連結子会社における非監査業務の内容は、税務に関する業務委託等です。

c. その他の重要な監査証明業務に基づく報酬の内容

（前連結会計年度）

該当事項はありません。

（当連結会計年度）

該当事項はありません。

d. 監査報酬の決定方針

該当事項はありませんが、監査計画に基づき経済環境等を勘案して決めております。その過程や結論については監査役会に適宜報告し、承認を得て決定致しております。

e. 監査役会が会計監査人の報酬等に同意した理由

当社の監査役会は、会計監査人の前事業年度の監査計画における監査時間とその実績を検証するとともに、当事業年度の監査計画における監査内容及び監査時間並びに経理部の意見を踏まえ、その報酬の額の適切性及び妥当性について検討した結果、報酬の額は妥当であるとの結論に至ったことから、会計監査人の報酬等につき、会社法第399条第1項の同意を行いました。

#### (4) 【役員の報酬等】

##### ① 役員の報酬等の額又はその算定方法の決定に関する方針に係る事項

取締役の報酬決定に関しては、株主総会で決議された額の範囲内において、夫々の役割と責務に応じた水準とし、その決定過程においては公正性と透明性を確保することを基本方針としております。

手続きに関しては、報酬諮問委員会からの答申を受けて取締役会にて決定しております。なお、報酬諮問委員会の委員は、社長および人事・秘書担当取締役、社外取締役3名（合計5名）とし、社外監査役（1名）をアドバイザーとしております。

なお、当事業年度における役員報酬等の額の決定に係る報酬諮問委員会の開催回数は3回、取締役会の開催回数は3回です。

株主総会決議による取締役（9名）の報酬枠は、年額4億8,000万円以内（うち社外取締役（3名）分は年額5,000万円以内）です。また、取締役の賞与については、上記の年額報酬枠の範囲内で支給いたします（取締役の報酬枠は2018年6月26日株主総会決議、社外取締役の報酬枠は2020年6月24日株主総会決議）。

また、年額報酬とは別枠として、社外取締役を除く取締役（6名）に対して、譲渡制限付株式の付与のための報酬を支給し、その総額を年額1億円以内としております（2018年6月26日株主総会決議）。

取締役の報酬内容は以下の通りとしております。

- (1) 業績・企業価値の向上および持続的な成長に向けた健全な動機付けとなるよう、年額報酬は、固定部分と変動部分で構成する。固定部分は役位、在任年数に応じ、変動部分は会社業績および個人別の業績成果に応じる。但し、社外取締役については固定部分のみで構成する。
- (2) 会社業績は、中期経営計画に基づく年度事業予算達成を目標とする収益性（営業利益）、成長性（受注高）などに係る夫々の指標の目標達成率および年度初めに設定した課題解決目標の達成度を評価基準とし、役割と責務に応じて評価する。なお、当事業年度における連結営業利益の目標は190億円、実績は187億円、受注高の目標は2,350億円、実績は2,115億円である。
- (3) 賞与は、会社業績および株主への利益還元に応じて、年額報酬枠の範囲内で支給する（但し、賞与は社外取締役には支給しない）。株主への利益還元については、1株当たり配当金額（年額）の増減率に応じる。なお、1株当たり配当金額（年額）の目標は55円、実績は45円である。
- (4) 社外取締役を除く取締役に対し、当社の企業価値の持続的な向上のためのインセンティブを与えるとともに、株主との一層の価値共有を進めることを目的として、上記（1）の年額報酬とは別枠で、譲渡制限付株式の付与のための報酬を支給する。なお、具体的な支給時期および配分については、報酬諮問委員会において審議の上、取締役会において決定する。また、譲渡制限期間（3年間から5年間までの間で当社の取締役会が予め定める期間）を定めた譲渡制限付株式割当契約を締結し、当社の普通株式について発行または処分を受けるものとする。
- (5) 株価連動型報酬として、年額報酬および賞与のうち、取締役会において別途定める割合を役員持株会への拠出により、当社株式の取得に当てる。但し、社外取締役による役員持株会への拠出については任意とする。

監査役の報酬については以下の通りとしております。

なお、株主総会決議による監査役（4名）の報酬枠は、年額9,000万円以内です（2018年6月26日株主総会決議）。

- (1) 年額報酬は固定部分のみで構成し、監査役の協議により決定する。
- (2) 役員持株会への拠出については任意とする。

##### ② 役員区分ごとの報酬等の総額、報酬等の種類別の総額及び対象となる役員の員数

役員区分	報酬等の総額 (千円)	報酬等の種類別の総額 (千円)				対象となる 役員の員数 (人)
		固定報酬	業績連動報酬	賞与	株式報酬	
取締役 (社外取締役を除く)	363,130	213,540	69,975	48,950	30,665	7
監査役 (社外監査役を除く)	36,480	36,480	—	—	—	3
社外役員	41,640	41,640	—	—	—	5

(5) 【株式の保有状況】

① 投資株式の区分の基準及び考え方

当社は、専ら株式の価値の変動又は株式に係る配当によって利益を受けることを目的とする投資株式について、純投資目的である投資株式に区分することとしております。

② 保有目的が純投資目的以外の目的である投資株式

a. 保有方針及び保有の合理性を検証する方法並びに個別銘柄の保有の適否に関する取締役会等における検証の内容

当社は、良好で継続的な取引関係の維持・強化、業務提携、その他、投資先の健全な発展を通じて中長期的に当社の事業に寄与し、定期的な確認・見直しを通じて政策的に必要と判断した株式を保有します。

毎年、個別の政策保有株式の保有目的と現在の取引状況等を確認し、取締役会において当該株式の取得・保有意義や安全性、収益性、採算性、保有に伴うリスクなどを総合的に勘案し、保有の適否を検証します。

b. 銘柄数及び貸借対照表計上額

	銘柄数 (銘柄)	貸借対照表計上額の 合計額 (百万円)
非上場株式	43	1,546
非上場株式以外の株式	42	18,946

(当事業年度において株式数が増加した銘柄)

	銘柄数 (銘柄)	株式数の増加に係る取得 価額の合計額 (百万円)	株式数の増加の理由
非上場株式	—	—	—
非上場株式以外の株式	1	2,001	素形材・エネルギー事業における協業の強化を 目的として取得

(当事業年度において株式数が減少した銘柄)

	銘柄数 (銘柄)	株式数の減少に係る売却 価額の合計額 (百万円)
非上場株式	2	8
非上場株式以外の株式	4	1,755

c. 特定投資株式及びみなし保有株式の銘柄ごとの株式数、貸借対照表計上額等に関する情報  
特定投資株式

銘柄	当事業年度	前事業年度	保有目的、定量的な保有効果 及び株式数が増加した理由	当社の株式の 保有の有無
	株式数 (株)	株式数 (株)		
東レ(株)	7,164,000	7,164,000	<ul style="list-style-type: none"> <li>産業機械事業における継続的取引関係の維持・強化を目的として保有しています。</li> <li>当事業年度において取引状況等を確認し、当社の事業への寄与を確認しております。なお、その保有効果については、秘密保持の観点から記載を省略しております。</li> </ul>	有
	3,359	5,064		

銘柄	当事業年度	前事業年度	保有目的、定量的な保有効果 及び株式数が増加した理由	当社の株式の 保有の有無
	株式数 (株)	株式数 (株)		
	貸借対照表計上額 (百万円)	貸借対照表計上額 (百万円)		
月島機械(株)	2,476,400	1,300,000	<ul style="list-style-type: none"> <li>・素形材・エネルギー事業における継続的取引関係の維持・強化を目的として保有しています。</li> <li>・当事業年度において取引状況等を確認し、当社の事業への寄与を確認しております。なお、その保有効果については、秘密保持の観点から記載を省略しております。</li> <li>・同社との協業を強化するため、株式を取得しております。</li> </ul>	有
	3,355	1,792		
三井不動産(株)	937,125	937,125	<ul style="list-style-type: none"> <li>・建物賃貸借における良好な取引関係の維持を目的として保有しています。</li> <li>・当事業年度において取引状況等を確認し、当社の事業への寄与を確認しております。なお、その保有効果については、秘密保持の観点から記載を省略しております。</li> </ul>	有
	1,752	2,607		
富士電機(株)	400,000	400,000	<ul style="list-style-type: none"> <li>・素形材・エネルギー事業における継続的取引関係の維持・強化を目的として保有しています。</li> <li>・当事業年度において取引状況等を確認し、当社の事業への寄与を確認しております。なお、その保有効果については、秘密保持の観点から記載を省略しております。</li> </ul>	有
	979	1,256		
デンカ(株)	355,000	355,000	<ul style="list-style-type: none"> <li>・産業機械事業における継続的取引関係の維持・強化を目的として保有しています。</li> <li>・当事業年度において取引状況等を確認し、当社の事業への寄与を確認しております。なお、その保有効果については、秘密保持の観点から記載を省略しております。</li> </ul>	有
	808	1,132		
電源開発(株)	352,300	352,300	<ul style="list-style-type: none"> <li>・素形材・エネルギー事業における継続的取引関係の維持・強化を目的として保有しています。</li> <li>・当事業年度において取引状況等を確認し、当社の事業への寄与を確認しております。なお、その保有効果については、秘密保持の観点から記載を省略しております。</li> </ul>	有
	767	949		
日本製鉄(株)	822,694	1,498,794	<ul style="list-style-type: none"> <li>・素形材・エネルギー事業における継続的取引関係の維持・強化を目的として保有しています。</li> <li>・当事業年度において取引状況等を確認し、当社の事業への寄与を確認しております。なお、その保有効果については、秘密保持の観点から記載を省略しております。</li> </ul>	有
	761	2,928		

銘柄	当事業年度	前事業年度	保有目的、定量的な保有効果 及び株式数が増加した理由	当社の株式の 保有の有無
	株式数 (株)	株式数 (株)		
	貸借対照表計上額 (百万円)	貸借対照表計上額 (百万円)		
中国電力(株)	500,000	500,000	<ul style="list-style-type: none"> <li>・素形材・エネルギー事業における継続的取引関係の維持・強化を目的として保有しています。</li> <li>・当事業年度において取引状況等を確認し、当社の事業への寄与を確認しております。なお、その保有効果については、秘密保持の観点から記載を省略しております。</li> </ul>	有
	754	690		
大同特殊鋼(株)	183,100	183,100	<ul style="list-style-type: none"> <li>・素形材・エネルギー事業における継続的取引関係の維持・強化を目的として保有しています。</li> <li>・当事業年度において取引状況等を確認し、当社の事業への寄与を確認しております。なお、その保有効果については、秘密保持の観点から記載を省略しております。</li> </ul>	有
	637	799		
(株)明電舎	380,200	380,200	<ul style="list-style-type: none"> <li>・産業機械事業及びその他事業における継続的取引関係の維持・強化を目的として保有しています。</li> <li>・当事業年度において取引状況等を確認し、当社の事業への寄与を確認しております。なお、その保有効果については、秘密保持の観点から記載を省略しております。</li> </ul>	有
	616	576		
NTN(株)	3,184,000	3,184,000	<ul style="list-style-type: none"> <li>・その他事業における継続的取引関係の維持・強化を目的として保有しています。</li> <li>・当事業年度において取引状況等を確認し、当社の事業への寄与を確認しております。なお、その保有効果については、秘密保持の観点から記載を省略しております。</li> </ul>	有
	601	1,044		
東洋機械金属(株)	1,450,000	1,450,000	<ul style="list-style-type: none"> <li>・産業機械事業における業務提携の推進を目的として保有しています。</li> <li>・当事業年度において取引状況等を確認し、当社の事業への寄与を確認しております。なお、その保有効果については、秘密保持の観点から記載を省略しております。</li> </ul>	無
	590	833		
MS&ADインシュアランスグループホールディングス(株)	160,000	160,000	<ul style="list-style-type: none"> <li>・保険取引における良好な関係の維持を目的として保有しています。</li> <li>・当事業年度において取引状況等を確認し、当社の事業への寄与を確認しております。なお、その保有効果については、秘密保持の観点から記載を省略しております。</li> </ul>	無 (注) 5
	484	539		



銘柄	当事業年度	前事業年度	保有目的、定量的な保有効果 及び株式数が増加した理由	当社の株式の 保有の有無
	株式数 (株)	株式数 (株)		
	貸借対照表計上額 (百万円)	貸借対照表計上額 (百万円)		
エア・ウォーター (株)	311,000	311,000	<ul style="list-style-type: none"> <li>・産業機械事業及び素形材・エネルギー事業における継続的取引関係の維持・強化を目的として保有しています。</li> <li>・当事業年度において取引状況等を確認し、当社の事業への寄与を確認しております。なお、その保有効果については、秘密保持の観点から記載を省略しております。</li> </ul>	有
	462	498		
東京窯業(株)	1,350,627	1,350,627	<ul style="list-style-type: none"> <li>・素形材・エネルギー事業における継続的取引関係の維持・強化を目的として保有しています。</li> <li>・当事業年度において取引状況等を確認し、当社の事業への寄与を確認しております。なお、その保有効果については、秘密保持の観点から記載を省略しております。</li> </ul>	有
	380	492		
三井住友トラスト・ ホールディングス (株)	107,365	107,365	<ul style="list-style-type: none"> <li>・良好な金融取引関係の維持を目的として保有しています。</li> <li>・当事業年度において取引状況等を確認し、当社の事業への寄与を確認しております。なお、その保有効果については、秘密保持の観点から記載を省略しております。</li> </ul>	無 (注) 5
	335	426		
JFEホールディング ス(株)	470,100	470,100	<ul style="list-style-type: none"> <li>・素形材・エネルギー事業における継続的取引関係の維持・強化を目的として保有しています。</li> <li>・当事業年度において取引状況等を確認し、当社の事業への寄与を確認しております。なお、その保有効果については、秘密保持の観点から記載を省略しております。</li> </ul>	無 (注) 5
	330	883		
(株)神戸製鋼所	817,200	951,800	<ul style="list-style-type: none"> <li>・素形材・エネルギー事業における継続的取引関係の維持・強化を目的として保有しています。</li> <li>・当事業年度において取引状況等を確認し、当社の事業への寄与を確認しております。なお、その保有効果については、秘密保持の観点から記載を省略しております。</li> </ul>	無
	272	790		
栗林商船(株)	819,638	819,638	<ul style="list-style-type: none"> <li>・当社製品の運送取引における良好な関係の維持を目的として保有しています。</li> <li>・当事業年度において取引状況等を確認し、当社の事業への寄与を確認しております。なお、その保有効果については、秘密保持の観点から記載を省略しております。</li> </ul>	有
	254	352		

銘柄	当事業年度	前事業年度	保有目的、定量的な保有効果 及び株式数が増加した理由	当社の株式の 保有の有無
	株式数 (株)	株式数 (株)		
	貸借対照表計上額 (百万円)	貸借対照表計上額 (百万円)		
(株)三井E&Sホールディングス	417,000	417,000	<ul style="list-style-type: none"> <li>・素形材・エネルギー事業における継続的取引関係の維持・強化を目的として保有しています。</li> <li>・当事業年度において取引状況等を確認し、当社の事業への寄与を確認しております。なお、その保有効果については、秘密保持の観点から記載を省略しております。</li> </ul>	有
	217	435		
日本冶金工業(株)	120,000	1,200,000	<ul style="list-style-type: none"> <li>・素形材・エネルギー事業における継続的取引関係の維持・強化を目的として保有しています。</li> <li>・当事業年度において取引状況等を確認し、当社の事業への寄与を確認しております。なお、その保有効果については、秘密保持の観点から記載を省略しております。</li> </ul>	有
	201	301		
(株)ほくほくフィナンシャルグループ	172,904	172,904	<ul style="list-style-type: none"> <li>・良好な金融取引関係の維持を目的として保有しています。</li> <li>・当事業年度において取引状況等を確認し、当社の事業への寄与を確認しております。なお、その保有効果については、秘密保持の観点から記載を省略しております。</li> </ul>	無 (注) 5
	167	199		
(株)北洋銀行	710,000	710,000	<ul style="list-style-type: none"> <li>・良好な金融取引関係の維持を目的として保有しています。</li> <li>・当事業年度において取引状況等を確認し、当社の事業への寄与を確認しております。なお、その保有効果については、秘密保持の観点から記載を省略しております。</li> </ul>	有
	144	196		
三機工業(株)	100,000	100,000	<ul style="list-style-type: none"> <li>・建物設備の管理における良好な取引関係の維持を目的として保有しています。</li> <li>・当事業年度において取引状況等を確認し、当社の事業への寄与を確認しております。なお、その保有効果については、秘密保持の観点から記載を省略しております。</li> </ul>	有
	121	121		
三井化学(株)	50,100	327,215	<ul style="list-style-type: none"> <li>・産業機械事業における継続的取引関係の維持・強化を目的として保有しています。</li> <li>・当事業年度において取引状況等を確認し、当社の事業への寄与を確認しております。なお、その保有効果については、秘密保持の観点から記載を省略しております。</li> </ul>	無
	102	873		

銘柄	当事業年度	前事業年度	保有目的、定量的な保有効果 及び株式数が増加した理由	当社の株式の 保有の有無
	株式数 (株)	株式数 (株)		
	貸借対照表計上額 (百万円)	貸借対照表計上額 (百万円)		
(株)広島銀行	181,694	181,694	<ul style="list-style-type: none"> <li>・良好な金融取引関係の維持を目的として保有しています。</li> <li>・当事業年度において取引状況等を確認し、当社の事業への寄与を確認しております。なお、その保有効果については、秘密保持の観点から記載を省略しております。</li> </ul>	有
	81	102		
三井倉庫ホールディングス(株)	56,400	56,400	<ul style="list-style-type: none"> <li>・当社資産の保管・管理における良好な関係の維持を目的として保有しています。</li> <li>・当事業年度において取引状況等を確認し、当社の事業への寄与を確認しております。なお、その保有効果については、秘密保持の観点から記載を省略しております。</li> </ul>	有
	78	102		
東京海上ホールディングス(株)	15,590	15,590	<ul style="list-style-type: none"> <li>・保険取引における良好な関係の維持を目的として保有しています。</li> <li>・当事業年度において取引状況等を確認し、当社の事業への寄与を確認しております。なお、その保有効果については、秘密保持の観点から記載を省略しております。</li> </ul>	無 (注) 5
	77	83		
(株)三菱UFJフィナンシャル・グループ	128,850	128,850	<ul style="list-style-type: none"> <li>・良好な金融取引関係の維持を目的として保有しています。</li> <li>・当事業年度において取引状況等を確認し、当社の事業への寄与を確認しております。なお、その保有効果については、秘密保持の観点から記載を省略しております。</li> </ul>	無 (注) 5
	51	70		
丸三証券(株)	93,712	93,712	<ul style="list-style-type: none"> <li>・当社資産の保管・管理における良好な関係の維持を目的として保有しています。</li> <li>・当事業年度において取引状況等を確認し、当社の事業への寄与を確認しております。なお、その保有効果については、秘密保持の観点から記載を省略しております。</li> </ul>	有
	42	61		
北海道電力(株)	86,961	86,961	<ul style="list-style-type: none"> <li>・素形材・エネルギー事業における継続的取引関係の維持・強化を目的として保有しています。</li> <li>・当事業年度において取引状況等を確認し、当社の事業への寄与を確認しております。なお、その保有効果については、秘密保持の観点から記載を省略しております。</li> </ul>	有
	40	55		

銘柄	当事業年度	前事業年度	保有目的、定量的な保有効果 及び株式数が増加した理由	当社の株式の 保有の有無
	株式数 (株)	株式数 (株)		
	貸借対照表計上額 (百万円)	貸借対照表計上額 (百万円)		
(株)三井住友フィナンシャルグループ	8,700	8,700	<ul style="list-style-type: none"> <li>・良好な金融取引関係の維持を目的として保有しています。</li> <li>・当事業年度において取引状況等を確認し、当社の事業への寄与を確認しております。なお、その保有効果については、秘密保持の観点から記載を省略しております。</li> </ul>	無 (注) 5
	22	33		
(株)コンコルディア・フィナンシャルグループ	55,850	55,850	<ul style="list-style-type: none"> <li>・良好な金融取引関係の維持を目的として保有しています。</li> <li>・当事業年度において取引状況等を確認し、当社の事業への寄与を確認しております。なお、その保有効果については、秘密保持の観点から記載を省略しております。</li> </ul>	無 (注) 5
	17	23		
東海旅客鉄道(株)	1,000	1,000	<ul style="list-style-type: none"> <li>・産業機械事業における継続的取引関係の維持・強化を目的として保有しています。</li> <li>・当事業年度において取引状況等を確認し、当社の事業への寄与を確認しております。なお、その保有効果については、秘密保持の観点から記載を省略しております。</li> </ul>	無
	17	25		
日本ゼオン(株)	18,000	18,000	<ul style="list-style-type: none"> <li>・産業機械事業における継続的取引関係の維持・強化を目的として保有しています。</li> <li>・当事業年度において取引状況等を確認し、当社の事業への寄与を確認しております。なお、その保有効果については、秘密保持の観点から記載を省略しております。</li> </ul>	無
	14	20		
東急(株)	5,000	5,000	<ul style="list-style-type: none"> <li>・産業機械事業における継続的取引関係の維持・強化を目的として保有しています。</li> <li>・当事業年度において取引状況等を確認し、当社の事業への寄与を確認しております。なお、その保有効果については、秘密保持の観点から記載を省略しております。</li> </ul>	無
	8	9		
東日本旅客鉄道(株)	1,000	1,000	<ul style="list-style-type: none"> <li>・産業機械事業における継続的取引関係の維持・強化を目的として保有しています。</li> <li>・当事業年度において取引状況等を確認し、当社の事業への寄与を確認しております。なお、その保有効果については、秘密保持の観点から記載を省略しております。</li> </ul>	無
	8	10		

銘柄	当事業年度	前事業年度	保有目的、定量的な保有効果 及び株式数が増加した理由	当社の株式の 保有の有無
	株式数 (株)	株式数 (株)		
	貸借対照表計上額 (百万円)	貸借対照表計上額 (百万円)		
西日本旅客鉄道(株)	1,000	1,000	<ul style="list-style-type: none"> <li>・産業機械事業における継続的取引関係の維持・強化を目的として保有しています。</li> <li>・当事業年度において取引状況等を確認し、当社の事業への寄与を確認しております。なお、その保有効果については、秘密保持の観点から記載を省略しております。</li> </ul>	無
	7	8		
NISSHA(株)	10,000	10,000	<ul style="list-style-type: none"> <li>・産業機械事業における継続的取引関係の維持・強化を目的として保有しています。</li> <li>・当事業年度において取引状況等を確認し、当社の事業への寄与を確認しております。なお、その保有効果については、秘密保持の観点から記載を省略しております。</li> </ul>	無
	7	11		
第一生命ホールディングス(株)	4,500	4,500	<ul style="list-style-type: none"> <li>・保険取引における良好な関係の維持を目的として保有しています。</li> <li>・当事業年度において取引状況等を確認し、当社の事業への寄与を確認しております。なお、その保有効果については、秘密保持の観点から記載を省略しております。</li> </ul>	無 (注) 5
	5	6		
東洋エンジニアリング(株)	12,623	12,623	<ul style="list-style-type: none"> <li>・産業機械事業及び素形材・エネルギー事業における継続的取引関係の維持・強化を目的として保有しています。</li> <li>・当事業年度において取引状況等を確認し、当社の事業への寄与を確認しております。なお、その保有効果については、秘密保持の観点から記載を省略しております。</li> </ul>	無
	4	7		
三井住友建設(株)	200	200	<ul style="list-style-type: none"> <li>・建設工事における良好な取引関係の維持を目的として保有しています。</li> <li>・当事業年度において取引状況等を確認し、当社の事業への寄与を確認しております。なお、その保有効果については、秘密保持の観点から記載を省略しております。</li> </ul>	有
	0	0		
(株) T&Dホールディングス	—	12,200	<ul style="list-style-type: none"> <li>・当事業年度末日において保有していません。</li> </ul>	無
	—	14		

(注) 1. 「—」は、当該銘柄を保有していないことを示しております。

2. 新日鐵住金株式会社は、2019年4月1日付で商号を日本製鉄株式会社に変更しております。
3. 日本冶金工業株式会社は、2019年10月1日付で10株につき1株の割合で株式併合しております。
4. 東京急行電鉄株式会社は、2019年9月2日付で商号を東急株式会社に変更しております。
5. 各社の子会社が当社の株式を保有しております。

みなし保有株式

銘柄	当事業年度	前事業年度	保有目的、定量的な保有効果 及び株式数が増加した理由	当社の株式の 保有の有無
	株式数 (株)	株式数 (株)		
	貸借対照表計上額 (百万円)	貸借対照表計上額 (百万円)		
(株)三井住友フィナンシャルグループ	406,800	406,800	退職給付を目的に信託設定しており当社が議決権行使の指図権を有しています。	無 (注) 3
	1,067	1,576		
三井住友トラスト・ホールディングス(株)	95,000	95,000	退職給付を目的に信託設定しており当社が議決権行使の指図権を有しています。	無 (注) 3
	296	377		
(株)みずほフィナンシャルグループ	767,000	767,000	退職給付を目的に信託設定しており当社が議決権行使の指図権を有しています。	無 (注) 3
	94	131		

- (注) 1. 貸借対照表計上額の上位銘柄を選定する段階で、特定投資株式とみなし保有株式を合算しておりません。
2. みなし保有株式は、退職給付信託として信託設定したものであり、当社の貸借対照表には計上しておりません。なお、みなし保有株式の「貸借対照表計上額 (百万円)」欄には、事業年度末日におけるみなし保有株式の時価に議決権行使権限の対象となる株式数を乗じて得た額を記載しております。
3. 各社の子会社が当社の株式を保有しております。

## 第5【経理の状況】

### 1. 連結財務諸表及び財務諸表の作成方法について

- (1) 当社の連結財務諸表は、「連結財務諸表の用語、様式及び作成方法に関する規則」（1976年大蔵省令第28号。以下「連結財務諸表規則」という。）に基づいて作成しております。
- (2) 当社の財務諸表は、「財務諸表等の用語、様式及び作成方法に関する規則」（1963年大蔵省令第59号。以下「財務諸表等規則」という。）に基づいて作成しております。  
また、当社は、特例財務諸表提出会社に該当し、財務諸表等規則第127条の規定により財務諸表を作成しております。

### 2. 監査証明について

当社は、金融商品取引法第193条の2第1項の規定に基づき、連結会計年度（2019年4月1日から2020年3月31日まで）の連結財務諸表及び事業年度（2019年4月1日から2020年3月31日まで）の財務諸表について、EY新日本有限責任監査法人による監査を受けております。

### 3. 連結財務諸表等の適正性を確保するための特段の取組みについて

当社は、連結財務諸表の適正性を確保するための特段の取組みを行っております。具体的には、会計基準等の内容を適切に把握し、かつ、的確に対応する体制を整備するため、公益財団法人財務会計基準機構へ加入し、各種研修に参加しております。また、当社会計監査人でありますEY新日本有限責任監査法人が主催する各種研修にも参加しております。

## 1 【連結財務諸表等】

## (1) 【連結財務諸表】

## ① 【連結貸借対照表】

(単位：百万円)

	前連結会計年度 (2019年3月31日)	当連結会計年度 (2020年3月31日)
<b>資産の部</b>		
流動資産		
現金及び預金	※1 74,304	※1 75,525
受取手形及び売掛金	※5 64,921	51,297
商品及び製品	2,767	3,792
仕掛品	※8 61,004	※8 62,927
原材料及び貯蔵品	5,675	5,643
その他	6,544	11,485
貸倒引当金	△137	△156
流動資産合計	215,080	210,515
固定資産		
有形固定資産		
建物及び構築物（純額）	※3 15,212	※3 18,909
機械装置及び運搬具（純額）	※3 7,273	※3 7,556
工具、器具及び備品（純額）	※3 1,302	※3 1,531
土地	8,250	7,984
リース資産（純額）	710	766
建設仮勘定	1,764	2,397
有形固定資産合計	※2 34,514	※2 39,146
無形固定資産		
のれん	268	782
リース資産	245	180
その他	※3 1,712	※3 2,005
無形固定資産合計	2,226	2,968
投資その他の資産		
投資有価証券	※7 29,078	※7 21,295
長期貸付金	333	323
破産更生債権等	254	304
退職給付に係る資産	2,374	1,588
繰延税金資産	18,566	18,290
その他	※7 3,439	※7 3,178
貸倒引当金	△397	△438
投資その他の資産合計	53,650	44,542
固定資産合計	90,391	86,657
資産合計	305,471	297,173



(単位：百万円)

	前連結会計年度 (2019年3月31日)	当連結会計年度 (2020年3月31日)
<b>負債の部</b>		
流動負債		
支払手形及び買掛金	※5 55,579	48,409
短期借入金	12,088	10,048
1年内返済予定の長期借入金	199	5,155
リース債務	496	434
未払法人税等	3,326	1,143
前受金	16,619	19,012
役員賞与引当金	93	77
完成工事補償引当金	441	193
工事損失引当金	※8 301	※8 557
風力事業損失引当金	1,887	1,421
事業再構築引当金	5,295	5,596
その他	※5 16,140	13,424
流動負債合計	112,469	105,475
固定負債		
長期借入金	39,208	35,691
リース債務	796	734
繰延税金負債	90	371
役員退職慰労引当金	73	57
退職給付に係る負債	10,494	11,172
長期預り保証金	10,721	9,255
資産除去債務	1,308	1,329
その他	481	593
固定負債合計	63,174	59,205
負債合計	175,643	164,680
<b>純資産の部</b>		
株主資本		
資本金	19,716	19,737
資本剰余金	5,362	5,383
利益剰余金	102,915	108,454
自己株式	△2,312	△2,312
株主資本合計	125,682	131,262
その他の包括利益累計額		
その他有価証券評価差額金	3,290	1,017
繰延ヘッジ損益	△226	△69
為替換算調整勘定	△222	△356
退職給付に係る調整累計額	△115	△1,049
その他の包括利益累計額合計	2,725	△458
非支配株主持分	1,419	1,688
純資産合計	129,827	132,492
負債純資産合計	305,471	297,173

## ②【連結損益計算書及び連結包括利益計算書】

## 【連結損益計算書】

(単位：百万円)

	前連結会計年度 (自 2018年4月1日 至 2019年3月31日)	当連結会計年度 (自 2019年4月1日 至 2020年3月31日)
売上高	220,153	217,527
売上原価	※1,※5,※6 166,622	※1,※5,※6 167,251
売上総利益	53,531	50,275
販売費及び一般管理費		
運賃及び荷造費	5,192	5,503
販売手数料	2,604	3,150
その他の販売直接費	656	678
人件費	9,130	10,192
退職給付費用	480	543
旅費	1,127	1,164
研究開発費	※1 3,460	※1 3,575
その他の販売間接費及び一般管理費	6,587	6,759
販売費及び一般管理費合計	29,240	31,566
営業利益	24,290	18,709
営業外収益		
受取利息	52	71
受取配当金	851	775
固定資産賃貸益	786	757
保険精算益	109	409
持分法による投資利益	89	—
雑収入	2,310	552
営業外収益合計	4,201	2,565
営業外費用		
支払利息	246	249
為替差損	—	173
遅延違約金	172	178
控除対象外消費税	28	230
持分法による投資損失	—	3
雑損失	118	532
営業外費用合計	565	1,367
経常利益	27,925	19,907
特別利益		
固定資産売却益	※2 3,933	※2 1,296
投資有価証券売却益	263	379
負ののれん発生益	—	361
その他	113	—
特別利益合計	4,309	2,036
特別損失		
固定資産売却損	※3 32	※3 0
固定資産除却損	※4 228	※4 483
減損損失	※7 1,623	—
事業再構築引当金繰入額	711	2,244
段階取得に係る差損	—	95
投資有価証券売却損	—	1,369
投資有価証券評価損	51	3,589
その他	271	5
特別損失合計	2,918	7,789
税金等調整前当期純利益	29,317	14,154
法人税、住民税及び事業税	5,335	2,646
法人税等調整額	3,791	1,974
法人税等合計	9,127	4,620
当期純利益	20,190	9,534
非支配株主に帰属する当期純利益	223	223
親会社株主に帰属する当期純利益	19,966	9,310

## 【連結包括利益計算書】

(単位：百万円)

	前連結会計年度 (自 2018年4月1日 至 2019年3月31日)	当連結会計年度 (自 2019年4月1日 至 2020年3月31日)
当期純利益	20,190	9,534
その他の包括利益		
その他有価証券評価差額金	△3,978	△2,273
繰延ヘッジ損益	△532	157
為替換算調整勘定	△232	△122
退職給付に係る調整額	△478	△927
その他の包括利益合計	※ △5,221	※ △3,166
包括利益	14,968	6,368
(内訳)		
親会社株主に係る包括利益	14,768	6,126
非支配株主に係る包括利益	200	241

③【連結株主資本等変動計算書】

前連結会計年度（自 2018年4月1日 至 2019年3月31日）

（単位：百万円）

	株主資本				
	資本金	資本剰余金	利益剰余金	自己株式	株主資本合計
当期首残高	19,694	5,467	86,256	△2,310	109,107
当期変動額					
新株の発行	22	22			44
剰余金の配当			△3,307		△3,307
親会社株主に帰属する当期純利益			19,966		19,966
連結子会社株式の取得による持分の増減		△127			△127
自己株式の取得				△1	△1
株主資本以外の項目の当期変動額（純額）					—
当期変動額合計	22	△104	16,659	△1	16,575
当期末残高	19,716	5,362	102,915	△2,312	125,682

	その他の包括利益累計額					非支配株主持分	純資産合計
	その他有価証券評価差額金	繰延ヘッジ損益	為替換算調整勘定	退職給付に係る調整累計額	その他の包括利益累計額合計		
当期首残高	7,269	305	△21	370	7,923	1,569	118,600
当期変動額							
新株の発行							44
剰余金の配当							△3,307
親会社株主に帰属する当期純利益							19,966
連結子会社株式の取得による持分の増減							△127
自己株式の取得							△1
株主資本以外の項目の当期変動額（純額）	△3,978	△532	△200	△486	△5,197	△150	△5,348
当期変動額合計	△3,978	△532	△200	△486	△5,197	△150	11,227
当期末残高	3,290	△226	△222	△115	2,725	1,419	129,827

	株主資本				
	資本金	資本剰余金	利益剰余金	自己株式	株主資本合計
当期首残高	19,716	5,362	102,915	△2,312	125,682
当期変動額					
新株の発行	20	20			41
剰余金の配当			△4,227		△4,227
親会社株主に帰属する当期純利益			9,310		9,310
自己株式の取得				△0	△0
連結範囲の変動		0	454		455
株主資本以外の項目の当期変動額（純額）					—
当期変動額合計	20	21	5,538	△0	5,579
当期末残高	19,737	5,383	108,454	△2,312	131,262

	その他の包括利益累計額					非支配株主持分	純資産合計
	その他有価証券評価差額金	繰延ヘッジ損益	為替換算調整勘定	退職給付に係る調整累計額	その他の包括利益累計額合計		
当期首残高	3,290	△226	△222	△115	2,725	1,419	129,827
当期変動額							
新株の発行							41
剰余金の配当							△4,227
親会社株主に帰属する当期純利益							9,310
自己株式の取得							△0
連結範囲の変動							455
株主資本以外の項目の当期変動額（純額）	△2,273	157	△133	△933	△3,184	269	△2,914
当期変動額合計	△2,273	157	△133	△933	△3,184	269	2,665
当期末残高	1,017	△69	△356	△1,049	△458	1,688	132,492

## ④【連結キャッシュ・フロー計算書】

(単位：百万円)

	前連結会計年度 (自 2018年4月1日 至 2019年3月31日)	当連結会計年度 (自 2019年4月1日 至 2020年3月31日)
<b>営業活動によるキャッシュ・フロー</b>		
税金等調整前当期純利益	29,317	14,154
減価償却費	4,424	5,733
のれん償却額	215	283
減損損失	1,623	—
受取利息及び受取配当金	△903	△846
支払利息	246	249
持分法による投資損益 (△は益)	△89	3
有価証券及び投資有価証券評価損益 (△は益)	51	3,589
投資有価証券売却損益 (△は益)	△263	990
有形及び無形固定資産除却損	228	483
有形及び無形固定資産売却損益 (△は益)	△3,900	△1,295
負ののれん発生益	—	△361
段階取得に係る差損益 (△は益)	—	95
営業債権の増減額 (△は増加)	△13,217	15,059
営業債務の増減額 (△は減少)	△1,155	△10,436
たな卸資産の増減額 (△は増加)	△7,618	△1,865
未払又は未収消費税等の増減額	△443	△484
風力事業損失引当金の増減額 (△は減少)	△1,478	△465
事業再構築引当金の増減額 (△は減少)	△1,093	300
その他	△1,143	△695
小計	4,797	24,493
利息及び配当金の受取額	893	843
利息の支払額	△265	△275
法人税等の支払額又は還付額 (△は支払)	△4,334	△6,102
営業活動によるキャッシュ・フロー	1,092	18,959
<b>投資活動によるキャッシュ・フロー</b>		
定期預金の預入による支出	△56	△533
定期預金の払戻による収入	544	193
有形及び無形固定資産の取得による支出	△7,347	△12,824
有形及び無形固定資産の売却による収入	6,057	1,650
投資有価証券の取得による支出	△43	△2,016
投資有価証券の売却による収入	272	1,763
長期預り保証金の返還による支出	△177	△628
長期貸付金の回収による収入	10	10
関係会社出資金の払込による支出	—	△384
連結の範囲の変更を伴う子会社株式の取得による収入	—	240
連結の範囲の変更を伴う子会社株式の取得による支出	—	△896
関係会社株式の取得による支出	△497	—
その他	△97	253
投資活動によるキャッシュ・フロー	△1,334	△13,172

(単位：百万円)

	前連結会計年度 (自 2018年4月1日 至 2019年3月31日)	当連結会計年度 (自 2019年4月1日 至 2020年3月31日)
財務活動によるキャッシュ・フロー		
短期借入金の純増減額 (△は減少)	83	△2,140
長期借入れによる収入	250	1,200
長期借入金の返済による支出	△242	△315
配当金の支払額	△3,307	△4,227
自己株式の取得による支出	△1	△0
ファイナンス・リース債務の返済による支出	△550	△737
非支配株主からの払込みによる収入	—	49
その他	9	7
財務活動によるキャッシュ・フロー	△3,758	△6,164
現金及び現金同等物に係る換算差額	△58	△65
現金及び現金同等物の増減額 (△は減少)	△4,059	△443
現金及び現金同等物の期首残高	77,879	73,820
新規連結に伴う現金及び現金同等物の増加額	—	1,100
現金及び現金同等物の期末残高	※1 73,820	※1 74,477

## 【注記事項】

(連結財務諸表作成のための基本となる重要な事項)

### 1. 連結の範囲に関する事項

#### (1) 連結子会社

連結子会社は、36社であります。

連結子会社名は、「第1 企業の概況 4. 関係会社の状況」に記載の通りであります。

前連結会計年度において連結子会社でありました日鋼情報システム株式会社は当社と合併したため、当連結会計年度より同社を連結子会社から除外しております。

前連結会計年度において持分法適用関連会社でありました株式会社ジーエムエンジニアリングの株式を当社が追加取得したため、当連結会計年度より同社を連結子会社に含めております。

前連結会計年度において非連結子会社でありましたJSW Plastics Machinery (Shenzhen) Co.,Ltd.、JSW Machinery Trading (Shanghai)Co.,Ltd.、JSW Machinery (Ningbo) Co.,Ltd.は重要性が増したため、当連結会計年度より同社を連結子会社に含めております。

当連結会計年度において室蘭銅合金株式会社を新たに設立したため、同社を連結子会社に含めております。

当連結会計年度においてニチュマシナリー株式会社の全株式を当社が取得したため、同社を連結子会社に含めております。

#### (2) 非連結子会社

非連結子会社は、JSW Plastics Machinery (TAIWAN) Corp. などであります。

非連結子会社は、連結会社の総資産、売上高、当期純利益(持分に見合う額)及び利益剰余金(持分に見合う額)等からみてもいずれも小規模であり、連結財務諸表に重要な影響を及ぼさないため、連結の範囲から除外しております。

### 2. 持分法の適用に関する事項

持分法適用の関連会社は、西胆振環境株式会社、捷姆富(浙江)光電有限公司の2社であります。

当連結会計年度において、捷姆富(浙江)光電有限公司は当グループが49%出資し設立したため、持分法適用の関連会社に含めております。

また、非連結子会社(JSW Plastics Machinery (TAIWAN) Corp. など)及び関連会社(NINGBO TONGYONG PLASTIC MACHINERY MANUFACTURING CO.,LTD. など)は、当期純利益(持分に見合う額)及び利益剰余金(持分に見合う額)等からみてもいずれも小規模であり、連結財務諸表に重要な影響を及ぼさないため、持分法を適用せず、原価法により評価しております。

### 3. 連結子会社の事業年度等に関する事項

連結子会社のうち、Japan Steel Works America, Inc.、SM PLATEK Co.,LTD.、THE JAPAN STEEL WORKS (SINGAPORE) PTE LTD.、JSW Plastics Machinery (H.K.) Co.,Ltd.、JSW Plastics Machinery (M) SDN. BHD.、The Japan Steel Works (Thailand) Co., Ltd.、JSW Machinery Trading (Shanghai)Co.,Ltd.、JSW Plastics Machinery (Shenzhen) Co.Ltd.、JSW Machinery (Ningbo) Co.,Ltd.、Fine Crystal (H.K.) Co.,Ltd.、及びFine Crystal Precision (S.Z.) Co.,Ltd.の決算日は12月31日であります。

連結財務諸表の作成に当っては、Japan Steel Works America, Inc.、SM PLATEK Co.,LTD.、THE JAPAN STEEL WORKS(SINGAPORE) PTE LTD.、JSW Plastics Machinery (H.K.) Co.,Ltd.、JSW Plastics Machinery (M) SDN. BHD.、The Japan Steel Works (Thailand) Co., Ltd.、JSW Machinery Trading (Shanghai) Co.,Ltd.、JSW Plastics Machinery (Shenzhen) Co.Ltd.、JSW Machinery (Ningbo) Co.,Ltd.、Fine Crystal (H.K.) Co.,Ltd.、及びFine Crystal Precision (S.Z.) Co.,Ltd.については12月31日現在の決算財務諸表を採用しておりますが、連結決算日との間に生じた重要な取引については連結上必要な調整を行っております。



#### 4. 会計方針に関する事項

##### (1) 重要な資産の評価基準及び評価方法

###### ① 有価証券

その他有価証券

時価のあるもの

期末日の市場価格等に基づく時価法

(評価差額は、全部純資産直入法により処理し、売却原価は、移動平均法により算定)

時価のないもの

移動平均法による原価法

###### ② デリバティブ

時価法

###### ③ たな卸資産

商品、製品、仕掛品

主として個別法による原価法

(貸借対照表価額については収益性の低下に基づく簿価切下げの方法により算定)

原材料、貯蔵品

主として移動平均法による原価法

(貸借対照表価額については収益性の低下に基づく簿価切下げの方法により算定)

##### (2) 重要な減価償却資産の減価償却の方法

###### ① 有形固定資産 (ファイナンス・リース資産を除く)

主として建物及び建物附属設備については定額法、その他は定率法

なお、主な耐用年数は以下のとおりであります。

建物及び構築物 6～65年

機械装置及び運搬具 3～20年

###### ② 無形固定資産 (ファイナンス・リース資産を除く) ・長期前払費用

定額法

なお、自社利用のソフトウェアについては、社内における見込利用可能期間 (5年) に基づく定額法

###### ③ ファイナンス・リース資産

リース期間を耐用年数とし、残存価額を零とする定額法

##### (3) 重要な引当金の計上基準

###### ① 貸倒引当金

債権の貸倒れによる損失に備えるため、一般債権については貸倒実績率により、貸倒懸念債権等特定の債権については個別に回収可能性を勘案し、回収不能見込額を計上しております。

###### ② 役員賞与引当金

役員に対して支給する賞与の支出に充てるため、支給見込額に基づき当連結会計年度に見合う分を計上しております。

###### ③ 完成工事補償引当金

完成工事に係る補償に備えるため、見積額を計上しております。

###### ④ 工事損失引当金

当連結会計年度末の未引渡工事のうち、損失の発生が見込まれ、かつ、その金額を合理的に見積もることが出来る工事について、翌連結会計年度以降の損失見込額を計上しております。

###### ⑤ 風力事業損失引当金

風力発電機の特定の部品の不具合に対応するため、損失見込額を計上しております。

###### ⑥ 事業再構築引当金

風力発電機事業の再構築のために、過年度販売済みの風力発電機に関する損失見込額を計上しております。

###### ⑦ 役員退職慰労引当金

役員の退職慰労金支出に備えるため、内規に基づく当連結会計年度末要支給額を計上しております。

- (4) 退職給付に係る会計処理の方法
- ① 退職給付見込額の期間帰属方法  
退職給付債務の算定にあたり、退職給付見込額を当連結会計年度末までの期間に帰属させる方法については、給付算定式基準によっております。
- ② 数理計算上の差異及び過去勤務費用の費用処理方法  
過去勤務費用は、その発生時の従業員の平均残存勤務期間以内の一定の年数(10年)による定額法により費用処理しております。  
数理計算上の差異は、各連結会計年度の発生時における従業員の平均残存勤務期間以内の一定の年数(10年)による定額法により按分した額をそれぞれ発生の翌連結会計年度から費用処理することとしております。
- ③ 小規模企業等における簡便法の採用  
小規模企業等の連結子会社においては、退職給付に係る負債及び退職給付費用の計算に、退職給付に係る期末自己都合要支給額または年金財政計算上の数理債務を退職給付債務とする方法を用いた簡便法を適用しております。
- (5) 重要な収益及び費用の計上基準  
当連結会計年度末までの進捗部分について成果の確実性が認められる工事については工事進行基準（工事の進捗率の見積りは原価比例法）を、その他の工事については工事完成基準を適用しております。
- (6) 重要な外貨建の資産又は負債の本邦通貨への換算基準  
外貨建金銭債権債務は、連結決算日の直物為替相場により円貨に換算し、換算差額は損益として処理しております。なお、為替予約等の振当処理の対象となっている外貨建金銭債権債務については、当該為替予約等の円貨額に換算しております。  
また、在外子会社等の資産及び負債は決算日の直物為替相場により円貨に換算し、収益及び費用は期中平均相場により円貨に換算し、換算差額は純資産の部における為替換算調整勘定及び非支配株主持分に含めて計上しております。
- (7) 重要なヘッジ会計の方法
- ① ヘッジ会計の方法  
繰延ヘッジ処理によっております。なお、為替予約等が付されている外貨建金銭債権債務等については、振当処理の要件を満たしている場合は振当処理を行っております。  
金利スワップについては、特例処理の要件を満たしている場合は特例処理を採用しております。  
金利通貨スワップについては、一体処理（振当処理、特例処理）の要件を満たしている場合は一体処理（振当処理、特例処理）を採用しております。
- ② ヘッジ手段とヘッジ対象  
ヘッジ手段…先物為替予約  
ヘッジ対象…外貨建受注工事の受取代価及び外貨建購買債務  
ヘッジ手段…金利スワップ、金利通貨スワップ  
ヘッジ対象…円貨建て借入金及び外貨建て借入金
- ③ ヘッジ方針  
輸出入取引に係る為替変動リスク及び資金調達に係る金利変動リスク、為替変動リスクを回避するため、為替予約取引、金利スワップ取引及び金利通貨スワップ取引を行っております。そのため、実需取引を原則とし、投機目的のためのデリバティブ取引は行わない方針であります。
- ④ ヘッジ有効性評価の方法  
ヘッジ対象とヘッジ手段の相場変動、キャッシュ・フロー変動の累計を比較し、両者の変動額等を基礎にして判断しております。
- (8) のれんの償却方法及び償却期間  
5年間の定額法
- (9) 連結キャッシュ・フロー計算書における資金の範囲  
手許現金、随時引き出し可能な預金及び容易に換金可能であり、かつ、価値の変動について僅少なりリスクしか負わない取得日から3ヶ月以内に償還期限の到来する短期投資からなっております。
- (10) その他連結財務諸表作成のための重要な事項  
消費税等の会計処理  
税抜方式によっております。



「会計方針の開示、会計上の変更及び誤謬の訂正に関する会計基準」（企業会計基準第24号）

(1) 概要

「関連する会計基準等の定めが明らかでない場合に採用した会計処理の原則及び手続」に係る注記情報の充実について検討することが提言されたことを受け、企業会計基準委員会において、所要の改正を行い、会計方針の開示、会計上の変更及び誤謬の訂正に関する会計基準として公表されたものです。

なお、「関連する会計基準等の定めが明らかでない場合に採用した会計処理の原則及び手続」に係る注記情報の充実を図るに際しては、関連する会計基準等の定めが明らかな場合におけるこれまでの実務に影響を及ぼさないために、企業会計原則注解（注1-2）の定めを引継ぐこととされております。

(2) 適用予定日

2021年3月期の年度末から適用します。

(表示方法の変更)

(連結損益計算書)

前連結会計年度において、「営業外収益」の「雑収入」に表示しておりました「保険精算益」、「営業外費用」の「雑損失」に表示しておりました「控除対象外消費税」は営業外収益、営業外費用の総額の100分の10を超えたため、当連結会計年度より独立掲記しております。また、前連結会計年度において、独立掲記しておりました「営業外収益」の「受取キャンセル料」は、営業外収益の総額の100分の10以下となったため、当連結会計年度より「雑収入」に含めて表示しております。

この表示方法の変更を反映させるため、前連結会計年度の連結財務諸表の組替えを行っております。

この結果、前連結会計年度の連結損益計算書において、「営業外収益」の「受取キャンセル料」1,186百万円、「雑収入」1,234百万円は、「保険精算益」109百万円、「雑収入」2,310百万円として組替えております。また、「営業外費用」の「雑損失」146百万円は「控除対象外消費税」28百万円、「雑損失」118百万円として組替えております。

前連結会計年度において、「特別損失」の「その他」に表示しておりました「投資有価証券評価損」は特別損失の総額の100分の10を超えたため、当連結会計年度より独立掲記しております。

この表示方法の変更を反映させるため、前連結会計年度の連結財務諸表の組替えを行っております。

この結果、前連結会計年度の連結損益計算書において、「特別損失」の「その他」322百万円は「投資有価証券評価損」51百万円、「その他」271百万円として組替えております。

(連結キャッシュ・フロー計算書)

前連結会計年度において、「営業活動によるキャッシュ・フロー」の「その他」に表示しておりました「未払又は未収消費税等の増減額」は金額の重要性が増したため、当連結会計年度より独立掲記しております。

また、前連結会計年度において独立掲記しておりました、「営業活動によるキャッシュ・フロー」の「完成工事補償引当金の増減額」「工事損失引当金の増減額」、「投資活動によるキャッシュ・フロー」の「長期貸付による支出」「資産除去債務の履行による支出」は、金額の重要性が乏しいことから当連結会計年度より「その他」に含めて表示しております。

この表示方法の変更を反映させるため、前連結会計年度の連結財務諸表の組替えを行っております。

この結果、前連結会計年度のキャッシュ・フロー計算書において、「営業活動によるキャッシュ・フロー」の「完成工事補償引当金の増減額」△1,409百万円、「工事損失引当金の増減額」△553百万円、「その他」376百万円は、「未払又は未収消費税等の増減額」△443百万円、「その他」△1,143百万円として組替えております。また、「投資活動によるキャッシュ・フロー」の「長期貸付による支出」△50百万円、「資産除去債務の履行による支出」△71百万円、「その他」25百万円は、「その他」△97百万円として組替えております。

(連結貸借対照表関係)

※1 担保に供している資産及び担保に係る債務  
担保に供している資産は次のとおりであります。

	前連結会計年度 (2019年3月31日)	当連結会計年度 (2020年3月31日)
現金及び預金(定期預金)	99百万円	194百万円
(注) 前連結会計年度の99百万円及び当連結会計年度の内94百万円はデリバティブ取引等のため差し入れたもので、当連結会計年度末現在対応債務は存在していません。		

担保に係る債務は次のとおりであります。

	前連結会計年度 (2019年3月31日)	当連結会計年度 (2020年3月31日)
一年内返済予定の長期借入金	－百万円	24百万円
長期借入金	－	164
合計	－	189

※2 有形固定資産の減価償却累計額

	前連結会計年度 (2019年3月31日)	当連結会計年度 (2020年3月31日)
	183,901百万円	185,583百万円

※3 国庫補助金等により取得した資産の取得価額から控除している圧縮記帳額

	前連結会計年度 (2019年3月31日)	当連結会計年度 (2020年3月31日)
建物及び構築物	266百万円	266百万円
機械装置及び運搬具	898	891
工具、器具及び備品	270	267
その他(無形固定資産)	19	19
合計	1,455	1,445

4 受取手形裏書譲渡高

	前連結会計年度 (2019年3月31日)	当連結会計年度 (2020年3月31日)
受取手形裏書譲渡高	68百万円	49百万円

※5 連結会計年度末日満期手形

連結会計年度末日満期手形の会計処理については、手形交換日をもって決済処理をしております。なお、前連結会計年度の末日が金融機関の休日であったため、次の連結会計年度末日満期手形が連結会計年度末残高に含まれております。

	前連結会計年度 (2019年3月31日)		当連結会計年度 (2020年3月31日)
受取手形及び売掛金	435百万円	受取手形及び売掛金	－百万円
支払手形及び買掛金	1,836	支払手形及び買掛金	－
その他(流動負債)	941	その他(流動負債)	－
受取手形裏書譲渡高	1	受取手形裏書譲渡高	－

6 保証債務

	前連結会計年度 (2019年3月31日)		当連結会計年度 (2020年3月31日)
室蘭新エネ開発(株)	243百万円	室蘭新エネ開発(株)	193百万円
江津ウィンドパワー(株)	720	江津ウィンドパワー(株)	586
従業員他	4	従業員他	1

※7 非連結子会社及び関連会社に係る注記

非連結子会社及び関連会社に対するものは次のとおりであります。

	前連結会計年度 (2019年3月31日)		当連結会計年度 (2020年3月31日)
投資有価証券(株式)	665百万円		458百万円
その他(出資金)	602		553

※8 損失が見込まれる工事契約に係る仕掛品は、これに対応する工事損失引当金と相殺表示しております。相殺表示した仕掛品に対応する工事損失引当金の額は次のとおりであります。

	前連結会計年度 (2019年3月31日)		当連結会計年度 (2020年3月31日)
	852百万円		223百万円

## (連結損益計算書関係)

## ※1 研究開発費の総額

一般管理費及び当期製造費用に含まれる研究開発費

	前連結会計年度 (自 2018年4月1日 至 2019年3月31日)		当連結会計年度 (自 2019年4月1日 至 2020年3月31日)
	4,506百万円		4,708百万円

## ※2 固定資産売却益の内訳

	前連結会計年度 (自 2018年4月1日 至 2019年3月31日)		当連結会計年度 (自 2019年4月1日 至 2020年3月31日)
土地	3,827百万円	土地	1,265百万円
機械装置及び運搬具	77	機械装置及び運搬具	13
その他	27	その他	18
合計	3,933	合計	1,296

## ※3 固定資産売却損の内訳

	前連結会計年度 (自 2018年4月1日 至 2019年3月31日)		当連結会計年度 (自 2019年4月1日 至 2020年3月31日)
建物及び構築物	32百万円	建物及び構築物	0百万円
機械装置及び運搬具	0	機械装置及び運搬具	0
合計	32	合計	0

## ※4 固定資産除却損の内訳

	前連結会計年度 (自 2018年4月1日 至 2019年3月31日)		当連結会計年度 (自 2019年4月1日 至 2020年3月31日)
建物及び構築物	89百万円	建物及び構築物	381百万円
機械装置及び運搬具	132	機械装置及び運搬具	89
その他	5	その他	13
合計	228	合計	483

※5 期末たな卸高は収益性の低下に伴う簿価切下後の金額であり、次のたな卸資産評価損が売上原価に含まれております。

	前連結会計年度 (自 2018年4月1日 至 2019年3月31日)		当連結会計年度 (自 2019年4月1日 至 2020年3月31日)
	930百万円		358百万円

## ※6 売上原価に含まれている工事損失引当金繰入額

	前連結会計年度 (自 2018年4月1日 至 2019年3月31日)		当連結会計年度 (自 2019年4月1日 至 2020年3月31日)
	275百万円		528百万円

※7 減損損失の内訳

前連結会計年度（自 2018年4月1日 至 2019年3月31日）

当連結会計年度において、当社グループは以下の資産グループについて減損損失を計上しました。

用途	種類	場所
賃貸用資産	土地	東京都府中市
その他事業 投資先子会社の事業用資産	建物及び構築物、機械装置及び運搬具、工具、器具及び備品、その他の無形固定資産	北海道室蘭市 及び中国広東省

(1) 資産のグルーピングの方法

当社グループは、概ね独立したキャッシュ・フローを生み出し、継続的に収支の把握がなされる最小の管理会計上の単位に基づき資産のグルーピングを行っております。賃貸用資産については物件ごとにグルーピングを行い、減損損失の認識の判定及び測定を行っております。

なお、将来の使用が見込まれていない遊休資産については個々の資産ごとに減損損失の認識の判定及び測定を行っております。

(2) 減損損失の認識に至った経緯

収益性の低下により投資額の回収が見込めなくなったため、固定資産の帳簿価額を回収可能価額まで減額し、当該減少額を減損損失として特別損失に計上しております。

内訳は次の通りであります。

機械装置及び運搬具	19百万円
土地	1,597
その他	6
合計	1,623

(3) 回収可能価額の算定方法

賃貸用資産については正味売却価額により回収可能価額を測定しており、不動産鑑定評価額等により評価しております。事業用資産については使用価値により回収可能価額を測定しており、備忘価額により評価しております。

当連結会計年度（自 2019年4月1日 至 2020年3月31日）

当連結会計年度において、当社グループは減損損失を計上しておりません。



(連結包括利益計算書関係)

※ その他の包括利益に係る組替調整額及び税効果額

	前連結会計年度 (自 2018年4月1日 至 2019年3月31日)	当連結会計年度 (自 2019年4月1日 至 2020年3月31日)
その他有価証券評価差額金：		
当期発生額	△5,750百万円	△7,837百万円
組替調整額	51	4,578
税効果調整前	△5,699	△3,258
税効果額	1,720	985
その他有価証券評価差額金	△3,978	△2,273
繰延ヘッジ損益：		
当期発生額	△765	226
税効果額	233	△68
繰延ヘッジ損益	△532	157
為替換算調整勘定：		
当期発生額	△232	△122
為替換算調整勘定	△232	△122
退職給付に係る調整額：		
当期発生額	△951	△1,228
組替調整額	261	△132
税効果調整前	△689	△1,361
税効果額	210	434
退職給付に係る調整額	△478	△927
その他の包括利益合計	△5,221	△3,166

## (連結株主資本等変動計算書関係)

前連結会計年度(自 2018年4月1日 至 2019年3月31日)

## 1. 発行済株式の種類及び総数並びに自己株式の種類及び株式数に関する事項

	当連結会計年度期首 株式数 (株)	当連結会計年度 増加株式数 (株)	当連結会計年度 減少株式数 (株)	当連結会計年度末 株式数 (株)
発行済株式				
普通株式 (注) 1	74,292,607	16,501	—	74,309,108
合計	74,292,607	16,501	—	74,309,108
自己株式				
普通株式 (注) 2	802,503	579	—	803,082
合計	802,503	579	—	803,082

(注) 1. 普通株式の発行済株式数の増加16,501株は、譲渡制限付株式報酬としての新株式発行による増加であります。

2. 普通株式の自己株式の株式数の増加579株は、単元未満株式の買取による増加であります。

## 2. 配当に関する事項

## (1) 配当金支払額

(決議)	株式の種類	配当金の総額 (百万円)	1株当たり 配当額 (円)	基準日	効力発生日
2018年6月26日 定時株主総会	普通株式	1,469	20.0	2018年3月31日	2018年6月27日
2018年11月5日 取締役会	普通株式	1,837	25.0	2018年9月30日	2018年12月5日

(注) 2018年6月26日定時株主総会決議による1株当たり配当額には、創立110周年記念配当2.5円を含んでおります。

## (2) 基準日が当連結会計年度に属する配当のうち、配当の効力発生日が翌連結会計年度となるもの

(決議)	株式の種類	配当金の総額 (百万円)	配当の原資	1株当たり 配当額 (円)	基準日	効力発生日
2019年6月21日 定時株主総会	普通株式	2,205	利益剰余金	30.0	2019年3月31日	2019年6月24日

当連結会計年度（自 2019年4月1日 至 2020年3月31日）

1. 発行済株式の種類及び総数並びに自己株式の種類及び株式数に関する事項

	当連結会計年度期首 株式数 (株)	当連結会計年度 増加株式数 (株)	当連結会計年度 減少株式数 (株)	当連結会計年度末 株式数 (株)
発行済株式				
普通株式 (注) 1	74,309,108	23,248	—	74,332,356
合計	74,309,108	23,248	—	74,332,356
自己株式				
普通株式 (注) 2	803,082	257	—	803,339
合計	803,082	257	—	803,339

(注) 1. 普通株式の発行済株式数の増加23,248株は、譲渡制限付株式報酬としての新株式発行による増加であります。

2. 普通株式の自己株式の株式数の増加257株は、単元未満株式の買取による増加であります。

2. 配当に関する事項

(1) 配当金支払額

(決議)	株式の種類	配当金の総額 (百万円)	1株当たり 配当額 (円)	基準日	効力発生日
2019年6月21日 定時株主総会	普通株式	2,205	30.0	2019年3月31日	2019年6月24日
2019年11月11日 取締役会	普通株式	2,022	27.5	2019年9月30日	2019年12月11日

(2) 基準日が当連結会計年度に属する配当のうち、配当の効力発生日が翌連結会計年度となるもの

(決議)	株式の種類	配当金の総額 (百万円)	配当の原資	1株当たり 配当額 (円)	基準日	効力発生日
2020年6月24日 定時株主総会	普通株式	1,286	利益剰余金	17.5	2020年3月31日	2020年6月25日

(連結キャッシュ・フロー計算書関係)

※1 現金及び現金同等物の期末残高と連結貸借対照表に掲記されている科目の金額との関係

	前連結会計年度 (自 2018年4月1日 至 2019年3月31日)	当連結会計年度 (自 2019年4月1日 至 2020年3月31日)
現金及び預金勘定	74,304百万円	75,525百万円
流動資産の「その他」	283	199
預入期間が3か月を超える定期預金	△768	△1,247
現金及び現金同等物	73,820	74,477

2 重要な非資金取引の内容

新たに計上したファイナンス・リース取引に係る資産及び負債の額

	前連結会計年度 (自 2018年4月1日 至 2019年3月31日)	当連結会計年度 (自 2019年4月1日 至 2020年3月31日)
ファイナンス・リース取引に係る資産の額	557百万円	385百万円
ファイナンス・リース取引に係る債務の額	601	604

(リース取引関係)

1. リース物件の所有権が借主に移転すると認められるもの以外のファイナンス・リース取引  
重要性が乏しいため記載を省略しております。

2. オペレーティング・リース取引  
未経過リース料

(単位：百万円)

	前連結会計年度 (2019年3月31日)	当連結会計年度 (2020年3月31日)
1年以内	110	118
1年超	179	121
合計	289	239

## (金融商品関係)

### 1. 金融商品の状況に関する事項

#### ①金融商品に対する取組方針

当社グループは、運転資金・設備資金については、まず営業キャッシュ・フローで創出した資金を投入し、不足分について必要な資金を当社及び連結子会社が各々調達（主に銀行借入や社債発行）しております。また一時的な余資は、安全性の高い金融資産で運用しております。デリバティブは、後述するリスクを回避するために利用し、投機的な取引は行わない方針であります。

#### ②金融商品の内容及びそのリスク

営業債権である受取手形及び売掛金は、顧客の信用リスクに晒されております。また、海外で事業を行うにあたり生じる外貨建ての営業債権は、為替の変動リスクに晒されておりますが、必要に応じて先物為替予約を利用してヘッジしております。投資有価証券は、主に業務上の関係を有する企業の株式であり、市場価格の変動リスクに晒されております。

営業債務である支払手形及び買掛金は、1年以内の支払期日であります。一部外貨建てのものについては、為替の変動リスクに晒されておりますが、必要に応じて先物為替予約を利用してヘッジしております。

借入金は、主に設備投資に係る資金調達を目的としたものであり、償還日は最長で決算日後12年であります。このうち一部は、金利の変動リスク及び為替の変動リスクに晒されておりますが、デリバティブ取引（金利スワップ取引及び金利通貨スワップ取引）を利用してヘッジしております。

デリバティブ取引は、外貨建ての営業債権債務に係る為替の変動リスクに対するヘッジを目的とした先物為替予約取引、借入金に係る支払金利の変動リスク及び外貨建ての借入金に係る為替の変動リスクに対するヘッジを目的とした金利スワップ取引及び金利通貨スワップ取引であります。なお、ヘッジ会計に関するヘッジ手段とヘッジ対象、ヘッジ方針、ヘッジの有効性の評価方法等については、前述の連結財務諸表作成のための基本となる重要な事項における「会計方針に関する事項」の「重要なヘッジ会計の方法」をご参照下さい。

#### ③金融商品に係るリスク管理体制

##### イ. 信用リスク（取引先の契約不履行等に係るリスク）の管理

当社は、債権管理規程に従い、営業債権について、各事業部門における営業管理部門が主要な取引先の状況を定期的にモニタリングし、取引相手ごとに期日及び残高を管理するとともに、財務状況等の悪化等による回収懸念の早期把握や軽減を図っております。連結子会社についても、当社の債権管理規程に準じて、同様の管理を行っております。

デリバティブ取引については、取引相手先を高格付を有する金融機関に限定しているため信用リスクはほとんどないと認識しております。

##### ロ. 市場リスク（為替や金利等の変動リスク）の管理

当社は、外貨建て営業債権債務について、通貨別月別に把握された為替の変動リスクに対して、必要に応じて先物為替予約を利用してヘッジしております。また、当社は、借入金に係る支払金利の変動リスク及び外貨建ての借入金に係る為替の変動リスクを抑制するために、金利スワップ取引及び金利通貨スワップ取引を利用しております。

投資有価証券については、定期的に時価や発行体（取引先企業）の財務状況等を把握し、また、市況や取引先企業との関係を勘案して保有状況を継続的に見直しております。

デリバティブ取引の執行・管理については、取引権限等を定めた管理規程に従い、担当部署が決裁担当者の承認を得て行っております。月次の取引実績は、部門業績報告会議に報告しております。連結子会社についても、当社のデリバティブ取引管理規程に準じて管理を行っております。

##### ハ. 資金調達に係る流動性リスク（支払期日に支払いを実行できなくなるリスク）の管理

当社は、各部署からの報告に基づき担当部署が適時に資金繰計画を作成・更新するとともに、手許流動性の維持などにより流動性リスクを管理しております。連結子会社は、担当部署が資金繰計画に基づき管理するとともに、定期的に当社へ報告しております。

④金融商品の時価等に関する事項についての補足説明

金融商品の時価には、市場価格に基づく価額のほか、市場価格がない場合には合理的に算定された価額が含まれております。当該価額の算定においては変動要因を織り込んでいるため、異なる前提条件等を採用することにより、当該価額が変動することがあります。また、注記事項「デリバティブ取引関係」におけるデリバティブ取引に関する契約額等については、その金額自体がデリバティブ取引に係る市場リスクを示すものではありません。

2. 金融商品の時価等に関する事項

連結貸借対照表計上額、時価及びこれらの差額については、次の通りであります。なお、時価を把握することが極めて困難と認められるものは、次表には含まれておりません（注2）参照）。

前連結会計年度（2019年3月31日）

	連結貸借対照表計上額 (百万円)	時価 (百万円)	差額 (百万円)
①現金及び預金	74,304	74,304	—
②受取手形及び売掛金	64,921	64,921	△0
③有価証券及び投資有価証券 その他有価証券	26,852	26,852	—
資産計	166,078	166,077	△0
①支払手形及び買掛金	55,579	55,579	—
②短期借入金	12,088	12,088	—
③1年内返済予定の長期借入金	199	199	0
④長期借入金	39,208	39,723	514
負債計	107,076	107,590	514
デリバティブ取引(*)	(326)	(326)	—

(\*) デリバティブ取引によって生じた正味の債権・債務は純額で表示しており、合計で正味の債務となる項目については、( ) で表示しております。

当連結会計年度（2020年3月31日）

	連結貸借対照表計上額 (百万円)	時価 (百万円)	差額 (百万円)
①現金及び預金	75,525	75,525	—
②受取手形及び売掛金	51,297	51,296	△0
③有価証券及び投資有価証券 その他有価証券	19,268	19,268	—
資産計	146,091	146,090	△0
①支払手形及び買掛金	48,409	48,409	—
②短期借入金	10,048	10,048	—
③1年内返済予定の長期借入金	5,155	5,155	△0
④長期借入金	35,691	36,142	450
負債計	99,305	99,756	450
デリバティブ取引(*)	(98)	(98)	—

(\*) デリバティブ取引によって生じた正味の債権・債務は純額で表示しており、合計で正味の債務となる項目については、( ) で表示しております。

(注1) 金融商品の時価の算定方法並びに有価証券及びデリバティブ取引に関する事項

資産

①現金及び預金

満期のない預金につきましては、時価は帳簿価額に近似していることから、当該帳簿価額によっております。満期のある預金につきましては、期間に基づく区分ごとに、新規に預金を行った場合に想定される預金金利で割り引いた現在価値によって算定しております。

②受取手形及び売掛金

これらの時価は、一定の期間ごとに区分した債権ごとに債権額を満期までの期間及び信用リスクを加味した利率により割り引いた現在価値によって算定しております。

③有価証券及び投資有価証券

その他有価証券のうち満期があるものにつきましては、時価は帳簿価額に近似していることから、当該帳簿価額によっております。その他有価証券につきましては、取引所の価格によっております。

また、保有目的ごとの有価証券に関する事項については、注記事項「有価証券関係」をご参照下さい。

負債

①支払手形及び買掛金並びに②短期借入金

これらの時価につきましては、時価は帳簿価額に近似していることから、当該帳簿価額によっております。

③1年内返済予定の長期借入金並びに④長期借入金

これらの時価につきましては、元利金の合計額を、新規に社債の発行を行った場合に想定される利率で割り引いた現在価値によって算定しております。変動金利による長期借入金は金利スワップの特例処理及び金利通貨スワップの一体処理の対象とされており（下記デリバティブ取引参照）、当該スワップと一体として処理された元利金の合計額を、新規に社債の発行を行った場合に適用される合理的に見積られる利率で割り引いた現在価値によって算定しております。

デリバティブ取引

注記事項「デリバティブ取引関係」をご参照下さい。

(注2) 時価を把握することが極めて困難と認められる金融商品

(単位：百万円)

区分	前連結会計年度 (2019年3月31日)	当連結会計年度 (2020年3月31日)
非上場株式	2,226	2,027

非上場株式につきましては、市場価格がなく、かつ、将来キャッシュ・フローを見積ること等ができず、時価を把握することが極めて困難と認められるため、「③有価証券及び投資有価証券 その他有価証券」には含めておりません。

(注3) 金銭債権及び満期がある有価証券の連結決算日後の償還予定額  
前連結会計年度 (2019年3月31日)

	1年以内 (百万円)	1年超5年以内 (百万円)	5年超 (百万円)
①現金及び預金	74,304	—	—
②受取手形及び売掛金	64,593	327	—
合計	138,898	327	—

当連結会計年度 (2020年3月31日)

	1年以内 (百万円)	1年超5年以内 (百万円)	5年超 (百万円)
①現金及び預金	75,525	—	—
②受取手形及び売掛金	50,905	391	—
合計	126,431	391	—

(注4) 長期借入金の連結決算日後の返済予定額  
前連結会計年度 (2019年3月31日)

	1年以内 (百万円)	1年超2年以内 (百万円)	2年超3年以内 (百万円)	3年超4年以内 (百万円)	4年超5年以内 (百万円)	5年超 (百万円)
長期借入金	199	5,000	1,800	15,700	2,208	14,500

当連結会計年度 (2020年3月31日)

	1年以内 (百万円)	1年超2年以内 (百万円)	2年超3年以内 (百万円)	3年超4年以内 (百万円)	4年超5年以内 (百万円)	5年超 (百万円)
長期借入金	5,155	1,950	15,889	2,398	4,689	10,765



(有価証券関係)

1. その他有価証券

前連結会計年度 (2019年3月31日)

	種類	連結貸借対照表計上額 (百万円)	取得原価 (百万円)	差額 (百万円)
連結貸借対照表計上額が 取得原価を超えるもの	株式	21,598	14,079	7,519
連結貸借対照表計上額が 取得原価を超えないもの	株式	5,253	8,041	△2,787
合計		26,852	22,120	4,731

(注) 非上場株式 (連結貸借対照表計上額2,226百万円) については、市場価格がなく、時価を把握することが極めて困難と認められることから、上表の「その他有価証券」には含めておりません。

当連結会計年度 (2020年3月31日)

	種類	連結貸借対照表計上額 (百万円)	取得原価 (百万円)	差額 (百万円)
連結貸借対照表計上額が 取得原価を超えるもの	株式	11,596	7,413	4,182
連結貸借対照表計上額が 取得原価を超えないもの	株式	7,672	10,389	△2,716
合計		19,268	17,802	1,466

(注) 非上場株式 (連結貸借対照表計上額2,027百万円) については、市場価格がなく、時価を把握することが極めて困難と認められることから、上表の「その他有価証券」には含めておりません。

2. 売却したその他有価証券

前連結会計年度 (自 2018年4月1日 至 2019年3月31日)

種類	売却額 (百万円)	売却益の合計額 (百万円)	売却損の合計額 (百万円)
(1) 株式	272	263	—
(2) 債券			
①国債・地方債等	—	—	—
②その他	—	—	—
(3) その他	—	—	—
合計	272	263	—

当連結会計年度 (自 2019年4月1日 至 2020年3月31日)

種類	売却額 (百万円)	売却益の合計額 (百万円)	売却損の合計額 (百万円)
(1) 株式	1,765	379	1,369
(2) 債券			
①国債・地方債等	—	—	—
②その他	—	—	—
(3) その他	—	—	—
合計	1,765	379	1,369

### 3. 減損処理を行った有価証券

#### 前連結会計年度

投資有価証券において、51百万円（その他有価証券で時価のある株式51百万円）減損処理を行っており、その他（投資有価証券評価損）として特別損失に計上しております。

なお、減損処理にあたっては、連結会計年度末における時価が取得価額に比べ50%以上下落した場合には全て減損処理を行い、30～50%程度下落した場合には、回復可能性を考慮して必要と認められた額について減損処理を行っております。

#### 当連結会計年度

投資有価証券において、3,589百万円（その他有価証券で時価のある株式3,589百万円）減損処理を行っており、その他（投資有価証券評価損）として特別損失に計上しております。

なお、減損処理にあたっては、連結会計年度末における時価が取得価額に比べ50%以上下落した場合には全て減損処理を行い、30～50%程度下落した場合には、回復可能性を考慮して必要と認められた額について減損処理を行っております。

#### （デリバティブ取引関係）

#### 1. ヘッジ会計が適用されていないデリバティブ取引

前連結会計年度（2019年3月31日）

該当事項はありません。

当連結会計年度（2020年3月31日）

該当事項はありません。

#### 2. ヘッジ会計が適用されているデリバティブ取引

##### （1）通貨関連

前連結会計年度（2019年3月31日）

ヘッジ会計の方法	取引の種類	主なヘッジ対象	契約額等 (百万円)	うち1年超 (百万円)	時価 (百万円)	
為替予約等の 振当処理	為替予約取引 売建	売掛金、買掛金				
			米ドル	17,161	2,670	△266
			ユーロ	1,557	131	30
	円		41	—	△0	
	買建		米ドル	853	—	8
			ユーロ	2,661	682	△84
			英ポンド	124	—	△14

（注）時価の算定方法 先物為替相場によっております。

当連結会計年度（2020年3月31日）

ヘッジ会計の方法	取引の種類	主なヘッジ対象	契約額等 (百万円)	うち1年超 (百万円)	時価 (百万円)	
為替予約等の 振当処理	為替予約取引 売建	売掛金、買掛金				
			米ドル	14,045	589	△100
			ユーロ	2,534	716	29
			カナダドル	15	—	1
			円	28	—	1
			タイバーツ	57	—	△0
	人民元		1	—	0	
	買建		米ドル	2,052	—	14
			ユーロ	2,321	218	△43

（注）時価の算定方法 先物為替相場によっております。

## (2) 金利関連

前連結会計年度 (2019年3月31日)

ヘッジ会計の方法	取引の種類	主なヘッジ対象	契約額等 (百万円)	うち1年超 (百万円)	時価 (百万円)
金利スワップの特例処理	金利スワップ取引 受取変動・支払固定	長期借入金	25,000	25,000	(*)
金利通貨スワップの 一体処理 (振当処理・特例処理)	金利通貨スワップ取引 受取変動・支払固定 受取米ドル・支払円	長期借入金	708	708	(*)

(\*) 金利スワップの特例処理及び金利通貨スワップの一体処理によるものは、ヘッジ対象とされている長期借入金と一体として処理されているため、その時価は、当該長期借入金の時価を含めて記載しております。

(注) 時価の算定方法 取引先金融機関から提示された価格等に基づき算定しております。

当連結会計年度 (2020年3月31日)

ヘッジ会計の方法	取引の種類	主なヘッジ対象	契約額等 (百万円)	うち1年超 (百万円)	時価 (百万円)
金利スワップの特例処理	金利スワップ取引 受取変動・支払固定	長期借入金	25,000	25,000	(*)
金利通貨スワップの 一体処理 (振当処理・特例処理)	金利通貨スワップ取引 受取変動・支払固定 受取米ドル・支払円	長期借入金	708	708	(*)

(\*) 金利スワップの特例処理及び金利通貨スワップの一体処理によるものは、ヘッジ対象とされている長期借入金と一体として処理されているため、その時価は、当該長期借入金の時価を含めて記載しております。

(注) 時価の算定方法 取引先金融機関から提示された価格等に基づき算定しております。

(退職給付関係)

1. 採用している退職給付制度の概要

当社及び一部の連結子会社は、従業員の退職給付に充てるため、積立型、非積立型の確定給付制度及び確定拠出制度を採用しております。

確定給付企業年金制度（すべて積立型制度であります。）では、ポイント又は給与と勤務期間に基づいた一時金又は年金を支給します。

退職一時金制度（非積立型であるが、退職給付信託を設定した結果、積立型制度となっているものがあります。）では、退職給付として、ポイント又は給与と勤務期間に基づいた一時金を支給します。

一部の連結子会社が有する確定給付企業年金制度及び退職一時金制度は、簡便法により退職給付に係る負債及び退職給付費用を計算しております。

2. 確定給付制度

(1) 退職給付債務の期首残高と期末残高の調整表（(3)に掲げられたものを除く）

	前連結会計年度 (自 2018年4月1日 至 2019年3月31日)	当連結会計年度 (自 2019年4月1日 至 2020年3月31日)
退職給付債務の期首残高	19,792百万円	20,031百万円
勤務費用	996	1,110
利息費用	112	97
数理計算上の差異の発生額	438	60
退職給付の支払額	△1,328	△947
過去勤務費用の発生額	20	—
合併による増加	—	404
その他	—	8
退職給付債務の期末残高	20,031	20,764

(2) 年金資産の期首残高と期末残高の調整表（(3)に掲げられたものを除く）

	前連結会計年度 (自 2018年4月1日 至 2019年3月31日)	当連結会計年度 (自 2019年4月1日 至 2020年3月31日)
年金資産の期首残高	15,517百万円	14,924百万円
期待運用収益	310	298
数理計算上の差異の発生額	△493	△1,168
事業主からの拠出額	475	562
退職給付の支払額	△885	△659
年金資産の期末残高	14,924	13,956

(3) 簡便法を適用した制度の、退職給付に係る負債（又は資産）の期首残高と期末残高の調整表

	前連結会計年度 (自 2018年4月1日 至 2019年3月31日)	当連結会計年度 (自 2019年4月1日 至 2020年3月31日)
退職給付に係る負債（又は資産）の 期首残高	3,034百万円	3,012百万円
退職給付費用	642	589
退職給付の支払額	△473	△390
制度への拠出額	△191	△192
簡便法から原則法への変更に伴う振 替額	—	△247
その他	—	6
退職給付に係る負債（又は資産）の 期末残高	3,012	2,776

- (4) 退職給付債務及び年金資産の期末残高と連結貸借対照表に計上された退職給付に係る負債及び退職給付に係る資産の調整表

	前連結会計年度 (2019年3月31日)	当連結会計年度 (2020年3月31日)
積立型制度の退職給付債務	19,804百万円	20,559百万円
年金資産	△16,180	△15,215
	3,623	5,343
非積立型制度の退職給付債務	4,496	4,239
連結貸借対照表に計上された 負債と資産の純額	8,119	9,583
退職給付に係る負債	10,494	11,172
退職給付に係る資産	△2,374	△1,588
連結貸借対照表に計上された 負債と資産の純額	8,119	9,583

- (5) 退職給付費用及びその内訳項目の金額

	前連結会計年度 (自 2018年4月1日 至 2019年3月31日)	当連結会計年度 (自 2019年4月1日 至 2020年3月31日)
勤務費用	996百万円	1,110百万円
利息費用	112	97
期待運用収益	△310	△298
数理計算上の差異の費用処理額	261	△134
過去勤務費用の費用処理額	2	2
簡便法で計算した退職給付費用	642	589
簡便法から原則法への変更に伴う振替 額	—	156
その他	42	2
確定給付制度に係る退職給付費用	1,747	1,524

- (6) 退職給付に係る調整額

退職給付に係る調整額に計上した項目（税効果控除前）の内訳は次の通りであります。

	前連結会計年度 (自 2018年4月1日 至 2019年3月31日)	当連結会計年度 (自 2019年4月1日 至 2020年3月31日)
過去勤務費用	△18百万円	2百万円
数理計算上の差異	△670	△1,363
合 計	△689	△1,361

- (7) 退職給付に係る調整累計額

退職給付に係る調整累計額に計上した項目（税効果控除前）の内訳は次の通りであります。

	前連結会計年度 (2019年3月31日)	当連結会計年度 (2020年3月31日)
未認識過去勤務費用	△18百万円	△16百万円
未認識数理計算上の差異	△138	△1,501
合 計	△157	△1,518

(8) 年金資産に関する事項

①年金資産の主な内訳

年金資産合計に対する主な分類ごとの比率は、次のとおりであります。

	前連結会計年度 (2019年3月31日)	当連結会計年度 (2020年3月31日)
債券	30%	33%
株式	44	40
現金預金	0	0
一般勘定	17	18
その他	9	9
合 計	100	100

(注) 年金資産合計には、退職一時金制度及び企業年金制度に対して設定した退職給付信託が前連結会計年度20%、当連結会計年度17%含まれております。

②長期期待運用収益率の設定方法に関する記載

年金資産の長期期待運用収益率を決定するため、現在及び予想される年金資産の配分と、年金資産を構成する多様な資産からの現在及び将来期待される長期の収益率を考慮しております。

(9) 数理計算上の計算基礎に関する事項

主要な数理計算上の計算基礎

	前連結会計年度 (2019年3月31日)	当連結会計年度 (2020年3月31日)
割引率	主に0.51%	主に0.58%
長期期待運用収益率	2.00%	2.00%

3. 確定拠出制度

連結子会社の確定拠出制度への要拠出額は、前連結会計年度64百万円、当連結会計年度56百万円であります。

## (税効果会計関係)

## 1. 繰延税金資産及び繰延税金負債の発生の主な原因別の内訳

	前連結会計年度 (2019年3月31日)	当連結会計年度 (2020年3月31日)
繰延税金資産		
未払事業税	245百万円	61百万円
未払賞与	1,105	1,109
減価償却費	890	881
長期前払費用償却	105	105
棚卸資産評価損	1,216	692
金融商品評価損	184	184
固定資産減損損失	12,383	11,029
退職給付に係る負債	4,468	4,821
完成工事補償引当金	137	61
工事損失引当金	86	168
風力事業損失引当金	575	433
事業再構築引当金	1,615	1,706
貸倒引当金	131	149
資産除去債務	397	397
工事進行基準	280	423
税務上の繰越欠損金(注)	1,630	1,473
その他有価証券評価差額金	849	814
繰延ヘッジ損失	120	56
未実現利益消去	624	542
その他	1,113	1,063
繰延税金資産小計	28,163	26,178
税務上の繰越欠損金に係る評価性引当額	△1,465	△1,461
将来減算一時差異等の合計に係る評価性引当額	△2,584	△2,517
評価性引当額小計	△4,049	△3,978
繰延税金資産合計	24,113	22,199
繰延税金負債		
固定資産圧縮積立金	2,051	1,828
退職給付に係る資産	712	530
資産除去債務に対応する除去費用	230	230
その他有価証券評価差額金	2,296	1,276
繰延ヘッジ利益	20	26
その他	326	387
繰延税金負債合計	5,637	4,280
繰延税金資産の純額	18,475	17,919

(注) 税務上の繰越欠損金及びその繰延税金資産の繰越期限別の金額

前連結会計年度(2019年3月31日)

	1年以内 (百万円)	1年超 2年以内 (百万円)	2年超 3年以内 (百万円)	3年超 4年以内 (百万円)	4年超 5年以内 (百万円)	5年超 (百万円)	合計 (百万円)
税務上の繰越欠損金(*1)	234	—	33	358	569	434	1,630
評価性引当額	△74	—	△33	△357	△569	△430	△1,465
繰延税金資産	159	—	—	0	—	3	164

(\*1) 税務上の繰越欠損金は、法定実効税率を乗じた額であります。

当連結会計年度（2020年3月31日）

	1年以内 (百万円)	1年超 2年以内 (百万円)	2年超 3年以内 (百万円)	3年超 4年以内 (百万円)	4年超 5年以内 (百万円)	5年超 (百万円)	合計 (百万円)
税務上の繰越欠損金(*1)	—	28	329	464	208	443	1,473
評価性引当額	—	△28	△329	△464	△208	△431	△1,461
繰延税金資産	—	—	—	—	—	12	12

(\*1) 税務上の繰越欠損金は、法定実効税率を乗じた額であります。

2. 法定実効税率と税効果会計適用後の法人税等の負担率との差異発生原因の主な内訳

	前連結会計年度 (2019年3月31日)	当連結会計年度 (2020年3月31日)
法定実効税率 (調整)	法定実効税率と税効果会計適用後の法人税等の負担率との間の差異が法定実効税率の100分の5以下であるため注記を省略しております。	30.5%
交際費等永久に損金に算入されない項目		1.0
期限切れ繰越欠損金		1.0
その他		0.1
税効果会計適用後の法人税等の負担率		32.6

(企業結合等関係)

1. 共通支配下の取引等

(日鋼情報システム株式会社)

当社は、2019年1月29日開催の取締役会決議に伴い、2019年4月1日に日鋼情報システム株式会社を吸収合併しております。

(1) 取引の概要

①結合当事企業の名称及び事業の内容

結合当事企業の名称 日鋼情報システム株式会社

事業の内容 コンピュータシステムのコンサルティング、受託開発、技術指導に関する事業ほか

②企業結合日

2019年4月1日

③企業結合の法的形式

当社を存続会社とし、日鋼情報システム株式会社を消滅会社とする吸収合併

④結合後企業の名称

株式会社日本製鋼所

⑤その他取引の概要に関する事項

日鋼情報システム株式会社は、当社の完全子会社として1990年4月に設立後、当社の情報システム運営管理及び受託開発事業を主に担って参りましたが、先端的な情報技術（機械学習等）が当社の製品価値・サービス価値向上に重要な要素であることに鑑み、機能強化を図る目的で本合併を行うものであります。

(2) 会計処理の概要

「企業結合に関する会計基準」（企業会計基準第21号 2019年1月16日）及び「企業結合会計基準及び事業分離等会計基準に関する適用指針」（企業会計基準適用指針第10号 2019年1月16日）に基づき、共通支配下の取引として会計処理を実施しております。



## 2. 取得による企業結合

(株式会社ジーエムエンジニアリング)

当社は、2019年3月19日開催の取締役会決議に伴い、2019年4月1日に持分法適用関連会社でありました株式会社ジーエムエンジニアリングの株式を追加取得し、連結子会社化しております。

### (1) 企業結合の概要

#### ①被取得企業の名称及びその事業の内容

被取得企業の名称	株式会社ジーエムエンジニアリング
事業の内容	プラスチック用シート装置・押出成形機等の設計・製造及び販売、ダイ及び付属装置の設計・製造及び販売

#### ②企業結合を行った主な理由

シート装置事業の強化・拡大

#### ③企業結合日

2019年4月1日

#### ④企業結合の法的形式

現金を対価とする株式取得

#### ⑤結合後企業の名称

結合後企業の名称に変更はありません。

#### ⑥取得した議決権比率

企業結合直前に所有していた議決権比率	21.75%
<u>企業結合日に追加取得した議決権比率</u>	<u>60.50%</u>
取得後の議決権比率	82.25%

#### ⑦取得企業を決定するに至った主な根拠

当社が現金を対価として株式を取得したことによるものであります。

### (2) 連結累計期間に係る連結損益計算書に含まれる被取得企業の業績の期間

2019年4月1日から2020年3月31日まで

### (3) 被取得企業の取得原価及び対価の種類ごとの内訳

企業結合直前に保有していた持分の企業結合日における時価	34百万円
<u>追加取得に伴い支出した現金</u>	<u>96百万円</u>
取得原価	131百万円

### (4) 主要な取得関連費用の内容及び金額

アドバイザー費用等 5百万円

### (5) 被取得企業の取得原価と取得するに至った取引ごとの取得原価の合計額との差額

段階取得に係る差損 95百万円

### (6) 発生した負ののれんの金額、発生原因

#### ①発生した負ののれんの金額

361百万円

#### ②発生原因

株式会社ジーエムエンジニアリングの時価純資産が取得原価を上回ったためであります。

### (7) 企業結合日に受け入れた資産及び引き受けた負債の額並びにその主な内訳

流動資産	1,722百万円
<u>固定資産</u>	<u>654百万円</u>
資産合計	2,377百万円

流動負債	1,275百万円
<u>固定負債</u>	<u>503百万円</u>
負債合計	1,778百万円

(ニチュマシナリー株式会社)

当社は、2019年6月18日開催の取締役会において、ニチュマシナリー株式会社の株式を取得し、子会社化することについて決議致しました。これに基づき、2019年9月17日付で株式売買契約を締結し、2019年11月1日付で当該株式を取得しております。

(1) 企業結合の概要

①被取得企業の名称及びその事業の内容

被取得企業の名称      ニチュマシナリー株式会社  
事業の内容                  各種巻出機・巻取機の製造、販売、部品販売、保守サービス

②企業結合を行った主な理由

フィルム・シート製造装置事業において、フルライン提供に欠かせない巻取機事業を取り込むことにより、一層の事業拡大を図るため。

③企業結合日

2019年11月1日

④企業結合の法的形式

現金を対価とする株式取得

⑤結合後企業の名称

結合後企業の名称に変更はありません。

⑥取得した議決権比率

取得後の議決権比率      100%

⑦取得企業を決定するに至った主な根拠

当社が現金を対価として株式を取得したことによるものであります。

(2) 連結累計期間に係る連結損益計算書に含まれる被取得企業の業績の期間

2019年11月1日から2020年3月31日まで

(3) 被取得企業の取得原価及び対価の種類ごとの内訳

取得に伴い支出した現金    950百万円

取得後に確定した精算金    △2百万円

取得原価                      948百万円

(4) 主要な取得関連費用の内容及び金額

アドバイザー費用等        1百万円

(5) 発生したのれんの金額、発生原因、償却方法及び償却期間

①発生したのれんの金額

809百万円

②発生原因

主として今後の事業展開によって期待される超過収益力によるものです。

③償却方法及び償却期間

5年間にわたる均等償却

(6) 企業結合日に受け入れた資産及び引き受けた負債の額並びにその主な内訳

流動資産                    957百万円

固定資産                    30百万円

資産合計                    987百万円

流動負債                    845百万円

固定負債                    3百万円

負債合計                    849百万円

(資産除去債務関係)

資産除去債務のうち連結貸借対照表に計上しているもの

①当該資産除去債務の概要

工場用土地の定期借地権契約に伴う原状回復義務、及びPCB等の有害物質を除去する義務等であります。

②当該資産除去債務の金額の算定方法

工場用土地の定期借地権契約の原状回復義務については、支出までの見込期間を当該契約の期間に応じて49年と見積り、割引率は2.1%を使用して資産除去債務の金額を計算しております。

また、有害物質を除去する義務については、当連結会計年度末における支出見積額を資産除去債務として計上しております。

③当該資産除去債務の総額の増減

	前連結会計年度 (自 2018年4月1日 至 2019年3月31日)	当連結会計年度 (自 2019年4月1日 至 2020年3月31日)
期首残高	1,364百万円	1,308百万円
有形固定資産の取得に伴う増加額	2	—
時の経過による調整額	22	23
資産除去債務の履行による減少額	△71	△2
その他増減額 (△は減少)	△9	—
期末残高	1,308	1,329

(賃貸等不動産関係)

前連結会計年度 (自 2018年4月1日 至 2019年3月31日)

賃貸等不動産の総額に重要性が乏しいため記載を省略しております。

当連結会計年度 (自 2019年4月1日 至 2020年3月31日)

賃貸等不動産の総額に重要性が乏しいため記載を省略しております。

(セグメント情報等)

【セグメント情報】

1. 報告セグメントの概要

当社の報告セグメントは、当社の構成単位のうち分離された財務情報が入手可能であり、取締役会が、経営資源の配分の決定及び業績を評価するために、定期的に検討を行う対象となっているものであります。

当社は、素材と機械の総合メーカーとして事業展開を行っております。

従いまして、当社は「産業機械事業」、「素形材・エネルギー事業」及び「その他事業」の3つを報告セグメントとしております。

「産業機械事業」は樹脂製造・加工機械、成形機、その他が対象となります。

「素形材・エネルギー事業」は鋳鍛鋼製品、クラッド鋼板・鋼管が対象となります。

「その他事業」は成膜事業、結晶事業、風力発電機器等が対象となります。

2. 報告セグメントごとの売上高、利益又は損失、資産その他の項目の金額の算定方法

報告されている事業セグメントの会計処理方法は、「連結財務諸表作成のための基本となる重要な事項」における記載と概ね同一であります。

報告セグメントの利益は営業利益であります。

また、セグメント間の内部売上高又は振替高は第三者間取引価格に基づいております。

3. 報告セグメントごとの売上高、利益又は損失、資産その他の項目の金額に関する情報

前連結会計年度（自 2018年4月1日 至 2019年3月31日）

(単位：百万円)

	報告セグメント				調整額 (注)	連結 財務諸表 計上額
	産業機械事業	素形材・ エネルギー事業	その他 事業	計		
売上高						
(1) 外部顧客への売上高	173,648	41,251	5,252	220,153	—	220,153
(2) セグメント間の内部売上高又は振替高	1,038	4,159	3,740	8,938	(8,938)	—
計	174,687	45,410	8,993	229,091	(8,938)	220,153
セグメント利益（営業利益）	23,599	2,676	343	26,618	(2,328)	24,290
セグメント資産	149,979	39,347	8,041	197,369	108,102	305,471
その他の項目						
減価償却費	3,450	239	477	4,166	257	4,424
有形固定資産及び無形固定資産の増加額	7,171	2,033	520	9,725	219	9,945

(注) 1 セグメント利益の調整額△2,328百万円には、各報告セグメントに配分していない全社費用及びセグメント間取引にかかる棚卸資産の調整額等が含まれております。

2 セグメント資産の調整額108,102百万円には、各報告セグメントに配分していない全社資産及びセグメント間取引にかかる債権債務の相殺等が含まれております。

3 その他の項目の減価償却費257百万円は、全社資産の減価償却費等であります。また有形固定資産及び無形固定資産219百万円は、全社資産の増加額及びセグメント間取引にかかる固定資産の調整額であります。

	報告セグメント				調整額 (注)	連結 財務諸表 計上額
	産業機械事業	素形材・ エネルギー事業	その他 事業	計		
売上高						
（１）外部顧客への売上高	171,416	41,418	4,691	217,527	—	217,527
（２）セグメント間の内部売上高又は振替高	1,499	5,320	2,152	8,972	(8,972)	—
計	172,916	46,739	6,844	226,499	(8,972)	217,527
セグメント利益（営業利益）又はセグメント損失（△）（営業損失）	19,272	2,484	△146	21,610	(2,901)	18,709
セグメント資産	147,703	39,036	9,946	196,686	100,486	297,173
その他の項目						
減価償却費	4,022	866	681	5,570	163	5,733
有形固定資産及び無形固定資産の増加額	5,813	3,234	1,226	10,275	309	10,585

(注) 1 セグメント利益又はセグメント損失の調整額△2,901百万円には、各報告セグメントに配分していない全社費用及びセグメント間取引にかかる棚卸資産の調整額等が含まれております。

2 セグメント資産の調整額100,486百万円には、各報告セグメントに配分していない全社資産及びセグメント間取引にかかる債権債務の相殺等が含まれております。

3 その他の項目の減価償却費163百万円は、全社資産の減価償却費等であります。また有形固定資産及び無形固定資産309百万円は、全社資産の増加額及びセグメント間取引にかかる固定資産の調整額であります。

【関連情報】

前連結会計年度（自 2018年4月1日 至 2019年3月31日）

1. 製品及びサービスごとの情報

(単位：百万円)

	産業機械事業	素形材・ エネルギー事業	その他事業	合計
外部顧客への売上高	173,648	41,251	5,252	220,153

2. 地域ごとの情報

(1) 売上高

(単位：百万円)

日本	中国	その他	合計
103,898	54,318	61,936	220,153

(注) 売上高は顧客の所在地を基礎とし、国又は地域に分類しております。

(2) 有形固定資産

本邦に所在している有形固定資産の金額が連結貸借対照表の有形固定資産の金額の90%を超えるため、記載を省略しております。

3. 主要な顧客ごとの情報

外部顧客への売上高のうち、特定の顧客への売上高であって、連結損益計算書の売上の10%以上を占めるものがないため、記載を省略しております。

当連結会計年度（自 2019年4月1日 至 2020年3月31日）

1. 製品及びサービスごとの情報

(単位：百万円)

	産業機械事業	素形材・ エネルギー事業	その他事業	合計
外部顧客への売上高	171,416	41,418	4,691	217,527

2. 地域ごとの情報

(1) 売上高

(単位：百万円)

日本	中国	その他	合計
103,249	44,126	70,151	217,527

(注) 売上高は顧客の所在地を基礎とし、国又は地域に分類しております。

(2) 有形固定資産

本邦に所在している有形固定資産の金額が連結貸借対照表の有形固定資産の金額の90%を超えるため、記載を省略しております。

3. 主要な顧客ごとの情報

外部顧客への売上高のうち、特定の顧客への売上高であって、連結損益計算書の売上の10%以上を占めるものがないため、記載を省略しております。

【報告セグメントごとの固定資産の減損損失に関する情報】

前連結会計年度（自 2018年4月1日 至 2019年3月31日）

（単位：百万円）

	産業機械事業	素形材・ エネルギー事業	その他 事業	全社・消去	合計
減損損失	－	－	25	1,597	1,623

当連結会計年度（自 2019年4月1日 至 2020年3月31日）

（単位：百万円）

	産業機械事業	素形材・ エネルギー事業	その他 事業	全社・消去	合計
減損損失	－	－	－	－	－

【報告セグメントごとののれんの償却額及び未償却残高に関する情報】

前連結会計年度（自 2018年4月1日 至 2019年3月31日）

（単位：百万円）

	産業機械事業	素形材・ エネルギー事業	その他 事業	全社・消去	合計
当期償却額	215	－	－	－	215
当期末残高	268	－	－	－	268

当連結会計年度（自 2019年4月1日 至 2020年3月31日）

（単位：百万円）

	産業機械事業	素形材・ エネルギー事業	その他 事業	全社・消去	合計
当期償却額	283	－	－	－	283
当期末残高	782	－	－	－	782

【報告セグメントごとの負ののれん発生益に関する情報】

前連結会計年度（自 2018年4月1日 至 2019年3月31日）

該当事項はありません。

当連結会計年度（自 2019年4月1日 至 2020年3月31日）

産業機械事業セグメントにおいて361百万円の負ののれん発生益を計上しております。これは、株式会社ジーエムエンジニアリングを連結子会社にしたことによるものであります。

【関連当事者情報】

前連結会計年度（自 2018年4月1日 至 2019年3月31日）

該当事項はありません。

当連結会計年度（自 2019年4月1日 至 2020年3月31日）

該当事項はありません。

（1株当たり情報）

	前連結会計年度 （自 2018年4月1日 至 2019年3月31日）	当連結会計年度 （自 2019年4月1日 至 2020年3月31日）
1株当たり純資産額	1,746.91円	1,778.94円
1株当たり当期純利益	271.69円	126.66円

（注）1. 潜在株式調整後1株当たり当期純利益については、潜在株式が存在しない為記載しておりません。

2. 1株当たり当期純利益の算定上の基礎は、以下のとおりであります。

	前連結会計年度 （自 2018年4月1日 至 2019年3月31日）	当連結会計年度 （自 2019年4月1日 至 2020年3月31日）
1株当たり当期純利益		
親会社株主に帰属する当期純利益 （百万円）	19,966	9,310
普通株主に帰属しない金額 （百万円）	—	—
普通株式に係る親会社株主に帰属する当期純利益 （百万円）	19,966	9,310
期中平均株式数（株）	73,489,812	73,505,949



(重要な後発事象)

(鉄鋼事業の吸収分割及び子会社4社の吸収合併について)

当社は、2020年1月28日開催の取締役会決議に基づき、2020年4月1日を効力発生日として、当社の素形材・エネルギー事業並びに風力発電機器保守サービスの技術部門を会社分割（簡易吸収分割）により、連結子会社である日鋼MEC株式会社（以下、日鋼MEC）に承継させると共に、日鋼MECが当社連結子会社である株式会社日鋼機械センター（以下、日鋼機械センター）、日鋼検査サービス株式会社（以下、日鋼検査サービス）および当社非連結子会社である株式会社J-Win（以下、J-Win）の3社を吸収合併しております。

概要については次のとおりです。

1. 取引の目的を含む取引の概要

2011年3月の東日本大震災以降、世界各国のエネルギー政策見直しによる原子力発電所建設計画の中止・中断が続いたほか、地球温暖化問題を背景とした石炭火力発電所への投資抑制も進みました。これらの影響により、当社素形材・エネルギー事業の収益の柱であった原子力・火力発電所向け部材の市場縮小とそれに伴う競争の激化等から、同事業の収益力改善が課題となり、室蘭製作所を中心とする組織再編について検討を進めて参りました。

今般、当社素形材・エネルギー事業とその製造機能を担う子会社3社および風力発電機器の保守サービス機能を担う技術部門と子会社1社を対象とする再編を行い、組織の最適化、事業の再構築および一体運営による収益力向上を図り、同事業の現状規模での安定黒字体制確立を目指します。

2. 再編の要旨

(1) 吸収分割

①結合当事企業又は対象となった事業の名称およびその事業の内容

当社	素形材・エネルギー事業並びに風力発電機器保守サービスの技術部門
日鋼MEC	工場設備の据付・維持保全、各種鋳鋼品・鋼板・鋼管の製造・加工・販売ほか

②企業結合日

2020年4月1日

③企業結合の法的形式

当社を分割会社とし、日鋼MECを承継会社とする吸収分割（簡易吸収分割）です。

(2) 吸収合併

①結合当事企業又は対象となった事業の名称およびその事業の内容

日鋼MEC	工場設備の据付・維持保全、各種鋳鋼品・鋼板・鋼管の製造・加工・販売ほか
日鋼機械センター	大型鋳鍛鋼品、溶接構造物及び金型の機械加工、仕上組立ほか
日鋼検査サービス	各種鋳鍛鋼品、鋼板、溶接構造物及び産業機械の中間及び出荷検査事業ほか
J-Win	風力発電機の監視、保守、点検及び補修業務ほか

②企業結合日

2020年4月1日

③企業結合の法的形式

日鋼MECを存続会社とし、日鋼機械センター、日鋼検査サービスおよびJ-Winを消滅会社とする吸収合併方式で、日鋼機械センター、日鋼検査サービスおよびJ-Winは解散しております。

④結合後企業の名称

日鋼MECは2020年4月1日付けで商号を日本製鋼所M&E株式会社に変更しております。

3. 会計処理の概要

「企業結合に関する会計基準」（企業会計基準第21号 2019年1月16日）及び「企業結合会計基準及び事業分離等会計基準に関する適用指針」（企業会計基準適用指針第10号 2019年1月16日）に基づき、共通支配下の取引として会計処理を行う予定です。

(連結子会社の吸収合併)

(株式会社名機製作所)

当社は、2019年12月18日開催の取締役会決議に伴い、2020年4月1日に連結子会社である株式会社名機製作所を吸収合併しております。

(1) 取引の概要

① 結合当事企業の名称及び事業の内容

結合当事企業の名称 株式会社名機製作所  
事業の内容 射出成形機等の製造・販売ほか

② 企業結合日

2020年4月1日

③ 企業結合の法的形式

当社を存続会社とし、株式会社名機製作所を消滅会社とする吸収合併です。

④ 結合後企業の名称

株式会社日本製鋼所

⑤ その他取引の概要に関する事項

株式会社名機製作所は、射出成形機を日本で初めて開発したパイオニアとして、各時代に適応した様々な製品を製造・販売してまいりました。2016年3月には株式交換の方法により当社は株式会社名機製作所を完全子会社といたしました。近年の業績は自動車関連向けの大型射出成形機を軸として堅調に推移しており、今後一層の生産能力・生産効率の向上、新製品開発の強化、営業・サービス体制の拡充を目的とし本合併を行うものであります。

(2) 会計処理の概要

「企業結合に関する会計基準」(企業会計基準第21号 2019年1月16日)及び「企業結合会計基準及び事業分離等会計基準に関する適用指針」(企業会計基準適用指針第10号 2019年1月16日)に基づき、共通支配下の取引として会計処理を実施する予定です。

(重要な事業譲渡)

当社は、2020年2月18日開催の取締役会において、ブルックハルトジャパン株式会社に当社の圧縮機事業を事業譲渡することを決議し、2020年4月17日に譲渡いたしました。

(1) 事業譲渡の概要

① 分離先企業の名称

ブルックハルトジャパン株式会社

② 分離した事業の内容

圧縮機事業

③ 事業分離を行った主な理由

圧縮機事業の資源を伸長が期待できる事業に投入し、事業拡大させるため実施するものであります。

④ 事業分離日

2020年4月17日

⑤ 法的形式を含むその他取引の概要に関する事項

受取対価を現金等の財産のみとする事業譲渡

(2) 会計処理の概要

① 移転損益の金額

事業譲渡益 2,537百万円

② 移転した事業に係る資産及び負債の適正な帳簿価額並びにその主な内訳

流動資産 112百万円

資産合計 112百万円

③ 会計処理

「事業分離等に関する会計基準」(企業会計基準第7号 2017年9月13日)及び「企業結合会計基準及び事業分離等会計基準に関する適用指針」(企業会計基準適用指針第10号 2019年1月16日)に基づき処理を行っております。

(3) 譲渡した事業が含まれるセグメント区分

産業機械事業

(4) 当連結会計年度に係る損益計算書に計上されている分離した事業に係る売上の概算額

売上高 3,552百万円

(多額な資金の借入)

当社は、2020年1月28日開催の取締役会決議に基づき、2020年3月31日に株式会社三井住友銀行、三井住友信託銀行株式会社をアレンジャーとするシンジケートローン契約を下記のとおり締結し、2020年4月7日に借入を実行いたしました。

- (1) 資金用途  
借入金の返済、投融資資金
- (2) 借入金額  
10,000百万円
- (3) 借入利率  
固定金利
- (4) 借入実行日  
2020年4月7日
- (5) 返済期限  
2027年4月7日
- (6) 返済方法  
期日一括返済
- (7) 担保提供  
無

⑤【連結附属明細表】

【社債明細表】

該当事項はありません。

【借入金等明細表】

区分	当期首残高 (百万円)	当期末残高 (百万円)	平均利率 (%)	返済期限
短期借入金	12,088	10,048	0.39	—
1年以内に返済予定の長期借入金	199	5,155	0.01	—
1年以内に返済予定のリース債務	496	434	—	—
長期借入金（1年以内に返済予定のものを除く。）	39,208	35,691	0.57	2021年～2031年
リース債務（1年以内に返済予定のものを除く。）	796	734	—	2021年～2026年
その他有利子負債	—	—	—	—
合計	52,788	52,064	—	—

(注) 1. 「平均利率」については、期末借入金残高に対する加重平均利率を記載しております。

2. リース債務の平均利率については、リース料総額に含まれる利息相当額を控除する前の金額でリース債務を連結貸借対照表に計上しているため、記載しておりません。

3. 長期借入金及びリース債務（1年以内に返済予定のものを除く。）の連結決算日後5年内における返済予定額は以下のとおりであります。

	1年超2年以内 (百万円)	2年超3年以内 (百万円)	3年超4年以内 (百万円)	4年超5年以内 (百万円)
長期借入金	1,950	15,889	2,398	4,689
リース債務	329	224	133	41

【資産除去債務明細表】

当連結会計年度期首及び当連結会計年度末における資産除去債務の金額が、当連結会計年度期首及び当連結会計年度末における負債及び純資産の合計額の100分の1以下であるため、連結財務諸表規則第92条の2の規定により記載を省略しております。

(2) 【その他】

当連結会計年度における四半期情報等

(累計期間)	第1四半期	第2四半期	第3四半期	当連結会計年度
売上高(百万円)	53,938	106,282	157,668	217,527
税金等調整前四半期純利益(百万円)	9,141	7,946	12,184	14,154
親会社株主に帰属する四半期純利益(百万円)	6,284	5,205	7,326	9,310
1株当たり四半期純利益(円)	85.49	70.82	99.67	126.66

(会計期間)	第1四半期	第2四半期	第3四半期	第4四半期
1株当たり四半期純利益(円)	85.49	△14.67	28.85	26.98

## 2 【財務諸表等】

### (1) 【財務諸表】

#### ① 【貸借対照表】

(単位：百万円)

	前事業年度 (2019年3月31日)	当事業年度 (2020年3月31日)
<b>資産の部</b>		
流動資産		
現金及び預金	53,318	52,831
受取手形	※2, ※4 2,176	※2 3,057
売掛金	※2 53,008	※2 38,599
商品及び製品	18	13
仕掛品	51,427	54,385
原材料・貯蔵品	4,524	4,349
前渡金	※2 3,119	※2 4,965
前払費用	242	226
貸付金	※2 786	※2 990
未収還付法人税等	—	1,161
未収入金	※2 1,804	※2 1,905
未収消費税等	2,494	3,244
その他の流動資産	※2 1,019	※2 1,072
貸倒引当金	△29	△25
流動資産合計	173,911	166,778
固定資産		
有形固定資産		
建物	※1 13,423	※1 15,347
構築物	※1 979	※1 1,253
機械及び装置	※1 6,598	※1 6,504
車両運搬具	13	10
工具、器具及び備品	※1 1,064	※1 1,222
土地	5,582	5,573
リース資産	286	292
建設仮勘定	1,120	1,957
有形固定資産合計	29,069	32,163
無形固定資産		
のれん	27	—
諸利用権	78	77
ソフトウェア	※1 535	※1 1,320
ソフトウェア仮勘定	602	60
リース資産	222	165
無形固定資産合計	1,466	1,624
投資その他の資産		
投資有価証券	27,986	20,493
関係会社株式	8,550	9,528
関係会社出資金	588	964
長期貸付金	※2 1,483	※2 2,023
長期前払費用	220	118
繰延税金資産	16,457	16,245
更生債権等	110	151
前払年金費用	2,119	2,174
その他の投資	1,262	1,285
貸倒引当金	△222	△253
投資その他の資産合計	58,557	52,732
固定資産合計	89,093	86,519
資産合計	263,005	253,298

(単位：百万円)

	前事業年度 (2019年3月31日)	当事業年度 (2020年3月31日)
<b>負債の部</b>		
流動負債		
支払手形	※2,※4 27,513	※2 23,062
買掛金	※2 21,561	※2 19,042
短期借入金	8,830	8,830
1年内返済予定の長期借入金	40	5,040
リース債務	257	211
未払金	※2 1,905	※2 1,907
未払法人税等	2,077	—
未払費用	※2 6,708	※2 6,735
前受金	※2 15,169	※2 17,389
役員賞与引当金	56	48
完成工事補償引当金	279	109
工事損失引当金	229	494
風力事業損失引当金	1,887	1,421
事業再構築引当金	5,295	5,596
設備関係支払手形	※2,※4 3,532	※2 956
その他の流動負債	※2 3,034	※2 2,614
流動負債合計	98,376	93,459
固定負債		
長期借入金	39,208	34,368
長期預り保証金	※2 10,783	※2 9,315
リース債務	424	341
退職給付引当金	6,093	6,430
関係会社事業損失引当金	493	1,231
資産除去債務	1,287	1,308
その他の固定負債	281	409
固定負債合計	58,573	53,406
負債合計	156,950	146,866
純資産の部		
株主資本		
資本金	19,716	19,737
資本剰余金		
資本準備金	5,443	5,464
資本剰余金合計	5,443	5,464
利益剰余金		
利益準備金	3,236	3,236
その他利益剰余金		
固定資産圧縮積立金	2,485	3,455
固定資産圧縮特別勘定積立金	2,189	—
別途積立金	55,000	60,000
繰越利益剰余金	17,324	15,910
利益剰余金合計	80,235	82,603
自己株式	△2,312	△2,312
株主資本合計	103,083	105,491
評価・換算差額等		
その他有価証券評価差額金	3,199	1,008
繰延ヘッジ損益	△226	△68
評価・換算差額等合計	2,972	940
純資産合計	106,055	106,432
負債純資産合計	263,005	253,298

## ②【損益計算書】

(単位：百万円)

	前事業年度 (自 2018年4月1日 至 2019年3月31日)	当事業年度 (自 2019年4月1日 至 2020年3月31日)
売上高	※ <sub>2</sub> 165,624	※ <sub>2</sub> 162,073
売上原価	※ <sub>2</sub> 131,675	※ <sub>2</sub> 131,059
売上総利益	33,948	31,014
販売費及び一般管理費	※ <sub>1</sub> 18,791	※ <sub>1</sub> 20,285
営業利益	15,157	10,728
営業外収益		
受取利息	※ <sub>2</sub> 17	※ <sub>2</sub> 19
有価証券利息	0	0
受取配当金	※ <sub>2</sub> 2,760	※ <sub>2</sub> 2,922
固定資産賃貸益	※ <sub>2</sub> 2,447	※ <sub>2</sub> 1,987
雑収入	※ <sub>2</sub> 2,801	※ <sub>2</sub> 1,111
営業外収益合計	8,027	6,041
営業外費用		
支払利息	※ <sub>2</sub> 235	※ <sub>2</sub> 236
手形・債権売却損	4	13
為替差損	—	135
遅延違約金	172	178
控除対象外消費税	17	230
雑損失	96	272
営業外費用合計	527	1,066
経常利益	22,658	15,703
特別利益		
固定資産売却益	3,906	53
投資有価証券売却益	237	379
関係会社事業損失引当金戻入額	162	—
風力事業損失引当金戻入額	110	—
抱合せ株式消滅差益	—	615
特別利益合計	4,416	1,048
特別損失		
固定資産売却損	32	—
固定資産除却損	159	426
減損損失	1,597	—
災害による損失	151	—
事業再構築引当金繰入額	711	2,244
関係会社事業損失引当金繰入額	119	737
投資有価証券売却損	—	1,370
投資有価証券評価損	51	3,589
会員権評価損	6	—
特別損失合計	2,828	8,368
税引前当期純利益	24,246	8,382
法人税、住民税及び事業税	3,013	572
過年度法人税等繰入額	69	—
法人税等調整額	4,034	1,215
法人税等合計	7,117	1,787
当期純利益	17,129	6,594

③【株主資本等変動計算書】

前事業年度（自 2018年4月1日 至 2019年3月31日）

（単位：百万円）

	株主資本							
	資本金	資本剰余金			利益準備金	利益剰余金		
		資本準備金	その他資本剰余金	資本剰余金合計		その他利益剰余金		
						固定資産圧縮積立金	固定資産圧縮特別勘定積立金	別途積立金
当期首残高	19,694	5,421	—	5,421	3,236	2,780	—	50,000
当期変動額								
新株の発行	22	22		22				
剰余金の配当				—				
当期純利益				—				
固定資産圧縮積立金の積立				—		198		
固定資産圧縮積立金の取崩				—		△494		
固定資産圧縮特別勘定積立金の積立				—			2,189	
別途積立金の取崩				—				5,000
自己株式の取得				—				
株主資本以外の項目の当期変動額（純額）				—				
当期変動額合計	22	22	—	22	—	△295	2,189	5,000
当期末残高	19,716	5,443	—	5,443	3,236	2,485	2,189	55,000

	株主資本				評価・換算差額等			純資産合計
	利益剰余金		自己株式	株主資本合計	その他有価証券評価差額金	繰延ヘッジ損益	評価・換算差額等合計	
	その他利益剰余金	利益剰余金合計						
	繰越利益剰余金							
当期首残高	10,396	66,413	△2,310	89,218	7,073	305	7,378	96,596
当期変動額								
新株の発行		—		44			—	44
剰余金の配当	△3,307	△3,307		△3,307			—	△3,307
当期純利益	17,129	17,129		17,129			—	17,129
固定資産圧縮積立金の積立	△198	—		—			—	—
固定資産圧縮積立金の取崩	494	—		—			—	—
固定資産圧縮特別勘定積立金の積立	△2,189	—		—			—	—
別途積立金の取崩	△5,000	—		—			—	—
自己株式の取得		—	△1	△1			—	△1
株主資本以外の項目の当期変動額（純額）		—		—	△3,874	△531	△4,406	△4,406
当期変動額合計	6,928	13,821	△1	13,865	△3,874	△531	△4,406	9,458
当期末残高	17,324	80,235	△2,312	103,083	3,199	△226	2,972	106,055



	株主資本							
	資本金	資本剰余金			利益準備金	利益剰余金		
		資本準備金	その他資本剰余金	資本剰余金合計		その他利益剰余金		
					固定資産圧縮積立金	固定資産圧縮特別勘定積立金	別途積立金	
当期首残高	19,716	5,443	—	5,443	3,236	2,485	2,189	55,000
当期変動額								
新株の発行	20	20		20				
剰余金の配当				—				
当期純利益				—				
固定資産圧縮積立金の積立				—		1,133		
固定資産圧縮積立金の取崩				—		△163		
固定資産圧縮特別勘定積立金の積立				—			△2,189	
別途積立金の取崩				—				5,000
自己株式の取得				—				
株主資本以外の項目の当期変動額（純額）				—				
当期変動額合計	20	20	—	20	—	970	△2,189	5,000
当期末残高	19,737	5,464	—	5,464	3,236	3,455	—	60,000

	株主資本				評価・換算差額等			純資産合計
	利益剰余金		自己株式	株主資本合計	その他有価証券評価差額金	繰延ヘッジ損益	評価・換算差額等合計	
	その他利益剰余金	利益剰余金合計						
	繰越利益剰余金							
当期首残高	17,324	80,235	△2,312	103,083	3,199	△226	2,972	106,055
当期変動額								
新株の発行		—		41			—	41
剰余金の配当	△4,227	△4,227		△4,227			—	△4,227
当期純利益	6,594	6,594		6,594			—	6,594
固定資産圧縮積立金の積立		1,133		1,133			—	1,133
固定資産圧縮積立金の取崩	163	—		—			—	—
固定資産圧縮特別勘定積立金の積立	1,055	△1,133		△1,133			—	△1,133
別途積立金の取崩	△5,000	—		—			—	—
自己株式の取得		—	△0	△0			—	△0
株主資本以外の項目の当期変動額（純額）		—		—	△2,190	158	△2,031	△2,031
当期変動額合計	△1,413	2,367	△0	2,408	△2,190	158	△2,031	377
当期末残高	15,910	82,603	△2,312	105,491	1,008	△68	940	106,432

## 【注記事項】

### (重要な会計方針)

#### 1. 資産の評価基準及び評価方法

##### (1) 有価証券の評価基準及び評価方法

①子会社株式及び関連会社株式……………移動平均法による原価法

②その他有価証券

時価のあるもの…事業年度末日の市場価格等に基づく時価法

(評価差額は、全部純資産直入法により処理し、売却原価は、移動平均法により算定)

時価のないもの…移動平均法による原価法

##### (2) デリバティブ等の評価基準及び評価方法

デリバティブ……………時価法

##### (3) たな卸資産の評価基準及び評価方法

①製品・仕掛品……………主として個別法による原価法

(貸借対照表価額については収益性の低下に基づく簿価切下げの方法により算定)

②原材料・貯蔵品……………主として移動平均法による原価法

(貸借対照表価額については収益性の低下に基づく簿価切下げの方法により算定)

#### 2. 固定資産の減価償却の方法

①有形固定資産(ファイナンス・リース資産を除く)

……………建物及び建物附属設備については定額法、その他は定率法

主な耐用年数は以下の通りであります。

建物及び構築物 6～65年

機械装置及び運搬具 3～20年

②無形固定資産(ファイナンス・リース資産を除く)、長期前払費用

……………定額法

なお、自社利用のソフトウェアについては、社内における見込利用可能期間(5年)に基づく定額法

③リース資産

ファイナンス・リース資産…リース期間を耐用年数とし、残存価額を零とする定額法

#### 3. 引当金の計上基準

①貸倒引当金……………債権の貸倒れによる損失に備えるため、一般債権については貸倒実績率により、貸倒懸念債権等特定の債権については個別に回収可能性を勘案し、回収不能見込額を計上しております。

②役員賞与引当金……………役員に対して支給する賞与の支出に充てるため、支給見込額の当事業年度に見合う分を計上しております。

③完成工事補償引当金…完成工事に係る補償に備えるため、見積額を計上しております。

④工事損失引当金……………当事業年度末の未引渡工事のうち、損失の発生が見込まれ、かつ、その金額を合理的に見積もることが出来る工事について、翌事業年度以降の損失見込額を計上しております。

⑤風力事業損失引当金…風力発電機の特定の不具合に対応するため、損失見込額を計上しております。

⑥事業再構築引当金…風力発電機事業の再構築のために、過年度販売済みの風力発電機に関する損失見込額を計上しております。

⑦退職給付引当金……………従業員の退職給付に備えるため、当事業年度末における退職給付債務及び年金資産の見込額に基づき計上しております。

イ. 退職給付見込額の期間帰属方法

退職給付債務の算定にあたり、退職給付見込額を当事業年度末までの期間に帰属させる方法については、給付算定式基準によっております

ロ. 数理計算上の差異、過去勤務費用の費用処理方法

過去勤務費用は、その発生時の従業員の平均残存勤務期間以内の一定の年数(10年)による定額法により費用処理しております。

数理計算上の差異は、各事業年度の発生時における従業員の平均残存勤務期間以内の一定の年数(10年)による定額法により按分した額を、それぞれ発生の翌事業年度から費用処理することとしております。

⑧関係会社事業損失引当金

……………関係会社の事業の損失に備えるため、損失負担見込額を計上しております。

#### 4. 収益及び費用の計上基準

当事業年度末までの進捗部分について成果の確実性が認められる工事については工事進行基準（工事の進捗率の見積りは原価比例法）を、その他の工事については工事完成基準を適用しております。

#### 5. その他財務諸表の作成のための基本となる重要な事項

##### (1) 退職給付に係る会計処理

退職給付に係る未認識数理計算上の差異、未認識過去勤務費用の未処理額の会計処理の方法は、連結財務諸表におけるこれらの会計処理の方法と異なっております。

##### (2) 外貨建ての資産及び負債の本邦通貨への換算基準

外貨建金銭債権債務は、決算日の直物為替相場により円貨に換算し、換算差額は損益処理しております。なお、為替予約等の振当処理の対象となっている外貨建金銭債権債務については、当該為替予約等の円貨額に換算しております。

##### (3) ヘッジ会計の方法

###### ①ヘッジ会計の方法

繰延ヘッジ処理によっております。なお、為替予約等が付されている外貨建金銭債権債務等については、振当処理の要件を満たしている場合は振当処理を行っております。

金利スワップについては、特例処理の要件を満たしている場合は特例処理を採用しております。

金利通貨スワップについては、一体処理（振当処理、特例処理）の要件を満たしている場合は一体処理（振当処理、特例処理）を採用しております。

###### ②ヘッジ手段とヘッジ対象

ヘッジ手段…先物為替予約

ヘッジ対象…外貨建受注工事の受取代価及び外貨建購買債務

ヘッジ手段…金利スワップ、金利通貨スワップ

ヘッジ対象…円貨建て借入金及び外貨建て借入金

###### ③ヘッジ方針

当社は、輸出入取引に係る為替変動リスク及び資金調達に係る金利変動リスク、為替変動リスクを回避するため為替予約取引、金利スワップ取引及び金利通貨スワップ取引を行っております。

そのため、実需取引を原則とし、投機目的のためのデリバティブ取引は行わない方針であります。

###### ④ヘッジ有効性評価の方法

ヘッジ対象とヘッジ手段の相場変動、キャッシュ・フロー変動の累計を比較し、両者の変動額などを基礎にして判断しております。

##### (4) 消費税等の会計処理

税抜方式によっております。

(表示方法の変更)

##### (損益計算書)

前事業年度において、独立掲記しておりました「営業外収益」の「受取キャンセル料」は、営業外収益の総額の100分の10以下となったため、当事業年度より「雑収入」に含めて表示しております。また、前事業年度において、「営業外費用」の「雑損失」に表示しておりました「控除対象外消費税」は営業外費用の総額の100分の10を超えたため、当事業年度より独立掲記しております。

この表示方法の変更を反映させるため、前事業年度の財務諸表の組替えを行っております。

また、前事業年度の損益計算書において、「営業外収益」の「受取キャンセル料」1,186百万円、「雑収入」1,615百万円、「営業外費用」の、「雑損失」114百万円は、「雑収入」2,801百万円、「控除対象外消費税」17百万円「雑損失」96百万円として組替えております。

(貸借対照表関係)

※1 国庫補助金により取得した資産の取得価額から控除している圧縮記帳額

	前事業年度 (2019年3月31日)	当事業年度 (2020年3月31日)
建物	98百万円	98百万円
構築物	23	23
機械及び装置	898	891
工具、器具及び備品	270	267
ソフトウェア	19	19
合計	1,310	1,300

※2 関係会社に対する金銭債権・債務

	前事業年度 (2019年3月31日)	当事業年度 (2020年3月31日)
短期金銭債権	21,005百万円	17,181百万円
長期金銭債権	1,450	2,000
短期金銭債務	19,674	16,722
長期金銭債務	81	80

3 偶発債務

	前事業年度 (2019年3月31日)	当事業年度 (2020年3月31日)
日鋼特機(株)	1,848百万円	日鋼特機(株) 938百万円
室蘭新エネ開発(株)	243	室蘭新エネ開発(株) 193
室蘭銅合金	—	室蘭銅合金 1,000
江津ウィンドパワー(株)	720	江津ウィンドパワー(株) 586
従業員他	4	従業員他 1

※4 期末日満期手形

期末日満期手形の会計処理については、手形交換日をもって決済処理をしております。なお、前事業年度の末日が金融機関の休日であったため、次の期末日満期手形が前事業年度期末残高に含まれております。

	前事業年度 (2019年3月31日)	当事業年度 (2020年3月31日)
受取手形	102百万円	受取手形 一百万円
支払手形	860	支払手形 一
設備関係支払手形	942	設備関係支払手形 一

## (損益計算書関係)

## ※1 販売費及び一般管理費のうち主要な費目及び金額

	前事業年度 (自 2018年4月1日 至 2019年3月31日)	当事業年度 (自 2019年4月1日 至 2020年3月31日)
運賃及び荷造費	4,447百万円	4,786百万円
販売手数料	2,095	2,657
従業員給料及び賞与	3,690	4,245
退職給付費用	203	319
研究開発費	3,269	3,453
減価償却費	145	188
貸倒引当金繰入額	19	36
役員賞与引当金繰入額	56	48
販売費に属する費用のおおよその割合	38%	40%
一般管理費に属する費用のおおよその割合	62%	60%

## ※2 関係会社との取引高

	前事業年度 (自 2018年4月1日 至 2019年3月31日)	当事業年度 (自 2019年4月1日 至 2020年3月31日)
売上高	32,477百万円	31,849百万円
仕入高	46,463	44,528
営業外取引高	4,305	4,030

## (有価証券関係)

子会社株式及び関連会社株式

前事業年度(2019年3月31日)

子会社株式及び関連会社株式は、市場価格がなく時価を把握することが極めて困難と認められるため、子会社株式及び関連会社株式の時価を記載しておりません。

当事業年度(2020年3月31日)

子会社株式及び関連会社株式は、市場価格がなく時価を把握することが極めて困難と認められるため、子会社株式及び関連会社株式の時価を記載しておりません。

(注) 時価を把握することが極めて困難と認められる子会社株式及び関連会社株式の貸借対照表計上額

(単位：百万円)

区分	前事業年度 (2019年3月31日)	当事業年度 (2020年3月31日)
子会社株式	8,510	9,528
関連会社株式	40	0

## (税効果会計関係)

## 1. 繰延税金資産及び繰延税金負債の発生の主な原因別の内訳

	前事業年度 (2019年3月31日)	当事業年度 (2020年3月31日)
繰延税金資産		
未払事業税	154百万円	—百万円
未払賞与	484	500
減価償却費	834	836
長期前払費用償却費	105	105
棚卸資産評価損	1,193	706
金融商品評価損	473	473
固定資産減損損失	12,081	10,798
退職給付引当金	3,137	3,342
完成工事補償引当金	85	33
工事損失引当金	69	150
風力事業損失引当金	575	433
事業再構築引当金	1,615	1,706
貸倒引当金	62	70
資産除去債務	392	392
工事進行基準	277	421
その他有価証券評価差額金	849	814
繰延ヘッジ損失	120	55
その他	940	1,181
繰延税金資産小計	23,452	22,024
評価性引当額	△1,792	△2,004
繰延税金資産合計	21,659	20,019
繰延税金負債		
固定資産圧縮積立金	2,051	1,516
前払年金費用	646	736
資産除去債務に対応する除去費用	230	230
その他有価証券評価差額金	2,253	1,257
繰延ヘッジ利益	20	25
その他	0	7
繰延税金負債合計	5,202	3,774
繰延税金資産の純額	16,457	16,245

## 2. 法定実効税率と税効果会計適用後の法人税等の負担率との差異発生原因の主な内訳

	前事業年度 (2019年3月31日)	当事業年度 (2020年3月31日)
法定実効税率	法定実効税率と税効果会計適用後の法人税等の負担率との間の差異が法定実効税率の100分の5以下であるため注記を省略しております。	30.5%
(調整)		
受取配当金等永久に益金に算入されない項目		△8.5
税額控除		△2.3
抱き合わせ株式消滅差益		△2.2
交際費等永久に損金に算入されない項目		1.2
評価性引当額		2.5
その他		0.1
税効果会計適用後の法人税等の負担率		21.3

(企業結合等関係)

1. 共通支配下の取引等

連結財務諸表「注記事項(企業結合等関係)」に同一の内容を記載しているため、注記を省略しております。

2. 取得による企業結合

連結財務諸表「注記事項(企業結合等関係)」に同一の内容を記載しているため、注記を省略しております。

(重要な後発事象)

連結財務諸表「注記事項(重要な後発事象)」に同一の内容を記載しているため、注記を省略しております。

## ④【附属明細表】

## 【有形固定資産等明細表】

区分	資産の種類	期首残高	当期増加額	当期減少額	期末残高	期末減価償却累計額 又は償却累計額	当期償却額	差引期末 帳簿価額
有形 固定 資産	建物※1, 2	百万円 51,284	百万円 3,000	百万円 1,002	百万円 53,282	百万円 37,935	百万円 1,046	百万円 15,347
	構築物	14,101	451	119	14,433	13,179	176	1,253
	機械及び装置※1, 2	110,500	2,174	1,121	111,553	105,049	2,260	6,504
	車両運搬具	2,842	4	6	2,840	2,830	6	10
	工具、器具及び備品※1, 2	15,245	1,012	659	15,597	14,375	850	1,222
	土地※1	5,582	—	9	5,573	—	—	5,573
	リース資産	1,553	118	66	1,605	1,312	100	292
	建設仮勘定	1,120	7,480	6,643	1,957	—	—	1,957
	計	202,230	14,242	9,628	206,844	174,681	4,442	32,163
無形 固定 資産	のれん	百万円 138	百万円 —	百万円 138	百万円 —	百万円 —	百万円 27	百万円 —
	諸利用権	297	5	—	303	226	6	77
	ソフトウェア※1	1,257	1,093	18	2,333	1,012	299	1,320
	ソフトウェア仮勘定	602	557	1,099	60	—	—	60
	リース資産	785	47	31	801	636	69	165
	計	3,082	1,704	1,288	3,499	1,875	402	1,624

(注) ※1. 当期における固定資産の増加額の主なものは下記の通りであります。

建物	室蘭	生産施設	458百万円
	広島	福利施設	2,394百万円
機械及び装置	室蘭	試験機及び測定機	472百万円
		その他産業機械	377百万円
	広島	その他産業機械	213百万円
		鍛圧及び熱処理用機械装置	169百万円
		金属工作機械	143百万円
工具、器具及び備品	横浜	試験機及び測定機	196百万円
	室蘭	作業用機器	359百万円
		金型	261百万円
ソフトウェア	広島	作業用機器	204百万円
	本社	ソフトウェア	376百万円
	広島	ソフトウェア	672百万円

(注) ※2. 当期における固定資産の減少額の主なものは下記の通りであります。

建物	広島	生産施設	548百万円
		福利施設	422百万円
機械及び装置	室蘭	その他産業機械	314百万円
		鍛圧及び熱処理用機械装置	189百万円
	広島	その他産業機械	146百万円
工具、器具及び備品	横浜	試験機及び測定機	247百万円
	室蘭	金型	191百万円
	広島	作業用機器	324百万円



【引当金明細表】

区分	期首残高	当期増加額	当期減少額	期末残高
貸倒引当金	百万円 251	百万円 66	百万円 38	百万円 278
役員賞与引当金	56	48	56	48
完成工事補償引当金	279	5	174	109
工事損失引当金	229	488	222	494
風力事業損失引当金	1,887	—	465	1,421
事業再構築引当金	5,295	2,244	1,943	5,596
関係会社事業損失引当金	493	737	—	1,231

(2) 【主な資産及び負債の内容】

連結財務諸表を作成しているため、記載を省略しております。

(3) 【その他】

該当事項はありません。

## 第6【提出会社の株式事務の概要】

事業年度	4月1日から3月31日まで
定時株主総会	6月下旬
基準日	3月31日
剰余金の配当の基準日	9月30日 3月31日
1単元の株式数	100株
単元未満株式の買取り・売渡し 取扱場所 株主名簿管理人 取次所 買取・売渡手数料	(特別口座) 東京都千代田区丸の内一丁目4番1号 三井住友信託銀行株式会社 証券代行部 (特別口座) 東京都千代田区丸の内一丁目4番1号 三井住友信託銀行株式会社 — 無料
公告掲載方法	電子公告により行う。但し、事故その他やむを得ない事由によって電子公告による公告ができない場合は、日本経済新聞に掲載して行う。 当社の公告掲載URLは次のとおり。 <a href="https://www.jsw.co.jp/">https://www.jsw.co.jp/</a>
株主に対する特典	なし

(注) 当社定款の定めにより、単元未満株主は、会社法第189条第2項各号に掲げる権利、会社法第166条第1項の規定による請求をする権利、株主の有する株式数に応じて募集株式の割当て及び募集新株予約権の割当てを受ける権利並びに単元未満株式の売渡請求をする権利以外の権利を行使することはできません。

## 第7【提出会社の参考情報】

### 1【提出会社の親会社等の情報】

当社は、金融商品取引法第24条の7第1項に規定する親会社等はありません。

### 2【その他の参考情報】

当事業年度の開始日から有価証券報告書提出日までの間に、次の書類を提出しております。

(1) 有価証券報告書及びその添付書類並びに確認書	(事業年度(第93期) 自 2018年4月1日 至 2019年3月31日)	2019年6月25日 関東財務局長に提出
(2) 内部統制報告書及びその添付書類		2019年6月25日 関東財務局長に提出
(3) 四半期報告書及び確認書	(第94期第1四半期 自 2019年4月1日 至 2019年6月30日)  (第94期第2四半期 自 2019年7月1日 至 2019年9月30日)  (第94期第3四半期 自 2019年10月1日 至 2019年12月31日)	2019年8月7日 関東財務局長に提出  2019年11月13日 関東財務局長に提出  2020年2月14日 関東財務局長に提出
(4) 臨時報告書	企業内容等の開示に関する内閣府令第19条第2項第7号の3(吸収合併の決定)に基づく臨時報告書であります。  企業内容等の開示に関する内閣府令第19条第2項第7号(吸収分割の決定)に基づく臨時報告書であります。  企業内容等の開示に関する内閣府令第19条第2項第9号(代表取締役の異動)に基づく臨時報告書であります。  企業内容等の開示に関する内閣府令第19条第2項第9号の2(株主総会における議決権行使の結果)に基づく臨時報告書であります。	2019年12月18日 関東財務局長に提出  2020年1月28日 関東財務局長に提出  2020年2月18日 関東財務局長に提出  2020年6月26日 関東財務局長に提出

## 第二部【提出会社の保証会社等の情報】

該当事項はありません。

# 独立監査人の監査報告書及び内部統制監査報告書

2020年6月30日

株式会社日本製鋼所

取締役会 御中

EY新日本有限責任監査法人

東京事務所

指定有限責任社員  
業務執行社員 公認会計士 野水 善之 印

指定有限責任社員  
業務執行社員 公認会計士 林 一樹 印

指定有限責任社員  
業務執行社員 公認会計士 新井 慎吾 印

## <財務諸表監査>

### 監査意見

当監査法人は、金融商品取引法第193条の2第1項の規定に基づく監査証明を行うため、「経理の状況」に掲げられている株式会社日本製鋼所の2019年4月1日から2020年3月31日までの連結会計年度の連結財務諸表、すなわち、連結貸借対照表、連結損益計算書、連結包括利益計算書、連結株主資本等変動計算書、連結キャッシュ・フロー計算書、連結財務諸表作成のための基本となる重要な事項、その他の注記及び連結附属明細表について監査を行った。

当監査法人は、上記の連結財務諸表が、我が国において一般に公正妥当と認められる企業会計の基準に準拠して、株式会社日本製鋼所及び連結子会社の2020年3月31日現在の財政状態並びに同日をもって終了する連結会計年度の経営成績及びキャッシュ・フローの状況を、全ての重要な点において適正に表示しているものと認める。

### 監査意見の根拠

当監査法人は、我が国において一般に公正妥当と認められる監査の基準に準拠して監査を行った。監査の基準における当監査法人の責任は、「連結財務諸表監査における監査人の責任」に記載されている。当監査法人は、我が国における職業倫理に関する規定に従って、会社及び連結子会社から独立しており、また、監査人としてのその他の倫理上の責任を果たしている。当監査法人は、意見表明の基礎となる十分かつ適切な監査証拠を入手したと判断している。

### 連結財務諸表に対する経営者並びに監査役及び監査役会の責任

経営者の責任は、我が国において一般に公正妥当と認められる企業会計の基準に準拠して連結財務諸表を作成し適正に表示することにある。これには、不正又は誤謬による重要な虚偽表示のない連結財務諸表を作成し適正に表示するために経営者が必要と判断した内部統制を整備及び運用することが含まれる。

連結財務諸表を作成するに当たり、経営者は、継続企業の前提に基づき連結財務諸表を作成することが適切であるかどうかを評価し、我が国において一般に公正妥当と認められる企業会計の基準に基づいて継続企業に関する事項を開示する必要がある場合には当該事項を開示する責任がある。

監査役及び監査役会の責任は、財務報告プロセスの整備及び運用における取締役の職務の執行を監視することにある。

## 連結財務諸表監査における監査人の責任

監査人の責任は、監査人が実施した監査に基づいて、全体としての連結財務諸表に不正又は誤謬による重要な虚偽表示がないかどうかについて合理的な保証を得て、監査報告書において独立の立場から連結財務諸表に対する意見を表明することにある。虚偽表示は、不正又は誤謬により発生する可能性があり、個別に又は集計すると、連結財務諸表の利用者の意思決定に影響を与えると合理的に見込まれる場合に、重要性があると判断される。

監査人は、我が国において一般に公正妥当と認められる監査の基準に従って、監査の過程を通じて、職業的専門家としての判断を行い、職業的懐疑心を保持して以下を実施する。

- ・ 不正又は誤謬による重要な虚偽表示リスクを識別し、評価する。また、重要な虚偽表示リスクに対応した監査手続を立案し、実施する。監査手続の選択及び適用は監査人の判断による。さらに、意見表明の基礎となる十分かつ適切な監査証拠を入手する。
- ・ 連結財務諸表監査の目的は、内部統制の有効性について意見表明するためのものではないが、監査人は、リスク評価の実施に際して、状況に応じた適切な監査手続を立案するために、監査に関連する内部統制を検討する。
- ・ 経営者が採用した会計方針及びその適用方法の適切性、並びに経営者によって行われた会計上の見積りの合理性及び関連する注記事項の妥当性を評価する。
- ・ 経営者が継続企業を前提として連結財務諸表を作成することが適切であるかどうか、また、入手した監査証拠に基づき、継続企業的前提に重要な疑義を生じさせるような事象又は状況に関して重要な不確実性が認められるかどうか結論付ける。継続企業的前提に関する重要な不確実性が認められる場合は、監査報告書において連結財務諸表の注記事項に注意を喚起すること、又は重要な不確実性に関する連結財務諸表の注記事項が適切でない場合は、連結財務諸表に対して除外事項付意見を表明することが求められている。監査人の結論は、監査報告書日までに入手した監査証拠に基づいているが、将来の事象や状況により、企業は継続企業として存続できなくなる可能性がある。
- ・ 連結財務諸表の表示及び注記事項が、我が国において一般に公正妥当と認められる企業会計の基準に準拠しているかどうかとともに、関連する注記事項を含めた連結財務諸表の表示、構成及び内容、並びに連結財務諸表が基礎となる取引や会計事象を適正に表示しているかどうかを評価する。
- ・ 連結財務諸表に対する意見を表明するために、会社及び連結子会社の財務情報に関する十分かつ適切な監査証拠を入手する。監査人は、連結財務諸表の監査に関する指示、監督及び実施に関して責任がある。監査人は、単独で監査意見に対して責任を負う。

監査人は、監査役及び監査役会に対して、計画した監査の範囲とその実施時期、監査の実施過程で識別した内部統制の重要な不備を含む監査上の重要な発見事項、及び監査の基準で求められているその他の事項について報告を行う。

監査人は、監査役及び監査役会に対して、独立性についての我が国における職業倫理に関する規定を遵守したこと、並びに監査人の独立性に影響を与えると合理的に考えられる事項、及び阻害要因を除去又は軽減するためにセーフガードを講じている場合はその内容について報告を行う。

## <内部統制監査>

### 監査意見

当監査法人は、金融商品取引法第193条の2第2項の規定に基づく監査証明を行うため、株式会社日本製鋼所の2020年3月31日現在の内部統制報告書について監査を行った。

当監査法人は、株式会社日本製鋼所が2020年3月31日現在の財務報告に係る内部統制は有効であると表示した上記の内部統制報告書が、我が国において一般に公正妥当と認められる財務報告に係る内部統制の評価の基準に準拠して、財務報告に係る内部統制の評価結果について、全ての重要な点において適正に表示しているものと認める。

### 監査意見の根拠

当監査法人は、我が国において一般に公正妥当と認められる財務報告に係る内部統制の監査の基準に準拠して内部統制監査を行った。財務報告に係る内部統制の監査の基準における当監査法人の責任は、「内部統制監査における監査人の責任」に記載されている。当監査法人は、我が国における職業倫理に関する規定に従って、会社及び連結子会社から独立しており、また、監査人としてのその他の倫理上の責任を果たしている。当監査法人は、意見表明の基礎となる十分かつ適切な監査証拠を入手したと判断している。

#### 内部統制報告書に対する経営者並びに監査役及び監査役会の責任

経営者の責任は、財務報告に係る内部統制を整備及び運用し、我が国において一般に公正妥当と認められる財務報告に係る内部統制の評価の基準に準拠して内部統制報告書を作成し適正に表示することにある。

監査役及び監査役会の責任は、財務報告に係る内部統制の整備及び運用状況を監視、検証することにある。

なお、財務報告に係る内部統制により財務報告の虚偽の記載を完全には防止又は発見することができない可能性がある。

#### 内部統制監査における監査人の責任

監査人の責任は、監査人が実施した内部統制監査に基づいて、内部統制報告書に重要な虚偽表示がないかどうかについて合理的な保証を得て、内部統制監査報告書において独立の立場から内部統制報告書に対する意見を表明することにある。

監査人は、我が国において一般に公正妥当と認められる財務報告に係る内部統制の監査の基準に従って、監査の過程を通じて、職業的専門家としての判断を行い、職業的懐疑心を保持して以下を実施する。

- ・ 内部統制報告書における財務報告に係る内部統制の評価結果について監査証拠を入手するための監査手続を実施する。内部統制監査の監査手続は、監査人の判断により、財務報告の信頼性に及ぼす影響の重要性に基づいて選択及び適用される。
- ・ 財務報告に係る内部統制の評価範囲、評価手続及び評価結果について経営者が行った記載を含め、全体としての内部統制報告書の表示を検討する。
- ・ 内部統制報告書における財務報告に係る内部統制の評価結果に関する十分かつ適切な監査証拠を入手する。監査人は、内部統制報告書の監査に関する指示、監督及び実施に関して責任がある。監査人は、単独で監査意見に対して責任を負う。

監査人は、監査役及び監査役会に対して、計画した内部統制監査の範囲とその実施時期、内部統制監査の実施結果、識別した内部統制の開示すべき重要な不備、その是正結果、及び内部統制の監査の基準で求められているその他の事項について報告を行う。

監査人は、監査役及び監査役会に対して、独立性についての我が国における職業倫理に関する規定を遵守したこと、並びに監査人の独立性に影響を与えると合理的に考えられる事項、及び阻害要因を除去又は軽減するためにセーフガードを講じている場合はその内容について報告を行う。

#### 利害関係

会社及び連結子会社と当監査法人又は業務執行社員との間には、公認会計士法の規定により記載すべき利害関係はない。

以 上

- 
- (注) 1. 上記は監査報告書の原本に記載された事項を電子化したものであり、その原本は当社（有価証券報告書提出会社）が別途保管しております。
2. XBR Lデータは監査の対象には含まれていません。

# 独立監査人の監査報告書

2020年6月30日

株式会社日本製鋼所

取締役会 御中

EY新日本有限責任監査法人

東京事務所

指定有限責任社員  
業務執行社員 公認会計士 野水 善之 印

指定有限責任社員  
業務執行社員 公認会計士 林 一樹 印

指定有限責任社員  
業務執行社員 公認会計士 新井 慎吾 印

## 監査意見

当監査法人は、金融商品取引法第193条の2第1項の規定に基づく監査証明を行うため、「経理の状況」に掲げられている株式会社日本製鋼所の2019年4月1日から2020年3月31日までの第94期事業年度の財務諸表、すなわち、貸借対照表、損益計算書、株主資本等変動計算書、重要な会計方針、その他の注記及び附属明細表について監査を行った。

当監査法人は、上記の財務諸表が、我が国において一般に公正妥当と認められる企業会計の基準に準拠して、株式会社日本製鋼所の2020年3月31日現在の財政状態及び同日をもって終了する事業年度の経営成績を、全ての重要な点において適正に表示しているものと認める。

## 監査意見の根拠

当監査法人は、我が国において一般に公正妥当と認められる監査の基準に準拠して監査を行った。監査の基準における当監査法人の責任は、「財務諸表監査における監査人の責任」に記載されている。当監査法人は、我が国における職業倫理に関する規定に従って、会社から独立しており、また、監査人としてのその他の倫理上の責任を果たしている。当監査法人は、意見表明の基礎となる十分かつ適切な監査証拠を入手したと判断している。

## 財務諸表に対する経営者並びに監査役及び監査役会の責任

経営者の責任は、我が国において一般に公正妥当と認められる企業会計の基準に準拠して財務諸表を作成し適正に表示することにある。これには、不正又は誤謬による重要な虚偽表示のない財務諸表を作成し適正に表示するために経営者が必要と判断した内部統制を整備及び運用することが含まれる。

財務諸表を作成するに当たり、経営者は、継続企業的前提に基づき財務諸表を作成することが適切であるかどうかを評価し、我が国において一般に公正妥当と認められる企業会計の基準に基づいて継続企業に関する事項を開示する必要がある場合には当該事項を開示する責任がある。

監査役及び監査役会の責任は、財務報告プロセスの整備及び運用における取締役の職務の執行を監視することにある。



#### 財務諸表監査における監査人の責任

監査人の責任は、監査人が実施した監査に基づいて、全体としての財務諸表に不正又は誤謬による重要な虚偽表示がないかどうかについて合理的な保証を得て、監査報告書において独立の立場から財務諸表に対する意見を表明することにある。虚偽表示は、不正又は誤謬により発生する可能性があり、個別に又は集計すると、財務諸表の利用者の意思決定に影響を与えると合理的に見込まれる場合に、重要性があると判断される。

監査人は、我が国において一般に公正妥当と認められる監査の基準に従って、監査の過程を通じて、職業的専門家としての判断を行い、職業的懐疑心を保持して以下を実施する。

- ・ 不正又は誤謬による重要な虚偽表示リスクを識別し、評価する。また、重要な虚偽表示リスクに対応した監査手続を立案し、実施する。監査手続の選択及び適用は監査人の判断による。さらに、意見表明の基礎となる十分かつ適切な監査証拠を入手する。
- ・ 財務諸表監査の目的は、内部統制の有効性について意見表明するためのものではないが、監査人は、リスク評価の実施に際して、状況に応じた適切な監査手続を立案するために、監査に関連する内部統制を検討する。
- ・ 経営者が採用した会計方針及びその適用方法の適切性、並びに経営者によって行われた会計上の見積りの合理性及び関連する注記事項の妥当性を評価する。
- ・ 経営者が継続企業を前提として財務諸表を作成することが適切であるかどうか、また、入手した監査証拠に基づき、継続企業の前提に重要な疑義を生じさせるような事象又は状況に関して重要な不確実性が認められるかどうか結論付ける。継続企業の前提に関する重要な不確実性が認められる場合は、監査報告書において財務諸表の注記事項に注意を喚起すること、又は重要な不確実性に関する財務諸表の注記事項が適切でない場合は、財務諸表に対して除外事項付意見を表明することが求められている。監査人の結論は、監査報告書日までに入手した監査証拠に基づいているが、将来の事象や状況により、企業は継続企業として存続できなくなる可能性がある。
- ・ 財務諸表の表示及び注記事項が、我が国において一般に公正妥当と認められる企業会計の基準に準拠しているかどうかとともに、関連する注記事項を含めた財務諸表の表示、構成及び内容、並びに財務諸表が基礎となる取引や会計事象を適正に表示しているかどうかを評価する。

監査人は、監査役及び監査役会に対して、計画した監査の範囲とその実施時期、監査の実施過程で識別した内部統制の重要な不備を含む監査上の重要な発見事項、及び監査の基準で求められているその他の事項について報告を行う。

監査人は、監査役及び監査役会に対して、独立性についての我が国における職業倫理に関する規定を遵守したこと、並びに監査人の独立性に影響を与えると合理的に考えられる事項、及び阻害要因を除去又は軽減するためにセーフガードを講じている場合はその内容について報告を行う。

#### 利害関係

会社と当監査法人又は業務執行社員との間には、公認会計士法の規定により記載すべき利害関係はない。

以 上

- 
- (注) 1. 上記は監査報告書の原本に記載された事項を電子化したものであり、その原本は当社（有価証券報告書提出会社）が別途保管しております。
2. XBR Lデータは監査の対象には含まれていません。

## 【表紙】

【提出書類】	内部統制報告書
【根拠条文】	金融商品取引法第24条の4の4第1項
【提出先】	関東財務局長
【提出日】	2020年6月30日
【会社名】	株式会社日本製鋼所
【英訳名】	THE JAPAN STEEL WORKS, LTD.
【代表者の役職氏名】	代表取締役社長 宮内 直孝
【最高財務責任者の役職氏名】	取締役執行役員 菊地 宏樹
【本店の所在の場所】	東京都品川区大崎一丁目11番1号
【縦覧に供する場所】	株式会社東京証券取引所 (東京都中央区日本橋兜町2番1号)

## 1 【財務報告に係る内部統制の基本的枠組みに関する事項】

当社代表取締役社長宮内直孝及び取締役執行役員菊地宏樹は、当社の財務報告に係る内部統制の整備及び運用に責任を有しており、企業会計審議会の公表した「財務報告に係る内部統制の評価及び監査の基準並びに財務報告に係る内部統制の評価及び監査に関する実施基準の改訂について（意見書）」に示されている内部統制の基本的枠組みに準拠して財務報告に係る内部統制を整備及び運用しております。

なお、内部統制は、内部統制の各基本的要素が有機的に結びつき、一体となって機能することで、その目的を合理的な範囲で達成しようとするものであり、財務報告に係る内部統制により財務報告の虚偽の記載を完全には防止又は発見することができない可能性があります。

## 2 【評価の範囲、基準日及び評価手続に関する事項】

財務報告に係る内部統制の評価は、当事業年度の末日である2020年3月31日を基準日として行われており、評価に当たっては、一般に公正妥当と認められる財務報告に係る内部統制の評価の基準に準拠しました。

本評価においては、連結ベースでの財務報告全体に重要な影響を及ぼす内部統制（全社的な内部統制）の評価を行った上で、その結果を踏まえて、評価対象とする業務プロセスを選定しております。当該業務プロセスの評価においては、選定された業務プロセスを分析した上で、財務報告の信頼性に重要な影響を及ぼす統制上の要点を識別し、当該統制上の要点について整備及び運用状況を評価することによって、内部統制の有効性に関する評価を行いました。

財務報告に係る内部統制の評価の範囲は、会社並びに連結子会社及び持分法適用会社について、財務報告の信頼性に及ぼす影響の重要性の観点から必要な範囲を決定しました。財務報告の信頼性に及ぼす影響の重要性は、金額的及び質的影響の重要性を考慮して決定しており、会社及び連結子会社を対象として行った全社的な内部統制の評価結果を踏まえ、業務プロセスに係る内部統制の評価範囲を合理的に決定しました。なお、連結子会社15社及び持分法適用関連会社2社については、金額的及び質的重要性の観点から僅少であると判断し、全社的な内部統制の評価範囲に含めておりません。

業務プロセスに係る内部統制の評価範囲については、各事業拠点の前連結会計年度の売上高（連結会社間取引消去後）の金額が高い拠点から合算していき、前連結会計年度の連結売上高の概ね2/3に達している事業拠点を「重要な事業拠点」としました。選定した重要な事業拠点においては、企業の事業目的に大きく関わる勘定科目として売上高、売掛金及び棚卸資産に至る業務プロセスを評価の対象としました。さらに、重要な虚偽記載の発生可能性が高く、見積りや予測を伴う重要な勘定科目に係る業務プロセスやリスクが大きい取引を行っている業務に係る業務プロセスを財務報告への影響を勘案して重要性の大きい業務プロセスとして評価対象に追加しております。

## 3 【評価結果に関する事項】

上記の評価の結果、当事業年度末日時点において、当社の財務報告に係る内部統制は有効であると判断しました。

## 4 【付記事項】

該当事項はありません。

## 5 【特記事項】

該当事項はありません。